

A  
DEFENSORIA PÚBLICA DO ESTADO DO RIO DE JANEIRO  
Prot.: 0124-24  
Edital: 90002/2024  
Processo nº E-20/001.008668/2022  
UASG: 927919

## PROPOSTA COMERCIAL

ONIX TRANSPORTE DE CARGAS EIRELI, inscrita no CNPJ nº 18.856.317/0001-90, neste ato representada pela Srta. PATRICIA GOULART TRINDADE, empresária, portadora da Carteira de Identidade MG - 20.504.851 expedida pela SSP/MG e CPF 071.495.997-96, vem apresentar abaixo nossa proposta para o edital em referência.

ITEM	CATSER	ESPECIFICAÇÃO	UND.	QTD.	VALOR LOCAÇÃO MENSAL (R\$)	VALOR LOCAÇÃO 12 MESES	VALOR LOCAÇÃO 24 MESES
1	4014	SERVIÇO DE LOCAÇÃO DE VEÍCULO CAMINHÃO TIPO BÁU PARA CARGA SECA COM CABINE DUPLA, RASTREADOR E PLATAFORMA HIDRÁULICA	UNIDADE	2	B R\$ 31.500,00	C = B X 12 R\$ 378.000,00	D = B X 24 R\$ 756.000,00

**VALOR GLOBAL: R\$756.000,00 (Setecentos e cinquenta e seis mil reais).**

A firma mencionada propõe fornecer à DPRJ, pelos preços abaixo assinalados, obedecendo rigorosamente às condições estipuladas constantes do EDITAL.

Os valores informados incluem todas as taxas, impostos e despesas.

Prazo de entrega: De acordo com o Termo de Referência;

Local de entrega/execução: conforme o Termo de Referência.

Declaramos inteira submissão ao presente termo e legislação vigente.

### Validade da proposta

Declaramos que esta proposta tem validade pelo prazo de 60 (sessenta) dias úteis contados da data de assinatura.

### Dados cadastrais

ONIX TRANSPORTE DE CARGAS EIRELI

CNPJ: 18.856.317/0001-90

Endereço: Rua Dez, nº 299, Bairro Arvoredo II, CEP: 32113-518 –Contagem/MG

Fone Comercial: (31) 3491-5556

Endereço Eletrônico: [diretoria@onixtransporte.com.br](mailto:diretoria@onixtransporte.com.br) / [comercial1@onixtransporte.com.br](mailto:comercial1@onixtransporte.com.br)

Responsável para contato: Patrícia Goulart / Maria Eduarda

Banco: Bradesco Agência 2168-7 C/C 6756-3

+55 (31) 3588-1334

[www.onixtransporte.com.br](http://www.onixtransporte.com.br)

[comercial@onixtransporte.com.br](mailto:comercial@onixtransporte.com.br)

Rua Dez, 299 - Arvoredo II - Contagem/MG


## DECLARAÇÃO DE ELABORAÇÃO INDEPENDENTE DE PROPOSTA

A empresa **ONIX TRANSPORTE DE CARGAS EIRELI**, inscrita no CNPJ nº 18.856.317/0001-90, neste ato representada pela Srta. PATRICIA GOULART TRINDADE, empresária, portadora da Carteira de Identidade MG - 20.504.851 expedida pela SSP/MG e CPF 071.495.997-96, vem apresentar abaixo nossa proposta para o edital em referência. Doravante denominado LICITANTE, para fins do disposto no Edital do Pregão Eletrônico nº 90002/24, declara, sob as penas da lei, em especial o art. 299 do código Penal Brasileiro, que:

- a) A proposta anexa foi elaborada de maneira independente, e que o conteúdo da proposta anexa não foi, no todo ou em parte, direta ou indiretamente, informado a, discutido com ou recebido de qualquer outro participante potencial ou de fato do presente certame, por qualquer meio ou por qualquer pessoa;
- b) A intenção de apresentar a proposta anexa não foi informada a, discutida com ou recebida de qualquer outro participante potencial ou de fato do presente certame, por qualquer meio ou qualquer pessoa;
- c) Que não tentou, por qualquer meio ou por qualquer pessoa, influir na decisão de qualquer outro participante potencial ou de fato do presente certame, quanto a participar ou não da referida licitação;
- d) Que o conteúdo da proposta anexa não será, no todo ou em parte, direta ou indiretamente, comunicado ou discutido com qualquer outro participante potencial ou de fato, antes da adjudicação do objeto da referida licitação;
- e) Que o conteúdo da proposta anexa não foi no todo ou em parte, direta ou indiretamente, informado a, discutido com ou recebido de DEFENSORIA PÚBLICA DO ESTADO DO RIO DE JANEIRO antes da abertura oficial das propostas e;
- f) Que está plenamente ciente do teor e da extensão desta declaração e que detém plenos poderes e informações para firmá-la.

## DECLARAÇÃO EM ATENDIMENTO AO § 1º, ART. 63 DA LEI FEDERAL 14.133/2021

DECLARO, sob as penas da Lei, em atendimento ao Edital do Pregão Eletrônico nº 90002/24, promovido por esta DPRJ, na Avenida Marechal Câmara nº 314, Centro – Rio de Janeiro/RJ, CEP: 20.020-080, que a empresa A empresa ONIX TRANSPORTE DE CARGAS EIRELI, inscrita no CNPJ nº 18.856.317/0001-90, neste ato representada pela Srta. PATRICIA GOULART TRINDADE, empresária, portadora da Carteira de Identidade MG - 20.504.851 expedida pela SSP/MG e CPF 071.495.997-96, possui aptidão financeira para a execução do CONTRATO e que a sua PROPOSTA DE PREÇO compreende a integralidade dos custos para

 +55 (31) 3588-1334

 [www.onixtransporte.com.br](http://www.onixtransporte.com.br)

 [comercial@onixtransporte.com.br](mailto:comercial@onixtransporte.com.br)

 Rua Dez, 299 - Arvoredo II - Contagem/MG



# ONIX TRANSPORTE


atendimento dos direitos trabalhistas assegurados na Constituição Federal, nas leis trabalhistas, nas normas infralegais, nas convenções coletivas de trabalho e nos termos de ajustamento de conduta vigentes na data de entrega das propostas, conforme § 1º, Art. 63 de Lei Federal 14.133/2021.

Declara ainda que está plenamente ciente do teor e da extensão desta Declaração, bem como detém plenos poderes e informações para firmá-la.

Contagem, 17 de abril de 2024

Patrícia Goulart Trindade  
CPF 071-495.997-96  
ID 20.504.851

# ONIX

 +55 (31) 3588-1334

 [www.onixtransporte.com.br](http://www.onixtransporte.com.br)

 [comercial@onixtransporte.com.br](mailto:comercial@onixtransporte.com.br)

 Rua Dez, 299 - Arvoredo II - Contagem/MG



Ministério da Economia  
Secretaria de Governo Digital  
Departamento Nacional de Registro Empresarial e Integração  
Secretaria de Estado de Fazenda de Minas Gerais

Nº DO PROTOCOLO (Uso da Junta Comercial)

NIRE (da sede ou filial, quando a sede for em outra UF)

31600078596

Código da Natureza Jurídica

2305

Nº de Matrícula do Agente Auxiliar do Comércio

1 - REQUERIMENTO

ILMO(A). SR.(A) PRESIDENTE DA Junta Comercial do Estado de Minas Gerais

Nome: ONIX TRANSPORTE DE CARGAS EIRELI - ME  
(da Empresa ou do Agente Auxiliar do Comércio)

Nº FCN/REMP



MGP2100382740

requer a V.Sª o deferimento do seguinte ato:

Nº DE VIAS	CÓDIGO DO ATO	CÓDIGO DO EVENTO	QTDE	DESCRIÇÃO DO ATO / EVENTO
1	002			ALTERACAO
		2244	1	ALTERACAO DE ATIVIDADES ECONOMICAS (PRINCIPAL E SECUNDARIAS)
		2015	1	ALTERACAO DE OBJETO SOCIAL

CONTAGEM

Local

31 Maio 2021

Data

Representante Legal da Empresa / Agente Auxiliar do Comércio:

Nome: \_\_\_\_\_

Assinatura: \_\_\_\_\_

Telefone de Contato: \_\_\_\_\_

2 - USO DA JUNTA COMERCIAL

DECISÃO SINGULAR

DECISÃO COLEGIADA

Nome(s) Empresarial(ais) igual(ais) ou semelhante(s):

SIM

SIM

Processo em Ordem À decisão

\_\_\_\_\_/\_\_\_\_\_/\_\_\_\_\_  
Data

NÃO \_\_\_\_/\_\_\_\_/\_\_\_\_\_  
Data

Responsável

NÃO \_\_\_\_/\_\_\_\_/\_\_\_\_\_  
Data

Responsável

\_\_\_\_\_  
Responsável

DECISÃO SINGULAR

Processo em exigência. (Vide despacho em folha anexa)

Processo deferido. Publique-se e archive-se.

Processo indeferido. Publique-se.

2ª Exigência

3ª Exigência

4ª Exigência

5ª Exigência

\_\_\_\_\_/\_\_\_\_\_/\_\_\_\_\_  
Data

\_\_\_\_\_  
Responsável

DECISÃO COLEGIADA

Processo em exigência. (Vide despacho em folha anexa)

Processo deferido. Publique-se e archive-se.

Processo indeferido. Publique-se.

2ª Exigência

3ª Exigência

4ª Exigência

5ª Exigência

\_\_\_\_\_/\_\_\_\_\_/\_\_\_\_\_  
Data

Vogal

Vogal

Vogal

Presidente da \_\_\_\_\_ Turma

OBSERVAÇÕES



Junta Comercial do Estado de Minas Gerais

Certifico registro sob o nº 8566255 em 01/06/2021 da Empresa ONIX TRANSPORTE DE CARGAS EIRELI - ME, Nire 31600078596 e protocolo 214488560 - 01/06/2021. Autenticação: 38CCA59488972CBCA8A81B2AEEF415943C01047. Marinely de Paula Bomfim - Secretária-Geral. Para validar este documento, acesse <http://www.jucemg.mg.gov.br> e informe nº do protocolo 21/448.856-0 e o código de segurança 8aQH Esta cópia foi autenticada digitalmente e assinada em 02/06/2021 por Marinely de Paula Bomfim - Secretária-Geral.



# JUNTA COMERCIAL DO ESTADO DE MINAS GERAIS

Registro Digital

## Capa de Processo

Identificação do Processo		
Número do Protocolo	Número do Processo Módulo Integrador	Data
21/448.856-0	MGP2100382740	31/05/2021

Identificação do(s) Assinante(s)	
CPF	Nome
071.495.997-96	PATRICIA GOULART TRINDADE

Junta Comercial do Estado de Minas Gerais



## TERCEIRA ALTERAÇÃO DO ATO CONSTITUTIVO

**ONIX TRANSPORTE DE CARGAS EIRELI**  
**CNPJ: 18.856.317/0001-90**  
**NIRE: 3160007859-6**

**PATRICIA GOULART TRINDADE**, brasileira, natural de Teófilo Otoni/MG, solteira, nascida no dia 11/09/1977, empresária, portadora da Carteira de Identidade MG - 20.504.851 expedida pela SSP/MG e CPF: 071.495.997-96, residente e domiciliada na Rua Heitor Sócrates Cardoso, nº 532, Bairro Santa Amélia, CEP: 31560-320 – Belo Horizonte/MG.

Titular da Empresa Individual de Responsabilidade Limitada – EIRELI, com sede à Rua Dez, nº 299 Bairro Arvoredo II, CEP: 32113-518 – Contagem/MG, inscrita na Junta Comercial do Estado de Minas Gerais sob o NIRE: 3160007859-6 em 11/09/2013 e no CNPJ sob o nº. 18.856.317/0001-90, delibera promover esta Terceira Alteração do Ato Constitutivo que se regerá mediante as cláusulas e condições seguintes:

### ALTERAÇÕES

#### **DO OBJETO SOCIAL**

A empresa passa a ter por objeto social atividades de serviços de transportes de cargas sem pátio, armazenagem de cargas em local de terceiros, locação de veículos com ou sem condutor e o transporte rodoviário de passageiros, sob regime de fretamento, intermunicipal, interestadual e internacional. Serviços de comissária de despachos e serviços de operação e fornecimento de equipamentos para transporte e elevação de cargas e pessoas para uso em obras com operador. Serviços de transportes rodoviário de cargas e a armazenagem de cargas.

A matriz exercerá as atividades de serviços de transportes de cargas sem pátio, armazenagem de cargas em local de terceiros, locação de veículos com ou sem condutor e o transporte rodoviário de passageiros, sob regime de fretamento, intermunicipal, interestadual e internacional. Serviços de comissária de despachos e serviços de operação e fornecimento de equipamentos para transporte e elevação de cargas e pessoas para uso em obras com operador.

A filial exercerá os serviços de transportes rodoviário de cargas e a armazenagem de cargas.

### **CONSOLIDAÇÃO DO CONTRATO SOCIAL**

**ONIX TRANSPORTE DE CARGAS EIRELI**  
**CNPJ: 18.856.317/0001-90**  
**NIRE: 3160007859-6**

**PATRICIA GOULART TRINDADE**, brasileira, natural de Teófilo Otoni/MG, solteira, nascida no dia 11/09/1977, empresária, portadora da Carteira de Identidade MG - 20.504.851 expedida pela SSP/MG e CPF: 071.495.997-96, residente e domiciliada na



Junta Comercial do Estado de Minas Gerais

Certifico registro sob o nº 8566255 em 01/06/2021 da Empresa ONIX TRANSPORTE DE CARGAS EIRELI - ME, Nire 31600078596 e protocolo 214488560 - 01/06/2021. Autenticação: 38CCA59488972CBCA8A81B2AEEF415943C01047. Marinely de Paula Bomfim - Secretária-Geral. Para validar este documento, acesse <http://www.jucemg.mg.gov.br> e informe nº do protocolo 21/448.856-0 e o código de segurança 8aQH Esta cópia foi autenticada digitalmente e assinada em 02/06/2021 por Marinely de Paula Bomfim – Secretária-Geral.

Comprovante Habilitação ONIX TRANSPORTE (1440226)

SEI E-20/001.008668/2021

MARINELY DE PAULA BOMFIM  
SECRETARIA GERAL

pág. 3/8

Rua Heitor Sócrates Cardoso, nº 532, Bairro Santa Amélia, CEP: 31560-320 – Belo Horizonte/MG.

### **CLÁUSULA PRIMEIRA – DA RAZÃO SOCIAL**

A empresa gira sob a razão social **ONIX TRANSPORTE DE CARGAS EIRELI** e nome fantasia **CARGO ONIX RIO LOGÍSTICA DE TRANSPORTE CARGAS**.

### **CLÁUSULA SEGUNDA – DA SEDE**

**A Matriz** – Possui sede na Rua Dez, nº 299, Bairro Arvoredo II, CEP 32113-518 em Contagem/MG.

**Filial** – Possui sede na Avenida Brasil, nº 37855 - km 37, Bairro Bangu, CEP 23095-701 em Rio de Janeiro/RJ.

### **CLÁUSULA TERCEIRA – DO OBJETO SOCIAL**

A empresa tem por objeto social atividades de serviços de transportes de cargas sem pátio, armazenagem de cargas em local de terceiros, locação de veículos com ou sem condutor e o transporte rodoviário de passageiros, sob regime de fretamento, intermunicipal, interestadual e internacional. Serviços de comissária de despachos e serviços de operação e fornecimento de equipamentos para transporte e elevação de cargas e pessoas para uso em obras com operador. Serviços de transportes rodoviário de cargas e a armazenagem de cargas.

A matriz exercerá as atividades de serviços de transportes de cargas sem pátio, armazenagem de cargas em local de terceiros, locação de veículos com ou sem condutor e o transporte rodoviário de passageiros, sob regime de fretamento, intermunicipal, interestadual e internacional. Serviços de comissária de despachos e serviços de operação e fornecimento de equipamentos para transporte e elevação de cargas e pessoas para uso em obras com operador.

A filial exercerá os serviços de transportes rodoviário de cargas e a armazenagem de cargas.

### **CLÁUSULA QUARTA – DO CAPITAL SOCIAL**

O capital é de R\$ 70.000,00 (Setenta mil reais), totalmente integralizado neste ato em moeda corrente nacional do País.

### **CLÁUSULA QUINTA – DO INICIO DAS ATIVIDADES E PRAZO DE DURAÇÃO**

O prazo de duração da empresa é por tempo indeterminado, tendo como início de suas atividades 29/08/2013.

### **CLÁUSULA SEXTA – DA ADMINISTRAÇÃO**

A administração da empresa é exercida pela titular já qualificada acima, com os poderes e atribuições de representação ativa e passiva, judicial e extrajudicial, podendo praticar todos os atos compreendidos no objeto.



## CLÁUSULA SÉTIMA – DO EXERCÍCIO SOCIAL

Ao término de cada exercício social, em 31 de dezembro, proceder-se-á a elaboração do inventário, do balanço patrimonial e do balanço de resultado econômico.

## CLÁUSULA OITAVA – DAS FILIAIS

A empresa possui Filial: Com sede na Avenida Brasil, nº 37855 - km 37, Bairro Bangu, CEP 23095-701 em Rio de Janeiro/RJ, mas poderá a qualquer tempo, abrir ou fechar filial ou outra dependência, mediante ato de alteração do ato constitutivo.

## CLÁUSULA NONA – DA DECLARAÇÃO

A administradora declara, sob as penas da lei, que não está impedida de exercer a administração da empresa, por lei especial, ou em virtude de condenação criminal, ou por se encontrar sob os efeitos dela, a pena que vede, ainda que temporariamente, o acesso a cargos públicos; ou por crime falimentar, de prevaricação, peita ou suborno, concussão, peculato, ou contra a economia popular, contra o sistema financeiro nacional, contra normas de defesa da concorrência, contra as relações de consumo, fé pública, ou a propriedade.

**Parágrafo Único:** A titular da empresa declara, sob as penas da lei, que não figura como titular de nenhuma outra empresa individual de responsabilidade limitada.

## CLÁUSULA DÉCIMA – DO FORO

Fica eleito o foro da comarca de Contagem, para dirimir quaisquer dúvidas sobre o exercício e cumprimento dos direitos e obrigações resultante deste ato constitutivo, renunciando a qualquer outro por mais privilegiado que seja.

E, estando justas e contratadas, assinam o presente instrumento digitalmente.

Contagem, 28 de maio de 2021.

**PATRICIA GOULART TRINDADE**



Junta Comercial do Estado de Minas Gerais

Certifico registro sob o nº 8566255 em 01/06/2021 da Empresa ONIX TRANSPORTE DE CARGAS EIRELI - ME, Nire 31600078596 e protocolo 214488560 - 01/06/2021. Autenticação: 38CCA59488972CBCA8A81B2AEEF415943C01047. Marinely de Paula Bomfim - Secretária-Geral. Para validar este documento, acesse <http://www.jucemg.mg.gov.br> e informe nº do protocolo 21/448.856-0 e o código de segurança 8aQH Esta cópia foi autenticada digitalmente e assinada em 02/06/2021 por Marinely de Paula Bomfim – Secretária-Geral.

Comprovante Habilitação ONIX TRANSPORTE (1440226)

SEI E-20/001.008668/2021

MARINELY DE PAULA BOMFIM  
SECRETARIA GERAL

pág. 5/8





# JUNTA COMERCIAL DO ESTADO DE MINAS GERAIS

Registro Digital

Documento Principal

Identificação do Processo		
Número do Protocolo	Número do Processo Módulo Integrador	Data
21/448.856-0	MGP2100382740	31/05/2021

Identificação do(s) Assinante(s)	
CPF	Nome
071.495.997-96	PATRICIA GOULART TRINDADE

Junta Comercial do Estado de Minas Gerais



Página 1 de 1



Junta Comercial do Estado de Minas Gerais

Certifico registro sob o nº 8566255 em 01/06/2021 da Empresa ONIX TRANSPORTE DE CARGAS EIRELI - ME, Nire 31600078596 e protocolo 214488560 - 01/06/2021. Autenticação: 38CCA59488972CBCA8A81B2AEEF415943C01047. Marinely de Paula Bomfim - Secretária-Geral. Para validar este documento, acesse <http://www.jucemg.mg.gov.br> e informe nº do protocolo 21/448.856-0 e o código de segurança 8aQH. Esta cópia foi autenticada digitalmente e assinada em 02/06/2021 por Marinely de Paula Bomfim - Secretária-Geral.

Comprovante Habilitação ONIX TRANSPORTE (1440226)

SEI E-20/001.008668/2021

MARINELY DE PAULA BOMFIM  
SECRETARIA GERAL

pág. 6/8



## TERMO DE AUTENTICAÇÃO - REGISTRO DIGITAL

Certifico que o ato, assinado digitalmente, da empresa ONIX TRANSPORTE DE CARGAS EIRELI - ME, de NIRE 3160007859-6 e protocolado sob o número 21/448.856-0 em 01/06/2021, encontra-se registrado na Junta Comercial sob o número 8566255, em 01/06/2021. O ato foi deferido eletronicamente pelo examinador Wilson Luiz de Freitas Dias.

Certifica o registro, a Secretária-Geral, Marinely de Paula Bomfim. Para sua validação, deverá ser acessado o sítio eletrônico do Portal de Serviços / Validar Documentos (<https://portalservicos.jucemg.mg.gov.br/Portal/pages/imagemProcesso/viaUnica.jsf>) e informar o número de protocolo e chave de segurança.

### Capa de Processo

Assinante(s)	
CPF	Nome
071.495.997-96	PATRICIA GOULART TRINDADE

### Documento Principal

Assinante(s)	
CPF	Nome
071.495.997-96	PATRICIA GOULART TRINDADE

Belo Horizonte, terça-feira, 01 de junho de 2021



Documento assinado eletronicamente por Wilson Luiz de Freitas Dias, Servidor(a) Público(a), em 01/06/2021, às 16:59 conforme horário oficial de Brasília.



A autenticidade desse documento pode ser conferida no [portal de serviços da jucemg](http://portal.de.servicos.da.jucemg) informando o número do protocolo 21/448.856-0.





# JUNTA COMERCIAL DO ESTADO DE MINAS GERAIS

Registro Digital

O ato foi deferido e assinado digitalmente por :

Identificação do(s) Assinante(s)	
CPF	Nome
873.638.956-00	MARINELY DE PAULA BOMFIM

Junta Comercial do Estado de Minas Gerais



Belo Horizonte. terça-feira, 01 de junho de 2021



Junta Comercial do Estado de Minas Gerais

Certifico registro sob o nº 8566255 em 01/06/2021 da Empresa ONIX TRANSPORTE DE CARGAS EIRELI - ME, Nire 31600078596 e protocolo 214488560 - 01/06/2021. Autenticação: 38CCA59488972CBCA8A81B2AEEF415943C01047. Marinely de Paula Bomfim - Secretária-Geral. Para validar este documento, acesse <http://www.jucemg.mg.gov.br> e informe nº do protocolo 21/448.856-0 e o código de segurança 8aQH Esta cópia foi autenticada digitalmente e assinada em 02/06/2021 por Marinely de Paula Bomfim – Secretária-Geral.

Comprovante Habilitação ONIX TRANSPORTE (1440226)

SEI E-20/001.008668/2021

MARINELY DE PAULA BOMFIM  
SECRETÁRIA-GERAL

pág. 8/8



# REPÚBLICA FEDERATIVA DO BRASIL

## CADASTRO NACIONAL DA PESSOA JURÍDICA

NÚMERO DE INSCRIÇÃO <b>18.856.317/0001-90</b> MATRIZ	<b>COMPROVANTE DE INSCRIÇÃO E DE SITUAÇÃO CADASTRAL</b>	DATA DE ABERTURA <b>11/09/2013</b>
--	---	---------------------------------------

NOME EMPRESARIAL <b>ONIX TRANSPORTE DE CARGAS EIRELI</b>
---

TÍTULO DO ESTABELECIMENTO (NOME DE FANTASIA) <b>CARGO ONIX RIO LOGISTICA DE TRANSPORTE CARGAS</b>	PORTE <b>ME</b>
--	--------------------

CÓDIGO E DESCRIÇÃO DA ATIVIDADE ECONÔMICA PRINCIPAL <b>49.30-2-02 - Transporte rodoviário de carga, exceto produtos perigosos e mudanças, intermunicipal, interestadual e internacional</b>
--

CÓDIGO E DESCRIÇÃO DAS ATIVIDADES ECONÔMICAS SECUNDÁRIAS <b>43.99-1-04 - Serviços de operação e fornecimento de equipamentos para transporte e elevação de cargas e pessoas para uso em obras</b> <b>49.23-0-02 - Serviço de transporte de passageiros - locação de automóveis com motorista</b> <b>49.29-9-02 - Transporte rodoviário coletivo de passageiros, sob regime de fretamento, intermunicipal, interestadual e internacional</b> <b>52.11-7-01 - Armazéns gerais - emissão de warrant</b> <b>52.50-8-01 - Comissaria de despachos</b> <b>77.11-0-00 - Locação de automóveis sem condutor</b>
---

CÓDIGO E DESCRIÇÃO DA NATUREZA JURÍDICA <b>230-5 - Empresa Individual de Responsabilidade Limitada (de Natureza Empresári</b>
--

LOGRADOURO <b>R DEZ</b>	NÚMERO <b>299</b>	COMPLEMENTO <b>*****</b>
----------------------------	----------------------	-----------------------------

CEP <b>32.113-518</b>	BAIRRO/DISTRITO <b>ARVOREDO II</b>	MUNICÍPIO <b>CONTAGEM</b>	UF <b>MG</b>
--------------------------	---------------------------------------	------------------------------	-----------------

ENDEREÇO ELETRÔNICO <b>JURIDICO@AGECONSULTORIA.COM.BR</b>	TELEFONE <b>(31) 2551-1080/ (31) 8454-9021</b>
--	---

ENTE FEDERATIVO RESPONSÁVEL (EFR) <b>*****</b>
---

SITUAÇÃO CADASTRAL <b>ATIVA</b>	DATA DA SITUAÇÃO CADASTRAL <b>11/09/2013</b>
------------------------------------	---

MOTIVO DE SITUAÇÃO CADASTRAL
------------------------------

SITUAÇÃO ESPECIAL <b>*****</b>	DATA DA SITUAÇÃO ESPECIAL <b>*****</b>
-----------------------------------	---

Aprovado pela Instrução Normativa RFB nº 1.863, de 27 de dezembro de 2018.

Emitido no dia **03/05/2022** às **10:19:32** (data e hora de Brasília).

Página: **1/1**



**MINISTÉRIO DA FAZENDA**  
**Secretaria da Receita Federal do Brasil**  
**Procuradoria-Geral da Fazenda Nacional**

**CERTIDÃO NEGATIVA DE DÉBITOS RELATIVOS AOS TRIBUTOS FEDERAIS E À DÍVIDA  
ATIVA DA UNIÃO**

**Nome: ONIX TRANSPORTE DE CARGAS LTDA**  
**CNPJ: 18.856.317/0001-90**

Ressalvado o direito de a Fazenda Nacional cobrar e inscrever quaisquer dívidas de responsabilidade do sujeito passivo acima identificado que vierem a ser apuradas, é certificado que não constam pendências em seu nome, relativas a créditos tributários administrados pela Secretaria da Receita Federal do Brasil (RFB) e a inscrições em Dívida Ativa da União (DAU) junto à Procuradoria-Geral da Fazenda Nacional (PGFN).

Esta certidão é válida para o estabelecimento matriz e suas filiais e, no caso de ente federativo, para todos os órgãos e fundos públicos da administração direta a ele vinculados. Refere-se à situação do sujeito passivo no âmbito da RFB e da PGFN e abrange inclusive as contribuições sociais previstas nas alíneas 'a' a 'd' do parágrafo único do art. 11 da Lei nº 8.212, de 24 de julho de 1991.

A aceitação desta certidão está condicionada à verificação de sua autenticidade na Internet, nos endereços <<http://rfb.gov.br>> ou <<http://www.pgfn.gov.br>>.

Certidão emitida gratuitamente com base na Portaria Conjunta RFB/PGFN nº 1.751, de 2/10/2014.

Emitida às 15:05:09 do dia 08/04/2024 <hora e data de Brasília>.

Válida até 05/10/2024.

Código de controle da certidão: **F617.92A7.54B1.DC3F**

Qualquer rasura ou emenda invalidará este documento.



PODER JUDICIÁRIO  
JUSTIÇA DO TRABALHO

## **CERTIDÃO NEGATIVA DE DÉBITOS TRABALHISTAS**

Nome: ONIX TRANSPORTE DE CARGAS LTDA (MATRIZ E FILIAIS)

CNPJ: 18.856.317/0001-90

Certidão n°: 20106160/2024

Expedição: 25/03/2024, às 11:10:38

Validade: 21/09/2024 - 180 (cento e oitenta) dias, contados da data de sua expedição.

Certifica-se que **ONIX TRANSPORTE DE CARGAS LTDA (MATRIZ E FILIAIS)**, inscrito(a) no CNPJ sob o n° **18.856.317/0001-90**, **NÃO CONSTA** como inadimplente no Banco Nacional de Devedores Trabalhistas.

Certidão emitida com base nos arts. 642-A e 883-A da Consolidação das Leis do Trabalho, acrescentados pelas Leis ns.º 12.440/2011 e 13.467/2017, e no Ato 01/2022 da CGJT, de 21 de janeiro de 2022.

Os dados constantes desta Certidão são de responsabilidade dos Tribunais do Trabalho.

No caso de pessoa jurídica, a Certidão atesta a empresa em relação a todos os seus estabelecimentos, agências ou filiais.

A aceitação desta certidão condiciona-se à verificação de sua autenticidade no portal do Tribunal Superior do Trabalho na Internet (<http://www.tst.jus.br>).

Certidão emitida gratuitamente.

### **INFORMAÇÃO IMPORTANTE**

Do Banco Nacional de Devedores Trabalhistas constam os dados necessários à identificação das pessoas naturais e jurídicas inadimplentes perante a Justiça do Trabalho quanto às obrigações estabelecidas em sentença condenatória transitada em julgado ou em acordos judiciais trabalhistas, inclusive no concernente aos recolhimentos previdenciários, a honorários, a custas, a emolumentos ou a recolhimentos determinados em lei; ou decorrentes de execução de acordos firmados perante o Ministério Público do Trabalho, Comissão de Conciliação Prévia ou demais títulos que, por disposição legal, contiver força executiva.

Voltar

Imprimir



## **Certificado de Regularidade do FGTS - CRF**

**Inscrição:** 18.856.317/0001-90  
**Razão Social:** ONIX TRANSPORTE DE CARGAS EIRELI ME  
**Endereço:** R DEZ 299 / ARVOREDO II / CONTAGEM / MG / 32113-518

A Caixa Econômica Federal, no uso da atribuição que lhe confere o Art. 7, da Lei 8.036, de 11 de maio de 1990, certifica que, nesta data, a empresa acima identificada encontra-se em situação regular perante o Fundo de Garantia do Tempo de Serviço - FGTS.

O presente Certificado não servirá de prova contra cobrança de quaisquer débitos referentes a contribuições e/ou encargos devidos, decorrentes das obrigações com o FGTS.

**Validade:** 02/04/2024 a 01/05/2024

**Certificação Número:** 2024040207530610623602

Informação obtida em 17/04/2024 11:16:14

A utilização deste Certificado para os fins previstos em Lei esta condicionada a verificação de autenticidade no site da Caixa:  
**[www.caixa.gov.br](http://www.caixa.gov.br)**

**Consulta Pública ao Cadastro do Estado de Minas Gerais****Dados Principais**

**CNPJ:** 18.856.317/0001-90  
**Inscrição Estadual:** 002221178.00-59  
**UF:** MG  
**Nome Empresarial:** ONIX TRANSPORTE DE CARGAS EIRELI

**Informações Complementares**

**CNAE-F Principal:** 4930-2/02 - Transporte rodoviário de carga, exceto produtos perigosos e mudanças, intermunicipal, interestadual e internacional  
**CNAE-F Secundária:** 4399-1/04 - Serviços de operação e fornecimento de equipamentos para transporte e elevação de cargas e pessoas para uso em obras  
**Data da Inscrição Estadual:** 11/09/2013  
**Situação Cadastral:** Habilitado - Ativo  
**Data Situação Cadastral:** 30/12/2013  
**Regime de Recolhimento:** SIMPLES NACIONAL  
**Observações:**  
**unidade auxiliar da CNAE:**

**Dados de Endereço:**

**CEP:** 32113518  
**UF:** MG **Município:** CONTAGEM  
**Distrito/Povoado:**  
**Bairro:** ARVOREDO II  
**Logradouro:** RUA DEZ  
**Número:** 299  
**Complemento:**  
**Telefone:** 3125511080

**DESISTIR**




**SECRETARIA DE ESTADO DE FAZENDA DE MINAS GERAIS**
**CERTIDÃO DE DÉBITOS TRIBUTÁRIOS**
**Negativa**

 CERTIDÃO EMITIDA EM:  
07/02/2024

 CERTIDÃO VALIDA ATÉ:  
07/05/2024

NOME/NOME EMPRESARIAL: ONIX TRANSPORTE DE CARGAS LTDA

INSCRIÇÃO ESTADUAL: 002221178.00-59

CNPJ/CPF: 18.856.317/0001-90

SITUAÇÃO: Ativo

LOGRADOURO: RUA DEZ

NÚMERO: 299

COMPLEMENTO:

BAIRRO: ARVOREDO II

CEP: 32113518

DISTRITO/POVOADO:

MUNICÍPIO: CONTAGEM

UF: MG

**Ressalvado o direito de a Fazenda Pública Estadual cobrar e inscrever quaisquer débitos de responsabilidade do sujeito passivo acima identificado que vierem a ser apuradas, é certificado que:**

**1. Não constam débitos relativos a tributos administrados pela Fazenda Pública Estadual e/ou Advocacia Geral do Estado;**

**2. No caso de utilização para lavratura de escritura pública ou registro de formal de partilha, de carta de adjudicação expedida em autos de inventário ou de arrolamento, de sentença em ação de separação judicial, divórcio, ou de partilha de bens na união estável e de escritura pública de doação de bens imóveis, esta certidão somente terá validade se acompanhada da Certidão de Pagamento / Desoneração do ITCD, prevista no artigo 39 do Decreto 43.981/2005.**

**Certidão válida para todos os estabelecimentos da empresa, alcançando débitos tributários do sujeito passivo em Fase Administrativa ou inscritos em Dívida Ativa.**

IDENTIFICAÇÃO

NÚMERO DO PTA

DESCRIÇÃO

**A autenticidade desta certidão deverá ser confirmada no sítio da Secretaria de Estado de Fazenda de Minas Gerais em [www.fazenda.mg.gov.br](http://www.fazenda.mg.gov.br) => certidão de débitos tributários => certificar documentos**

CÓDIGO DE CONTROLE DE CERTIDÃO:2024000733237712



**MUNICÍPIO DE CONTAGEM – MG**  
**CADASTRO MUNICIPAL DE CONTRIBUINTES – CMC**  
**COMPROVANTE DE INSCRIÇÃO E DE SITUAÇÃO CADASTRAL**

CNPJ/CPF: 18.856.317/0001-90	INSCRIÇÃO MUNICIPAL: 72072745	DATA DA INSCRIÇÃO: 29/01/2014	TIPO DE ESTABELECIMENTO: Matriz Principal
---------------------------------	----------------------------------	----------------------------------	--

NOME / RAZÃO SOCIAL: ONIX TRANSPORTE DE CARGAS LTDA
--

TÍTULO DO ESTABELECIMENTO (NOME DE FANTASIA): CARGO ONIX RIO LOGISTICA DE TRANSPORTE CARGA	PORTE:
---	--------

CÓDIGO E DESCRIÇÃO DA ATIVIDADE ECONÔMICA PRINCIPAL: 04930202 - TRANSPORTE RODOVIÁRIO DE CARGA, EXCETO PRODUTOS PERIGOSOS E MUDANÇAS, INTERMUNICIPAL, INTERESTADUAL
--

CÓDIGO E DESCRIÇÃO DAS ATIVIDADES ECONÔMICAS SECUNDÁRIAS: 04399104 - SERVIÇOS DE OPERAÇÃO E FORNECIMENTO DE EQUIPAMENTOS PARA TRANSPORTE E ELEVAÇÃO DE CARGAS E P 04923002 - SERVIÇO DE TRANSPORTE DE PASSAGEIROS - LOCAÇÃO DE AUTOMÓVEIS COM MOTORISTA 04929902 - TRANSPORTE RODOVIÁRIO COLETIVO DE PASSAGEIROS, SOB REGIME DE FRETAMENTO, INTERMUNICIPAL, INT 05211701 - ARMAZÉNS GERAIS - EMISSÃO DE WARRANT 05250801 - COMISSARIA DE DESPACHOS 07711000 - LOCAÇÃO DE AUTOMÓVEIS SEM CONDUTOR
--

NATUREZA – PESSOA JURÍDICA / PESSOA FÍSICA: SOCIEDADE EMPRESÁRIA LIMITADA
--

LOGRADOURO: RUA DEZ	NÚMERO: 299	COMPLEMENTO:
------------------------	----------------	--------------

CEP: 32.113-518	BAIRRO: JARDIM DOS BANDEIRANTES
--------------------	------------------------------------

E-MAIL: operacional@cargoonix.com.br	TELEFONE: 03125511080 / 84549021
---	-------------------------------------

ÍNDICE CADASTRAL IMOBILIÁRIO (IPTU): 86900090001	SITUAÇÃO CADASTRAL: Ativo	DATA DA SITUAÇÃO CADASTRAL: 28/07/2014
---	------------------------------	---

MOTIVO DA SITUAÇÃO CADASTRAL: Sim
--------------------------------------

ÁREA TFLF (m²): 65,00	ÁREA TFS (m²): 0,00	ÁREA/QUANT. TFLOS (m²/UN): 0,00	CD. ITEM TFLOS:	ENQUADRAMENTO (ISSQN): Regime único do simples Nacional
--------------------------	------------------------	------------------------------------	-----------------	--

A inscrição deverá ser permanentemente atualizada ficando o responsável obrigado a comunicar a repartição competente dentro de 30 (trinta) dias contados a partir da data em que ocorrer qualquer alteração (inciso VI, art. 10; e art. 110, Lei nº 1.611/1983). A transferência, venda e o encerramento de atividade serão comunicados, no prazo de 30 (trinta) dias à repartição competente para efeito de cancelamento da inscrição (art. 116, Lei nº 1.611/1983).



## **CERTIDÃO NEGATIVA DE DÉBITOS MUNICIPAIS**

**Nome:** ONIX TRANSPORTE DE CARGAS LTDA

**CPF/CNPJ nº:** 18.856.317/0001-90

Ressalvado o direito da Fazenda Municipal de cobrar e inscrever dívidas de responsabilidade do sujeito passivo acima identificado que vierem a ser apuradas, é **certificado** que não constam pendências em seu nome relativas a tributos administrados pela Secretaria Municipal Adjunta da Receita e a inscrições em Dívida Ativa junto à Procuradoria da Fazenda Municipal.

A aceitação desta certidão está condicionada à verificação de sua autenticidade na Internet, no endereço: <http://receita.contagem.mg.gov.br>

### **Dados de emissão da certidão**

Número da certidão.....: 47717  
Data de emissão .....: 07/03/2024  
Data de validade .....: 05/06/2024  
Controle de autenticidade : 162285823162285

### **Observações:**

1. A quitação de tributos devidos mensalmente e declarados na Declaração Anual de Simples Nacional (DASN) e no Programa Gerador do Documento de Arrecadação do Simples Nacional (PGDAS-D) pelos contribuintes optantes pelo Simples Nacional deverá ser comprovada mediante apresentação da Certidão Conjunta Negativa de Débitos relativos a Tributos Federais e à Dívida Ativa da União.

2. A quitação do ITBI nos casos de transmissão onerosa de bens imóveis ou de direitos sobre estes deverá ser comprovada através da apresentação da Certidão específica para comprovação da quitação do imposto.

Certidão emitida gratuitamente através da internet no endereço: <http://receita.contagem.mg.gov.br>

**Atenção: qualquer rasura ou emenda invalidará este documento.**



Rua Joaquim Bandeira, nº 492 - Bairro Imbiribeira, Recife/PE, CEP 51160-290  
Telefone: (81) 3472-8300 - <http://www.anatel.gov.br>

## ATESTADO DE CAPACIDADE TÉCNICA

Processo nº 53532.000121/2020-61

Interessado: Onix Transportes de Cargas Eireli, Processo de Administração e Finanças, Gerência Regional nos Estados de Pernambuco, Paraíba e Alagoas

A GERÊNCIA REGIONAL NOS ESTADOS DE PERNAMBUCO, PARAÍBA E ALAGOAS – GR06, DA AGÊNCIA NACIONAL DE TELECOMUNICAÇÕES - ANATEL, inscrita no CNPJ/MF sob o nº 02.030.715/0023-28, com endereço na Rua Joaquim Bandeira, nº 492, Imbiribeira, Recife/PE, CEP: 51.160-290, atesta para devidos fins, que a empresa ÔNIX TRANSPORTES DE CARGAS EIRELI, situada a Rua Dez, nº 299, Arvoredo II, Contagem – MG, CEP 31.113-518, inscrita no CNPJ 18.856.317/0001-90, prestou, satisfatoriamente, os serviços abaixo, de 27 de janeiro de 2020 até o presente momento, por meio do contrato nº 08/2020/GR06/Anatel.

Objeto contratado: Prestação de serviço de transporte com o fornecimento de veículos e motoristas com dedicação exclusiva, para efetuar o transporte de pessoas em serviço, materiais e pequenas cargas, que por sua natureza são considerados serviços continuados, através do fornecimento de veículos com motoristas em regime de dedicação exclusiva, com fornecimento de 3 (três) veículos, sendo um veículo multiuso (minivan 4x2) e dois veículos utilitários esportivos (SUV 4x4).

Por fim, atesta ainda que a referida empresa demonstra-se estar devidamente capacitada para prestação do serviço dentro do maior padrão de qualidade, boa técnica e segurança, inexistindo, até o presente momento, qualquer fato que desabone sua competência técnica, ética e idoneidade profissional, atendendo e cumprindo nossas expectativas.



Documento assinado eletronicamente por **Claudio Moonen, Coordenador Regional de Processo**, em 17/06/2022, às 13:24, conforme horário oficial de Brasília, com fundamento no art. 23, inciso II, da [Portaria nº 912/2017](#) da Anatel.



A autenticidade deste documento pode ser conferida em <http://www.anatel.gov.br/autenticidade>, informando o código verificador **8655009** e o código CRC **E2E548DD**.

## **ATESTADO DE CAPACIDADE TÉCNICA**

Atestamos para os devidos fins que a empresa **ONIX TRANSPORTE DE CARGAS EIRELI**, inscrita no CNPJ sob o n°. 18.856.317/0001-90, localizada na Rua Dez, nº 299, Bairro Arvoredo II, Contagem /MG, CEP 32.113-518, forneceu à **FUNDAÇÃO DE DESENVOLVIMENTO DA PESQUISA (“FUNDEP”)**, inscrita no CNPJ n°. 18.720.938/0001-41, com sede na Av. Antônio Carlos, 6.627 UNID.ADM.II, Pampulha CEP 31.270-901, Belo Horizonte/MG, os seguintes itens, conforme descrições técnicas discriminadas abaixo:

- **OF 22664.23** - Aluguel de caminhonete 4x4 a diesel, cabine dupla, com capota marítima para proteger os equipamentos de chuva e poeira. **INDISPENSÁVEL QUE A CAÇAMBA TENHA CARGA MÁXIMA ACIMA DE 1000 LITROS DE VOLUME (grupo L200 ou similar);**
- **OF 22662.23** - Aluguel de caminhonete 4x4 com cabine dupla, capota marítima para proteger os equipamentos de poeira e chuva. **INDISPENSÁVEL QUE TENHA ENGATE PARA REBOQUE de barco e CAÇAMBA COM CARGA MÁXIMA SUPERIOR A 1000 LITROS (grupo L200 ou similar).**

Na ocasião, o atendimento, quantidade e as entregas se deram nos prazos estabelecidos e de acordo com os padrões técnicos e qualidade exigidos, não existindo em nossos arquivos, até a presente data, qualquer registro que desabone a idoneidade da referida empresa.

Belo Horizonte/MG, 13 de dezembro de 2023.

Atenciosamente.

Gerencia de Compras – Gestão de Fornecedores  
FUNDAÇÃO DE DESENVOLVIMENTO DA PESQUISA – FUNDEP

## Atestado de Capacidade Técnica Contrato - ONIX TRANSPORTE DE CARGAS EIRELI OF 22662 23 e 22664 23 d

Código do documento 123d257e-a37a-4cb2-a1e6-c2a57340f7cc



### Assinaturas



Mirna Dias Tavares  
mirnatavares@fundep.com.br  
Assinou



### Eventos do documento

#### 13 Dec 2023, 12:13:05

Documento 123d257e-a37a-4cb2-a1e6-c2a57340f7cc **criado** por TÂMARA FERREIRA BARBOZA (ac5bf467-cb7a-4d6f-b4b8-53bd2e02a344). Email:tamarabarboza@fundep.com.br. - DATE\_ATOM: 2023-12-13T12:13:05-03:00

#### 13 Dec 2023, 12:13:35

Assinaturas **iniciadas** por TÂMARA FERREIRA BARBOZA (ac5bf467-cb7a-4d6f-b4b8-53bd2e02a344). Email:tamarabarboza@fundep.com.br. - DATE\_ATOM: 2023-12-13T12:13:35-03:00

#### 13 Dec 2023, 14:15:10

MIRNA DIAS TAVARES **Assinou** (1bd965d0-cc79-4996-92f3-b12e612e810d) - Email: mirnatavares@fundep.com.br - IP: 187.1.90.13 (187-1-90-13.static.algatelecom.com.br porta: 22088) - Documento de identificação informado: 012.646.746-35 - DATE\_ATOM: 2023-12-13T14:15:10-03:00

### Hash do documento original

(SHA256):546b8414eccf7b1fc3837460fea0eee1c9dc82ed630d52a0bd4035da893433  
(SHA512):4c6fd7c7b8cf7ea1c8bfd7b36df359ab842430ef67f8ce7a45986cbdc565e18eb9b11eabb55783099fa8ab8c7363b2cb71b7aa2864ba1502a23938703900ce8

Esse log pertence **única e exclusivamente** aos documentos de HASH acima

**Esse documento está assinado e certificado pela D4Sign**



## Tribunal de Justiça do Estado de Minas Gerais

CONTAGEM

### CERTIDÃO CÍVEL DE FALÊNCIA E CONCORDATA NEGATIVA

CERTIFICO que, revendo os registros de distribuição de ação de NATUREZA CÍVEL nesta comarca, até a presente data, nas ações específicas de Concordata Preventiva / Suspensiva, Falência de Empresários, Sociedades Empresariais, Microempresas e Empresas de Pequeno Porte, Recuperação Extrajudicial, Recuperação Judicial, NADA CONSTA em tramitação contra:

Nome: ONIX TRANSPORTE DE CARGAS EIRELI  
CNPJ: 18.856.317/0001-90

#### Observações:

- a) Certidão expedida gratuitamente através da internet, nos termos do caput do art. 8º da Resolução 121/2010 do Conselho Nacional de Justiça;
- b) a informação do número do CPF/CNPJ é de responsabilidade do solicitante da certidão, sendo pesquisados o nome e o CPF/CNPJ exatamente como digitados;
- c) ao destinatário cabe conferir o nome e a titularidade do número do CPF/CNPJ informado, podendo confirmar a autenticidade da Certidão no portal do Tribunal de Justiça do Estado de Minas Gerais (<http://www.tjmg.jus.br>), pelo prazo de 3 (três) meses após a sua expedição;
- d) esta Certidão inclui os processos físicos e eletrônicos, onde houver sido implantado o Processo Judicial Eletrônico - PJe, o Sistema CNJ (Ex-Projudi) e o SEEU - Sistema Eletrônico de Execução Unificada, tendo a mesma validade da certidão emitida diretamente no Fórum e abrange os processos da Justiça Comum, do Juizado Especial e da Turma Recursal apenas da comarca pesquisada, com exceção do SEEU, cujo sistema unificado abrange todas as comarcas do Estado;
- e) A presente certidão não faz referência a período de anos, uma vez que somente se refere à existência de feitos judiciais em andamento (processos ativos) contra o nome pesquisado, conforme Provimento 355/2018 da Corregedoria Geral de Justiça.

A presente certidão NÃO EXCLUI a possibilidade da existência de outras ações de natureza diversa daquelas aqui mencionadas.

Certidão solicitada em 17 de Abril de 2024 às 12:00

CONTAGEM, 17 de Abril de 2024 às 12:00

**Código de Autenticação:** 2404-1712-0049-0925-2569

Para validar esta certidão, acesse o sítio do TJMG ([www.tjmg.jus.br](http://www.tjmg.jus.br)) em Certidão Judicial/AUTENTICIDADE DA CERTIDÃO /AUTENTICAÇÃO 2 informando o código.

**ATENÇÃO:** Documento composto de 1 folhas(s). Documento emitido por processamento eletrônico. Qualquer emenda ou rasura gera sua invalidade e será considerada como indício de possível adulteração ou tentativa de fraude.



## TERMO DE AUTENTICAÇÃO - LIVRO DIGITAL

Declaro exatos os Termos de Abertura e de Encerramento do Livro Digital com características abaixo, por mim conferido e autenticado sob o nº 99747294 em 22/03/2022. Assinado digitalmente por Marilda dos Santos Costa. Para validação da Autenticação dos Termos, deverá ser acessado o sítio eletrônico do Portal de Serviços / Validar Documentos (<https://portalservicos.jucemg.mg.gov.br/Portal/pages/imagemProcesso/viaUnica.jsf>) e informar o número de protocolo e a chave de segurança abaixo:

Número de Protocolo	Chave de Segurança
22/139.586-5	QZUf

Identificação da Empresa	
Nome Empresarial:	ONIX TRANSPORTE DE CARGAS EIRELI - ME
Nire:	3160007859-6
CNPJ:	18.856.317/0001-90
Município:	CONTAGEM

Identificação do Livro Digital	
Espécie:	DIARIO
Número de Ordem:	6
Período de Escrituração:	02/01/2021 - 31/12/2021

Assinante(s)		
CPF	Nome	CRC
032.849.706-14	GLEUSO JOSE DA SILVA LEAL	MG-076492/O-8
071.495.997-96	PATRICIA GOULART TRINDADE	



Documento assinado eletronicamente por Marilda dos Santos Costa, Servidor (a) Público(a), em 22/03/2022, às 14:23 conforme horário oficial de Brasília.

Belo Horizonte, terça-feira, 22 de março de 2022



A autenticidade desse documento pode ser conferida no [portal de serviços da jucemg](#) informando o número do protocolo 22/139.586-5.



# Termo de Abertura

Dados da empresa					
Nome Empresarial:					
ONIX TRANSPORTE DE CARGAS EIRELI - ME					
NIRE:	3160007859-6	CNPJ:	18.856.317/0001-90	NIRE Anterior:	
Nome Anterior:					
Município:	CONTAGEM			UF:	MINAS GERAIS
Inscrição Estadual:	0022211780059		Inscrição Municipal:		
Data do ato constitutivo em Junta Comercial:	11/09/2013				

Dados do Livro			
Finalidade:	DIARIO		
Número de ordem:	6	Quantidade de páginas:	51
Data Encerramento do Exercício	31/12/2021	Data Assinatura:	21/03/2022

Assinante(s)			
CPF	Nome	Função	CRC
032.849.706-14	GLEUSO JOSE DA SILVA LEAL	Contador	MG-076492/O-8
071.495.997-96	PATRICIA GOULART TRINDADE	Administrador	



Junta Comercial do Estado de Minas Gerais

Este Livro foi protocolado sob o nº 22/139.586-5 no dia 21/03/2022. Os dados de autenticação estão contidos no Termo de Autenticação que deverá ser validado conforme informações constantes do mesmo.

17/03/2022

**BALANÇO PATRIMONIAL SINTÉTICO EM 31/12/2021**  
**ONIX TRANSPORTE DE CARGAS EIRELI**

CNPJ 18.856.317/0001-90

Rua Dez, 299 - Arvoredo II, Contagem MG - CEP: 32113518

10:27:21

NIRE 3160007859-6 - 11/09/2013

Folha: 0046

**A T I V O**

CIRCULANTE		488.495,40 D
DISPONÍVEL	119.343,95 D	
CAIXA	5.801,83 D	
BANCOS CONTA MOVIMENTO	113.542,12 D	
REALIZÁVEL A CURTO PRAZO	360.144,69 D	
CLIENTES - DIREITOS E CRÉDITOS	360.144,69 D	
ESTOQUES	9.006,76 D	
MERCADORIAS P/ REVENDA	4.203,10 D	
MERCADORIAS PARA PRESTAÇÃO DE SERVIÇOS	4.803,66 D	
ATIVO NÃO CIRCULANTE		4.679.574,66 D
REALIZÁVEL A LONGO PRAZO	2.454.496,02 D	
EMPRESTIMOS E FINANCIAMENTOS	2.454.496,02 D	
INVESTIMENTOS	334.777,08 D	
CONSÓRCIO	334.777,08 D	
IMOBILIZADO	1.889.941,56 D	
TERRENOS	31.307,50 D	
VEÍCULOS	1.385.427,51 D	
MÁQUINAS E EQUIPAMENTOS	31.540,00 D	
IMOVEIS	441.666,55 D	
INTANGÍVEL	360,00 D	
MARCAS E PATENTES	360,00 D	

**TOTAL DO ATIVO** **5.168.070,06 D**

Sob as penas da lei, declaramos que as informações aqui contidas são verdadeiras e nos responsabilizamos por todas elas.

Declaro, sob as penas da lei, que as informações aqui contidas, são verdadeiras e me responsabilizo por todas elas.

Contagem, 31 de dezembro de 2021

ONIX TRANSPORTE DE CARGAS EIRELI  
PATRICIA GOULART TRINDADE  
TITULAR

CI: MG-20.504.851 - SSP/MG CPF: 071.495.997-96

Declaro, sob as penas da lei, que as informações aqui contidas, refletem a documentação que me foi entregue, são verdadeiras e me responsabilizo por todas elas.

AG CONSULTORIA EMPRESARIAL LTDA ME / Mastermaq Softwares.



Junta Comercial do Estado de Minas Gerais

Este Livro foi protocolado sob o nº 22/139.586-5 no dia 21/03/2022. Os dados de autenticação estão contidos no Termo de Autenticação que deverá ser validado conforme informações constantes do mesmo.

17/03/2022

**BALANÇO PATRIMONIAL SINTÉTICO EM 31/12/2021**  
**ONIX TRANSPORTE DE CARGAS EIRELI**

CNPJ 18.856.317/0001-90

Rua Dez, 299 - Arvoredo II, Contagem MG - CEP: 32113518

10:27:23

NIRE 3160007859-6 - 11/09/2013

Folha: 0047

GLEUSO JOSE DA SILVA LEAL  
RG: MG6609079 - SSP - 14/02/2011 - CPF: 032.849.706-14  
CONTADOR - CRC: 076492/O-8 / MG

AG CONSULTORIA EMPRESARIAL LTDA ME / Mastermaq Softwares.



Junta Comercial do Estado de Minas Gerais

Este Livro foi protocolado sob o nº 22/139.586-5 no dia 21/03/2022. Os dados de autenticação estão contidos no Termo de Autenticação que deverá ser validado conforme informações constantes do mesmo.

17/03/2022

**BALANÇO PATRIMONIAL SINTÉTICO EM 31/12/2021**  
**ONIX TRANSPORTE DE CARGAS EIRELI**

CNPJ 18.856.317/0001-90

Rua Dez, 299 - Arvoredo II, Contagem MG - CEP: 32113518

10:27:23

NIRE 3160007859-6 - 11/09/2013

Folha: 0048

**PASSIVO**

PASSIVO CIRCULANTE		257.121,50 C
EXIGÍVEL	257.121,50 C	
OBRIGAÇÕES TRABALHISTAS E SOCIETÁRIAS	14.913,00 C	
OBRIGAÇÕES SOCIAIS	4.196,35 C	
OBRIGAÇÕES TRIBUTÁRIAS	11.756,36 C	
EMPRESTIMO E FINANCIAMENTOS	226.255,79 C	
PASSIVO NÃO CIRCULANTE		147.213,60 C
EXIGÍVEL A LONGO PRAZO	147.213,60 C	
EMPRÉSTIMOS E FINANCIAMENTOS	147.213,60 C	
PATRIMÔNIO LÍQUIDO		4.763.734,96 C
CAPITAL	70.000,00 C	
CAPITAL SOCIAL	70.000,00 C	
LUCRO OU PREJUÍZO DO EXERCÍCIO	229.654,42 C	
LUCROS DO EXERCICIO	229.654,42 C	
LUCROS / PREJUÍZOS ACUMULADOS	4.464.080,54 C	
<b>TOTAL DO PASSIVO</b>		<b>5.168.070,06 C</b>

Sob as penas da lei, declaramos que as informações aqui contidas são verdadeiras e nos responsabilizamos por todas elas.

Declaro, sob as penas da lei, que as informações aqui contidas, são verdadeiras e me responsabilizo por todas elas.

Contagem, 31 de dezembro de 2021

ONIX TRANSPORTE DE CARGAS EIRELI  
PATRICIA GOULART TRINDADE  
TITULAR

CI: MG-20.504.851 - SSP/MG CPF: 071.495.997-96

Declaro, sob as penas da lei, que as informações aqui contidas, refletem a documentação que me foi entregue, são verdadeiras e me responsabilizo por todas elas.

GLEUSO JOSE DA SILVA LEAL  
RG: MG6609079 - SSP - 14/02/2011 - CPF: 032.849.706-14  
CONTADOR - CRC: 076492/O-8 / MG

AG CONSULTORIA EMPRESARIAL LTDA ME / Mastermaq Softwares.



Junta Comercial do Estado de Minas Gerais

Este Livro foi protocolado sob o nº 22/139.586-5 no dia 21/03/2022. Os dados de autenticação estão contidos no Termo de Autenticação que deverá ser validado conforme informações constantes do mesmo.

17/03/2022

**DEMONSTRAÇÃO DO RESULTADO DO EXERCÍCIO EM 31/12/2021**

ONIX TRANSPORTE DE CARGAS EIRELI

CNPJ 18.856.317/0001-90

Rua Dez, 299 - Arvoredo II, Contagem MG - CEP: 32113518

10:27:27

NIRE 3160007859-6 - 11/09/2013

Folha: 0049

**RECEITAS OPERACIONAIS**

RECEITA BRUTA DE PRESTAÇÃO DE SERVIÇOS DE TRANSPORTE	745.350,92
RECEITA BRUTA DE SERVIÇOS	751.415,02
DEDUÇÕES DAS RECEITAS	(1.000,00)
IMPOSTOS INCIDENTES SOBRE VENDAS	(161.139,50)

**RECEITAS FINANCEIRAS**

RECEITAS FINANCEIRAS	5.755,53
----------------------	----------

**DESPESAS OPERACIONAIS**

DESPESAS COM PESSOAL	(304.885,36)
DESPESAS ADMINISTRATIVAS / GERAIS	(753.881,40)
DESPESAS TRIBUTÁRIAS	(47.054,49)
DESPESAS FINANCEIRAS	(4.906,30)

**RESULTADO DO EXERCÍCIO** 229.654,42

Sob as penas da lei, declaramos que as informações aqui contidas são verdadeiras e nos responsabilizamos por todas elas.

Declaro, sob as penas da lei, que as informações aqui contidas, são verdadeiras e me responsabilizo por todas elas.

Contagem, 31 de dezembro de 2021

ONIX TRANSPORTE DE CARGAS EIRELI

PATRICIA GOULART TRINDADE

TITULAR

CI: MG-20.504.851 - SSP/MG CPF: 071.495.997-96

Declaro, sob as penas da lei, que as informações aqui contidas, refletem a documentação que me foi entregue, são verdadeiras e me responsabilizo por todas elas.

Contagem, 31 de dezembro de 2021

GLEUSO JOSE DA SILVA LEAL

RG: MG6609079 - SSP - 14/02/2011 - CPF: 032.849.706-14

CONTADOR - CRC: 076492/O-8 / MG

AG CONSULTORIA EMPRESARIAL LTDA ME / Mastermaq Softwares.



Junta Comercial do Estado de Minas Gerais

Este Livro foi protocolado sob o nº 22/139.586-5 no dia 21/03/2022. Os dados de autenticação estão contidos no Termo de Autenticação que deverá ser validado conforme informações constantes do mesmo.

ONIX TRANSPORTE DE CARGAS EIRELI  
CNPJ - 18.856.317/0001-90

SITUAÇÃO ECONOMICA/FINANCEIRA  
EXERCICIO EM 31/12/2021

LIQUIDEZ GERAL (L.G)

$$\frac{AC + RLP}{PC + ELP} = \frac{488.495,40}{257.121,50} + \frac{2.454.496,02}{147.213,60} = 7,28$$

LIQUIDEZ CORRENTE (L.C)

$$\frac{AC}{PC} = \frac{488.495,40}{257.121,50} = 1,90$$

SOLVÊNCIA GERAL (S.G)

$$\frac{AT}{PC+ELP} = \frac{5.168.070,06}{257.121,50 + 147.213,60} = 12,78$$

PATRIMÔNIO LIQUIDO 5.168.070,06

Declaro para os devidos fins que as informações contidas acima foram extraídas do Balanço Patrimonial e Demonstrações Contábeis do último exercício social, já exigíveis na forma da lei, que comprove a boa situação financeira da empresa.

BELO HORIZONTE, 17 DE MARÇO DE 2022.

---

ONIX TRANSPORTE DE CARGAS EIRELI  
TITULAR  
PATRICIA GOULART TRINDADE  
CI: MG 20.504.851 - SSPMG CPF: 071.495.997-96

---

GLEUSO JOSÉ DA SILVA LEAL  
CONTADOR - CRC: 076492 / MG  
CPF: 032.849.706-14

A&G Consultoria Empresarial Ltda - Rua Rio Negro 876 – Barroca – Belo Horizonte – MG



Junta Comercial do Estado de Minas Gerais

Este Livro foi protocolado sob o nº 22/139.586-5 no dia 21/03/2022. Os dados de autenticação estão contidos no Termo de Autenticação que deverá ser validado conforme informações constantes do mesmo.

# Termo de Encerramento

Dados da empresa				
Nome Empresarial:				
ONIX TRANSPORTE DE CARGAS EIRELI - ME				
NIRE:	3160007859-6	CNPJ:	18.856.317/0001-90	NIRE Anterior:
Nome Anterior:				
Município:	CONTAGEM		UF:	MINAS GERAIS
Inscrição Estadual:	0022211780059	Inscrição Municipal:		

Dados do Livro			
Finalidade:	DIARIO		
Número de ordem:	6	Data assinatura:	21/03/2022
Quantidade de páginas:	51		
Período de escrituração			
Início:	02/01/2021	Fim:	31/12/2021
Período de retificação:			
Início:		Fim:	

Assinante(s)			
CPF	Nome	Função	CRC
032.849.706-14	GLEUSO JOSE DA SILVA LEAL	Contador	MG-076492/O-8
071.495.997-96	PATRICIA GOULART TRINDADE	Administrador	



Junta Comercial do Estado de Minas Gerais

Este Livro foi protocolado sob o nº 22/139.586-5 no dia 21/03/2022. Os dados de autenticação estão contidos no Termo de Autenticação que deverá ser validado conforme informações constantes do mesmo.



## TERMO DE AUTENTICAÇÃO - LIVRO DIGITAL

Declaro exatos os Termos de Abertura e de Encerramento do Livro Digital com características abaixo, por mim conferido e autenticado sob o nº 99776324 em 18/05/2023. Assinado digitalmente por Marilda dos Santos Costa. Para validação da Autenticação dos Termos, deverá ser acessado o sítio eletrônico do Portal de Serviços / Validar Documentos (<https://portalservicos.jucemg.mg.gov.br/Portal/pages/imagemProcesso/viaUnica.jsf>) e informar o número de protocolo e a chave de segurança abaixo:

Número de Protocolo	Chave de Segurança
23/275.496-9	UpFe

Identificação da Empresa	
Nome Empresarial:	ONIX TRANSPORTE DE CARGAS LTDA - ME
Nire:	3160007859-6
CNPJ:	18.856.317/0001-90
Município:	CONTAGEM

Identificação do Livro Digital	
Espécie:	DIARIO
Número de Ordem:	7
Período de Escrituração:	02/01/2022 - 31/12/2022

Assinante(s)		
CPF	Nome	CRC
071.495.997-96	PATRICIA GOULART TRINDADE	
032.849.706-14	GLEUSO JOSE DA SILVA LEAL	078492



Documento assinado eletronicamente por Marilda dos Santos Costa, Servidor (a) Público(a), em 18/05/2023, às 15:09 conforme horário oficial de Brasília.

Belo Horizonte. quinta-feira, 18 de maio de 2023



A autenticidade desse documento pode ser conferida no [portal de serviços da jucemg](#) informando o número do protocolo 23/275.496-9.



# Termo de Abertura

Dados da empresa					
Nome Empresarial:					
ONIX TRANSPORTE DE CARGAS LTDA - ME					
NIRE:	3160007859-6	CNPJ:	18.856.317/0001-90	NIRE Anterior:	3160007859-6
Nome Anterior:					
ONIX TRANSPORTE DE CARGAS EIRELI - ME					
Município:	CONTAGEM			UF:	MINAS GERAIS
Inscrição Estadual:	0022211780059		Inscrição Municipal:		
Data do ato constitutivo em Junta Comercial:			11/09/2013		

Dados do Livro			
Finalidade:	DIARIO		
Número de ordem:	7	Quantidade de páginas:	62
Data Encerramento do Exercício	31/12/2022	Data Assinatura:	18/05/2023

Assinante(s)			
CPF	Nome	Função	CRC
071.495.997-96	PATRICIA GOULART TRINDADE	Administrador	
032.849.706-14	GLEUSO JOSE DA SILVA LEAL	Contador	078492



Junta Comercial do Estado de Minas Gerais

Este Livro foi protocolado sob o nº 23/275.496-9 no dia 18/05/2023. Os dados de autenticação estão contidos no Termo de Autenticação que deverá ser validado conforme informações constantes do mesmo.

15/05/2023

**BALANÇO PATRIMONIAL SINTÉTICO EM 31/12/2022**

**ONIX TRANSPORTE DE CARGAS EIRELI**

CNPJ 18.856.317/0001-90

Rua Dez, 299 - Arvoredo II, Contagem MG - CEP: 32113518

15:45:12

NIRE 3160007859-6 - 11/09/2013

Folha: 0057

**A T I V O**

CIRCULANTE		892.872,83 D
DISPONÍVEL	425.254,51 D	
CAIXA	1.035,57 D	
BANCOS CONTA MOVIMENTO	93.454,41 D	
APLICAÇÕES LIQUIDEZ IMEDIATA	330.764,53 D	
REALIZÁVEL A CURTO PRAZO	458.611,56 D	
CLIENTES - DIREITOS E CRÉDITOS	458.611,56 D	
ESTOQUES	9.006,76 D	
MERCADORIAS P/ REVENDA	4.203,10 D	
MERCADORIAS PARA PRESTAÇÃO DE SERVIÇOS	4.803,66 D	
ATIVO NÃO CIRCULANTE		4.105.641,40 D
REALIZÁVEL A LONGO PRAZO	2.291.062,73 D	
EMPRESTIMOS E FINANCIAMENTOS	2.291.062,73 D	
INVESTIMENTOS	334.777,08 D	
CONSÓRCIO	334.777,08 D	
IMOBILIZADO	1.479.441,59 D	
TERRENOS	31.307,50 D	
VEÍCULOS	920.971,58 D	
MÁQUINAS E EQUIPAMENTOS	28.276,00 D	
IMOVEIS	498.886,51 D	
INTANGÍVEL	360,00 D	
MARCAS E PATENTES	360,00 D	
<b>TOTAL DO ATIVO</b>		<b>4.998.514,23 D</b>

Reconhecemos a exatidão do presente Balanço Patrimonial, realizado em 31/12/2022 estando de acordo com a documentação enviada à Contabilidade, somando tanto no Ativo como no Passivo o valor total de R\$ 4.998.514,23 (Quatro milhões novecentos e noventa e oito mil quinhentos e quatorze reais e vinte e três centavos).  
Sob as penas da lei, declaramos que as informações aqui contidas são verdadeiras e nos responsabilizamos por todas elas.

AG CONSULTORIA EMPRESARIAL LTDA ME / Mastermaq Softwares.



Junta Comercial do Estado de Minas Gerais

Este Livro foi protocolado sob o nº 23/275.496-9 no dia 18/05/2023. Os dados de autenticação estão contidos no Termo de Autenticação que deverá ser validado conforme informações constantes do mesmo.

15/05/2023

**BALANÇO PATRIMONIAL SINTÉTICO EM 31/12/2022**

**ONIX TRANSPORTE DE CARGAS EIRELI**

CNPJ 18.856.317/0001-90

Rua Dez, 299 - Arvoredo II, Contagem MG - CEP: 32113518

15:45:13

NIRE 3160007859-6 - 11/09/2013

Folha: 0058

Declaro, sob as penas da lei, que as informações aqui contidas, são verdadeiras e me responsabilizo por todas elas.

Contagem, 31 de dezembro de 2022

ONIX TRANSPORTE DE CARGAS EIRELI

PATRICIA GOULART TRINDADE

TITULAR

CI: MG-20.504.851 - SSP/MG CPF: 071.495.997-96

Declaro, sob as penas da lei, que as informações aqui contidas, refletem a documentação que me foi entregue, são verdadeiras e me responsabilizo por todas elas.

Contagem, 31 de dezembro de 2022

GLEUSO JOSE DA SILVA LEAL

RG: MG6609079 - SSP - 14/02/2011 - CPF: 032.849.706-14

Contador - CRC: 07649208 / MG

AG CONSULTORIA EMPRESARIAL LTDA ME / Mastermaq Softwares.



Junta Comercial do Estado de Minas Gerais

Este Livro foi protocolado sob o nº 23/275.496-9 no dia 18/05/2023. Os dados de autenticação estão contidos no Termo de Autenticação que deverá ser validado conforme informações constantes do mesmo.

15/05/2023

**BALANÇO PATRIMONIAL SINTÉTICO EM 31/12/2022**

**ONIX TRANSPORTE DE CARGAS EIRELI**

CNPJ 18.856.317/0001-90

Rua Dez, 299 - Arvoredo II, Contagem MG - CEP: 32113518

15:45:13

NIRE 3160007859-6 - 11/09/2013

Folha: 0059

**P A S S I V O**

PASSIVO CIRCULANTE		251.820,16 C
EXIGÍVEL	251.820,16 C	
OBRIGAÇÕES SOCIAIS	218,74 C	
OBRIGAÇÕES TRIBUTÁRIAS	25.345,63 C	
EMPRESTIMO E FINANCIAMENTOS	226.255,79 C	
PASSIVO NÃO CIRCULANTE		98.430,23 C
EXIGÍVEL A LONGO PRAZO	98.430,23 C	
EMPRÉSTIMOS E FINANCIAMENTOS	98.430,23 C	
PATRIMÔNIO LÍQUIDO		4.648.263,84 C
CAPITAL	70.000,00 C	
CAPITAL SOCIAL	70.000,00 C	
LUCRO OU PREJUÍZO DO EXERCÍCIO	184.528,88 C	
LUCROS DO EXERCÍCIO	184.528,88 C	
LUCROS / PREJUÍZOS ACUMULADOS	4.393.734,96 C	
<b>TOTAL DO PASSIVO</b>		<b>4.998.514,23 C</b>

Reconhecemos a exatidão do presente Balanço Patrimonial, realizado em 31/12/2022 estando de acordo com a documentação enviada à Contabilidade, somando tanto no Ativo como no Passivo o valor total de R\$ 4.998.514,23 (Quatro milhões novecentos e noventa e oito mil quinhentos e quatorze reais e vinte e três centavos).  
Sob as penas da lei, declaramos que as informações aqui contidas são verdadeiras e nos responsabilizamos por todas elas.

Declaro, sob as penas da lei, que as informações aqui contidas, são verdadeiras e me responsabilizo por todas elas.

Contagem, 31 de dezembro de 2022

ONIX TRANSPORTE DE CARGAS EIRELI

PATRICIA GOULART TRINDADE

TITULAR

CI: MG-20.504.851 - SSP/MG CPF: 071.495.997-96

Declaro, sob as penas da lei, que as informações aqui contidas, refletem a documentação que me foi entregue, são verdadeiras e me responsabilizo por todas elas.

Contagem, 31 de dezembro de 2022

GLEUSO JOSE DA SILVA LEAL

RG: MG6609079 - SSP - 14/02/2011 - CPF: 032.849.706-14

Contador - CRC: 07649208 / MG

AG CONSULTORIA EMPRESARIAL LTDA ME / Mastermaq Softwares.



Junta Comercial do Estado de Minas Gerais

Este Livro foi protocolado sob o nº 23/275.496-9 no dia 18/05/2023. Os dados de autenticação estão contidos no Termo de Autenticação que deverá ser validado conforme informações constantes do mesmo.

15/05/2023

**DEMONSTRAÇÃO DO RESULTADO DO EXERCÍCIO EM 31/12/2022**

ONIX TRANSPORTE DE CARGAS EIRELI

CNPJ 18.856.317/0001-90

Rua Dez, 299 - Arvoredo II, Contagem MG - CEP: 32113518

15:45:15

NIRE 3160007859-6 - 11/09/2013

Folha: 0060

**RECEITAS OPERACIONAIS**

RECEITA BRUTA DE PRESTAÇÃO DE SERVIÇOS DE TRANSPORTE	856.979,62
RECEITA BRUTA DE SERVIÇOS	1.027.382,72
IMPOSTOS INCIDENTES SOBRE VENDAS	(246.879,42)

**RECEITAS NÃO OPERACIONAIS**

ALIENAÇÃO DE BENS	127.000,00
-------------------	------------

**DESPESAS OPERACIONAIS**

DESPESAS COM PESSOAL	(345.661,33)
DESPESAS ADMINISTRATIVAS / GERAIS	(1.043.109,97)
DESPESAS TRIBUTÁRIAS	(55.479,62)
DESPESAS FINANCEIRAS	(8.703,12)

**DESPESAS NAO OPERACIONAIS**

DESPESA COM VENDA DE IMOBILIZADO	(127.000,00)
----------------------------------	--------------

<b>RESULTADO DO EXERCÍCIO</b>	<b>184.528,88</b>
-------------------------------	-------------------

Sob as penas da lei, declaramos que as informações aqui contidas são verdadeiras e nos responsabilizamos por todas elas.

Declaro, sob as penas da lei, que as informações aqui contidas, são verdadeiras e me responsabilizo por todas elas.

Contagem, 31 de dezembro de 2022

ONIX TRANSPORTE DE CARGAS EIRELI

PATRICIA GOULART TRINDADE

TITULAR

CI: MG-20.504.851 - SSP/MG CPF: 071.495.997-96

Declaro, sob as penas da lei, que as informações aqui contidas, refletem a documentação que me foi entregue, são verdadeiras e me responsabilizo por todas elas.

Contagem, 31 de dezembro de 2022

GLEUSO JOSE DA SILVA LEAL

RG: MG6609079 - SSP - 14/02/2011 - CPF: 032.849.706-14

Contador - CRC: 07649208 / MG

AG CONSULTORIA EMPRESARIAL LTDA ME / Mastermaq Softwares.



Junta Comercial do Estado de Minas Gerais

Este Livro foi protocolado sob o nº 23/275.496-9 no dia 18/05/2023. Os dados de autenticação estão contidos no Termo de Autenticação que deverá ser validado conforme informações constantes do mesmo.

ONIX TRANSPORTE DE CARGAS EIRELI  
 CNPJ - 18.856.317/0001-90  
 SITUAÇÃO ECONOMICA/FINANCEIRA  
 EXERCICIO EM 31/12/2022

## LIQUIDEZ GERAL (L.G)

$$\frac{AC + RLP}{PC + ELP} = \frac{892.872,83 + 2.291.062,73}{251.820,16 + 98.430,23} = 9,09$$

## LIQUIDEZ CORRENTE (L.C)

$$\frac{AC}{PC} = \frac{892.872,83}{251.820,16} = 3,55$$

## SOLVÊNCIA GERAL (S.G)

$$\frac{AT}{PC+ELP} = \frac{4.998.514,23}{251.820,16 + 98.430,23} = 14,27$$

PATRIMÔNIO LIQUIDO 4.648.263,84

Declaro para os devidos fins que as informações contidas acima foram extraídas do Balanço Patrimonial e Demonstrações Contábeis do último exercício social, já exigíveis na forma da lei, que comprove a boa situação financeira da empresa.

CONTAGEM, 15 DE MAIO DE 2023.

---

ONIX TRANSPORTE DE CARGAS EIRELI  
 TITULAR  
 PATRICIA GOULART TRINDADE  
 CI: MG 20.504.851 - SSPMG CPF: 071.495.997-96

---

GLEUSO JOSÉ DA SILVA LEAL  
 CONTADOR - CRC: 076492 / MG  
 CPF: 032.849.706-14

A&G Consultoria Empresarial Ltda - Rua Rio Negro 876 – Barroca – Belo Horizonte – MG



Junta Comercial do Estado de Minas Gerais

Este Livro foi protocolado sob o nº 23/275.496-9 no dia 18/05/2023. Os dados de autenticação estão contidos no Termo de Autenticação que deverá ser validado conforme informações constantes do mesmo.

# Termo de Encerramento

Dados da empresa					
Nome Empresarial:					
ONIX TRANSPORTE DE CARGAS LTDA - ME					
NIRE:	3160007859-6	CNPJ:	18.856.317/0001-90	NIRE Anterior:	3160007859-6
Nome Anterior:					
ONIX TRANSPORTE DE CARGAS EIRELI - ME					
Município:	CONTAGEM			UF:	MINAS GERAIS
Inscrição Estadual:	0022211780059		Inscrição Municipal:		

Dados do Livro			
Finalidade:	DIARIO		
Número de ordem:	7	Data assinatura:	18/05/2023
Quantidade de páginas:	62		
Período de escrituração			
Início:	02/01/2022	Fim:	31/12/2022
Período de retificação:			
Início:		Fim:	

Assinante(s)			
CPF	Nome	Função	CRC
071.495.997-96	PATRICIA GOULART TRINDADE	Administrador	
032.849.706-14	GLEUSO JOSE DA SILVA LEAL	Contador	078492



Junta Comercial do Estado de Minas Gerais

Este Livro foi protocolado sob o nº 23/275.496-9 no dia 18/05/2023. Os dados de autenticação estão contidos no Termo de Autenticação que deverá ser validado conforme informações constantes do mesmo.

A  
DEFENSORIA PÚBLICA DO ESTADO DO RIO DE JANEIRO  
Prot.: 0124-24  
Edital: 90002/2024  
Processo nº E-20/001.008668/2022  
UASG: 927919

### DECLARAÇÃO DE COMPROMISSOS

A empresa ONIX TRANSPORTE DE CARGAS EIRELI, inscrita no CNPJ nº 18.856.317/0001-90, neste ato representada pela Srta. PATRICIA GOULART TRINDADE, empresária, portadora da Carteira de Identidade MG - 20.504.851 expedida pela SSP/MG e CPF 071.495.997-96, **DECLARA** que possui os seguintes contratos firmados com a iniciativa privada e administração pública:

CLIENTE	INÍCIO	FIM	VALOR ANUAL	VALOR MENSAL	VALOR TOTAL
ANATEL	27/01/2020	27/01/2025	R\$ 528.356,93	R\$ 44.029,74	R\$ 440.297,40
FIOCRUZ RJ	01/03/2021	01/03/2025	R\$ 924.728,84	R\$ 77.060,73	R\$ 847.668,03
SENAR	20/03/2023	20/03/2025	R\$ 143.216,70	R\$ 11.934,72	R\$ 131.281,92
EXÉRCITO	11/03/2024	10/03/2025	R\$ 59.600,00	R\$ 4.966,66	R\$ 54.633,26

Declaração de Compromissos Assumidos deve informar que 1/12 (um doze avos) dos contratos firmados pela licitante não é superior ao Patrimônio Líquido da licitante.

$$\frac{\text{R\$ 4.648.263,84}}{\text{R\$ 1.473.880,61}} \times 12 = 37,84 (> 1)$$

Capital de Giro (Ativo Circulante – Passivo Circulante):  
R\$ 892.872,83 – R\$ 251.850,16 = R\$ 641.022,67  
Patrimônio Líquido: R\$ 4.648.263,84

Contagem, 17 de abril de 2024

PATRICIA GOULART  
TRINDADE:07149599796

Assinado de forma digital por PATRICIA  
GOULART TRINDADE:07149599796  
Dados: 2024.04.17 14:45:43 -0300'

Patrícia Goulart Trindade  
CPF 071-495.997-96  
ID 20.504.851

+55 (31) 3588-1334

www.onixtransporte.com.br

comercial@onixtransporte.com.br

Rua Dez, 299 - Arvoredo II - Contagem/MG



A  
DEFENSORIA PÚBLICA DO ESTADO DO RIO DE JANEIRO  
Prot.: 0124-24  
Edital: 90002/2024  
Processo nº E-20/001.008668/2022  
UASG: 927919

## DECLARAÇÕES

A empresa ONIX TRANSPORTE DE CARGAS EIRELI, inscrita no CNPJ nº 18.856.317/0001-90, neste ato representada pela Srta. PATRICIA GOULART TRINDADE, empresária, portadora da Carteira de Identidade MG - 20.504.851 expedida pela SSP/MG e CPF 071.495.997-96, **DECLARA**, sob as penas da Lei, em atendimento ao Edital do Pregão Eletrônico nº 90002/24, promovido por essa DPRJ, na Avenida Marechal Câmara nº 314, Centro – Rio de Janeiro/RJ CEP: 20.020-080:

1. não possui em seu quadro funcional nenhum menor de 18 (dezoito) anos desempenhando trabalho noturno, perigoso ou insalubre ou qualquer trabalho por menor de 16 (dezesseis) anos, em obediência ao art. 7º, inciso XXXIII, da Constituição Federal.
2. que propostas econômicas compreendem a integralidade dos custos para atendimento dos direitos trabalhistas assegurados na Constituição Federal, nas leis trabalhistas, nas normas infralegais, nas convenções coletivas de trabalho e nos termos de ajustamento de conduta vigentes na data de entrega das propostas, conforme disciplina o art. 63 §1º da Lei nº 14.133/21.
3. Atende ao disposto na Lei 7.258/2016.
4. sob as sanções administrativas cabíveis e sob as penas da lei, que esta empresa, na presente data, é considerada:  
(X) **EMPRESA DE PEQUENO PORTE**, conforme Inciso II do artigo 3º da Lei Complementar nº 123, de 14/12/2006. Declara ainda que a empresa está excluída das vedações constantes do parágrafo 4º do artigo 3º da Lei Complementar nº 123, de 14 de dezembro de 2006.
5. que não foram aplicadas penalidades de suspensão temporária da participação em licitação, impedimento de contratar ou declaração de inidoneidade para licitar e contratar por qualquer Ente ou Entidade da Administração Federal, Estadual, Distrital e Municipal cujos efeitos ainda vigorem.

+55 (31) 3588-1334

www.onixtransporte.com.br

comercial@onixtransporte.com.br

Rua Dez, 299 - Arvoredo II - Contagem/MG

### Dados cadastrais

---

ONIX TRANSPORTE DE CARGAS EIRELI

CNPJ: 18.856.317/0001-90

Endereço: Rua Dez, nº 299, Bairro Arvoredo II, CEP: 32113-518 –Contagem/MG

Fone Comercial: (31) 3491-5556

Endereço Eletrônico: [diretoria@onixtransporte.com.br](mailto:diretoria@onixtransporte.com.br) / [comercial1@onixtransporte.com.br](mailto:comercial1@onixtransporte.com.br)


Responsável para contato: Patrícia Goulart / Maria Eduarda

Banco: Bradesco Agência 2168-7 C/C 6756-3

Contagem, 17 de abril de 2024

Patrícia Goulart Trindade  
CPF 071-495.997-96  
ID 20.504.851

ONIX

 +55 (31) 3588-1334

 [www.onixtransporte.com.br](http://www.onixtransporte.com.br)

 [comercial@onixtransporte.com.br](mailto:comercial@onixtransporte.com.br)

 Rua Dez, 299 - Arvoredo II - Contagem/MG

**FILTROS APLICADOS:**

CPF / CNPJ sancionado: 18.856.317/0001-90

LIMPAR

**Data da consulta:** 18/04/2024 16:21:19

**Data da última atualização:** 04/2024 (Sistema Integrado de Registro do CEIS/CNEP - Acordos de Leniência) , 04/2024 (Diário Oficial da União - CEAF) , 04/2024 (Sistema Integrado de Registro do CEIS/CNEP - CNEP) , 04/2024 (Sistema Integrado de Registro do CEIS/CNEP - CEIS) , 04/2024 (Sistema Integrado de Administração Financeira do Governo Federal (SIAFI) - CEPIM)

DETALHAR	CADASTRO	CNPJ/CPF SANCIONADO	NOME SANCIONADO	UF SANCIONADO	ÓRGÃO/ENTIDADE SANCIONADORA	CATEGORIA SANÇÃO	DATA DE PUBLICAÇÃO DA SANÇÃO	VALOR DA MULTA	QUANTIDADE
Nenhum registro encontrado									



# CONTROLADORIA-GERAL DA UNIÃO

Certidão negativa correccional (ePAD, CGU-PJ, CEIS, CNEP e CEPIM)

Consultado: **ONIX TRANSPORTE DE CARGAS LTDA**

CPF/CNPJ: **18.856.317/0001-90**

Certifica-se que, em consulta aos sistemas ePAD e CGU-PJ e aos cadastros CEIS, CNEP e CEPIM mantidos pela Corregedoria-Geral da União, **NÃO CONSTAM** registros de penalidades vigentes relativas ao CNPJ/CPF consultado.

*Destaca-se que, nos termos da legislação vigente, os referidos cadastros consolidam informações prestadas pelos entes públicos, de todos os Poderes e esferas de governo.*

Os [Sistemas ePAD e CGU-PJ](#) consolidam os dados sobre o andamento dos processos administrativos de responsabilização de entes privados no Poder Executivo Federal.

O [Cadastro Nacional de Empresas Inidôneas e Suspensas \(CEIS\)](#) apresenta a relação de empresas e pessoas físicas que sofreram sanções que implicaram a restrição de participar de licitações ou de celebrar contratos com a Administração Pública.

O [Cadastro Nacional de Empresas Punidas \(CNEP\)](#) apresenta a relação de empresas que sofreram qualquer das punições previstas na Lei nº 12.846/2013 (Lei Anticorrupção).

O [Cadastro de Entidades Privadas sem Fins Lucrativos Impedidas \(CEPIM\)](#) apresenta a relação de entidades privadas sem fins lucrativos que estão impedidas de celebrar novos convênios, contratos de repasse ou termos de parceria com a Administração Pública Federal, em função de irregularidades não resolvidas em convênios, contratos de repasse ou termos de parceria firmados anteriormente.

Certidão emitida às 16:28:42 do dia 18/04/2024 , com validade até o dia 18/05/2024.

Link para consulta da verificação da certidão <https://certidoes.cgu.gov.br/>

Código de controle da certidão: XZuFACjOQmufIrTwOb7

*Qualquer rasura ou emenda invalidará este documento.*



## Sistema de Cadastramento Unificado de Fornecedores - SICAF

### Declaração

Declaramos para os fins exigidos na legislação, conforme documentação registrada no SICAF, que a situação do fornecedor no momento é a seguinte:

#### Dados do Fornecedor

CNPJ: 18.856.317/0001-90 DUNS®: 938600091  
Razão Social: ONIX TRANSPORTE DE CARGAS LTDA  
Nome Fantasia: CARGO ONIX RIO LOGISTICA DE TRANSPORTE CARGAS  
Situação do Fornecedor: Credenciado Data de Vencimento do Cadastro: 14/11/2024  
Natureza Jurídica: SOCIEDADE EMPRESÁRIA LIMITADA  
MEI: Não  
Porte da Empresa: Micro Empresa

#### Ocorrências e Impedimentos

Ocorrência: Consta  
Impedimento de Licitar: Nada Consta  
Ocorrências Impeditivas indiretas: Nada Consta  
Vínculo com "Serviço Público": Nada Consta

#### Níveis cadastrados:

Automática: a certidão foi obtida através de integração direta com o sistema emissor. Manual: a certidão foi inserida manualmente pelo fornecedor.

##### I - Credenciamento

##### II - Habilitação Jurídica

##### III - Regularidade Fiscal e Trabalhista Federal

Receita Federal e PGFN	Validade:	29/05/2024	Automática
FGTS	Validade:	01/05/2024	Automática
Trabalhista ( <a href="http://www.tst.jus.br/certidao">http://www.tst.jus.br/certidao</a> )	Validade:	05/08/2024	Automática

##### IV - Regularidade Fiscal Estadual/Distrital e Municipal

Receita Estadual/Distrital	Validade:	07/05/2024
Receita Municipal	Validade:	05/06/2024

##### VI - Qualificação Econômico-Financeira

Validade: 31/05/2024



## Sistema de Cadastramento Unificado de Fornecedores - SICAF

### Relatório Nível V - Qualificação Técnica

#### Dados do Fornecedor

---

CNPJ: 18.856.317/0001-90 DUNS®: 938600091  
Razão Social: ONIX TRANSPORTE DE CARGAS LTDA  
Nome Fantasia: CARGO ONIX RIO LOGISTICA DE TRANSPORTE CARGAS  
Situação do Fornecedor: Credenciado

#### Dados do Nível

---

Situação do Nível: Não cadastrado

Nenhum registro de Qualificação Técnica encontrado para o fornecedor.



## Sistema de Cadastramento Unificado de Fornecedores - SICAF

### Relatório de Ocorrências Ativas

#### Dados do Fornecedor

CNPJ: 18.856.317/0001-90 DUNS®: 938600091  
Razão Social: ONIX TRANSPORTE DE CARGAS LTDA  
Nome Fantasia: CARGO ONIX RIO LOGISTICA DE TRANSPORTE CARGAS  
Situação do Fornecedor: Credenciado

#### Ocorrência 1:

Tipo Ocorrência: Advertência - Lei nº 8666/93, art. 87, inc. I  
UASG Sancionadora: 254420 - FUNDACAO OSWALDO CRUZ/RJ  
Data Aplicação: 26/07/2021  
Número do Processo: 25389.000239/2136  
Descrição/Justificativa: Penalidade aplicada, tendo em vista a inexecução parcial do Contrato 09/2021, com a Coordenação-Geral de Infraestrutura dos Campi - Cogic da Fiocruz, pela entrega de veículos em desconformidade e com atraso.

#### Ocorrência 2:

Tipo Ocorrência: Advertência - Lei nº 8666/93, art. 87, inc. I  
UASG Sancionadora: 413007 - AGENCIA NACIONAL DE TELECOMUNICACOES/PE  
Data Aplicação: 18/12/2020  
Número do Processo: 53532000550201903 Número do Contrato: 06/2019  
Descrição/Justificativa: Aplicação de sanção de multa no valor total de R\$ 995,42 (novecentos e noventa e cinco reais e quarenta e dois centavos), juntamente com a penalidade de advertência, conforme previsto na Cláusula Décima Quarta, do Contrato nº 06/2019/GR06/Anatel, pelas razões e justificativas constantes dos Informes nº 142/2019/GR06AF/GR06/SFI (SEI nº 4213159), nº 42/2020/GR06AF/GR06/SFI (SEI nº 5252243) e nº 309/2020/GR06AF/GR06/SFI (SEI nº 6085407).

## Relatório de Ocorrências Ativas

### Ocorrência 3:

Tipo Ocorrência: **Multa - Lei nº 8666/93, art. 87, inc. II**  
Motivo: **Inexecução total ou parcial do contrato**  
UASG Sancionadora: **413007 - AGENCIA NACIONAL DE TELECOMUNICACOES/PE**  
Data Aplicação: **09/03/2021** Valor da Multa: **R\$ 5.225,96**  
Número do Processo: **535320005202022** Número do Contrato: **06/2019**  
Descrição/Justificativa: **Aplicação da sanção de suspensão temporária de participação em licitação e impedimento de contratar com a Anatel, pelo prazo de 6 (seis) meses, cumulada com multa no montante de R\$ 5.225,96 (cinco mil e duzentos e vinte e cinco reais e noventa e seis centavos), em virtude do descumprimento do item 8.1, id. 1, c/c os itens 14.2, alíneas "b" e "d", 14.4, inciso II, e 14.5, inciso I, todos do Contrato GR06 nº 6/2019, pelas razões e justificativas constantes do Informe nº 19/2021/GR06AF/GR06/SFI (SEI nº 6470010).**

### Ocorrência 4:

Tipo Ocorrência: **Multa - Lei nº 8666/93, art. 87, inc. II**  
Motivo: **Inexecução total ou parcial do contrato**  
UASG Sancionadora: **413007 - AGENCIA NACIONAL DE TELECOMUNICACOES/PE**  
Data Aplicação: **18/12/2020** Valor da Multa: **R\$ 995,42**  
Número do Processo: **53532000550201903** Número do Contrato: **06/2019**  
Descrição/Justificativa: **Aplicação de sanção de multa no valor total de R\$ 995,42 (novecentos e noventa e cinco reais e quarenta e dois centavos), juntamente com a penalidade de advertência, conforme previsto na Cláusula Décima Quarta, do Contrato nº 06/2019/GR06/Anatel, pelas razões e justificativas constantes dos Informes nº 142/2019/GR06AF/GR06/SFI (SEI nº 4213159), nº 42/2020/GR06AF/GR06/SFI (SEI nº 5252243) e nº 309/2020/GR06AF/GR06/SFI (SEI nº 6085407).**

### Ocorrência 5:

Tipo Ocorrência: **Suspensão Temporária - Lei nº 8666/93, art. 87, inc. III**  
Motivo: **Inexecução total ou parcial do contrato**  
UASG Sancionadora: **413007 - AGENCIA NACIONAL DE TELECOMUNICACOES/PE**  
Âmbito da Sanção: **Órgão Sancionador**  
Prazo: **Determinado**  
Prazo Inicial: **07/04/2021** Prazo Final: **07/10/2021**  
Número do Processo: **535320005202022** Número do Contrato: **06/2019**  
Descrição/Justificativa: **Aplicação da sanção de suspensão temporária de participação em licitação e impedimento de contratar com a Anatel, pelo prazo de 6 (seis) meses, cumulada com multa no montante de R\$ 5.225,96 (cinco mil e duzentos e vinte e cinco reais e noventa e seis centavos), em virtude do descumprimento do item 8.1, id. 1, c/c os itens 14.2, alíneas "b" e "d", 14.4, inciso II, e 14.5, inciso I, todos do Contrato GR06 nº 6/2019, pelas razões e justificativas constantes do Informe nº 19/2021/GR06AF/GR06/SFI (SEI nº 6470010).**



## Relatório de Ocorrências Ativas

### Ocorrência 6:

Tipo Ocorrência: Advertência - Lei 13.303/2016, art. 83, inc. I  
Motivo: Advertência - Lei 13.303/2016, art. 83, inc. I  
UASG Sancionadora: 925921 - ECT - DIRETORIA REGIONAL DE MINAS GERAIS  
Impeditiva: Não  
Prazo Inicial: 04/08/2020  
Data Aplicação: 04/08/2020  
Número do Processo: 53123.08428/20-22 Número do Contrato: PGE 20000002-2020 - SE/RJ  
Descrição/Justificativa: DESCUMPRIMENTO DAS EXIGÊNCIAS CONTIDAS NO SUBITEM 5.9.2, UMA VEZ QUE, NÃO INSERIU/ENCAMINHOU (VIA SISTEMA LICITACOES-E) OS DOCUMENTOS DE HABILITAÇÃO EXIGIDOS NO EDITAL E A PROPOSTA COM A DESCRIÇÃO DO OBJETO OFERTADO E O PREÇO, ATÉ A DATA E O HORÁRIO ESTABELECIDO PARA ABERTURA DA SEÇÃO PÚBLICA.



## Sistema de Cadastramento Unificado de Fornecedores - SICAF

### Relatório de Ocorrências Ativas Impeditivas de Licitar

#### Dados do Fornecedor

---

CNPJ: 18.856.317/0001-90 DUNS®: 938600091  
Razão Social: ONIX TRANSPORTE DE CARGAS LTDA  
Nome Fantasia: CARGO ONIX RIO LOGISTICA DE TRANSPORTE CARGAS  
Situação do Fornecedor: Credenciado

**Nenhum registro de Ocorrência Ativa encontrado para o fornecedor**



## Sistema de Cadastramento Unificado de Fornecedores - SICAF

### Relatório de Prováveis Ocorrências Impeditivas Indiretas do Fornecedor

#### Dados do Fornecedor

---

CNPJ: 18.856.317/0001-90 DUNS®: 938600091  
Razão Social: ONIX TRANSPORTE DE CARGAS LTDA  
Nome Fantasia: CARGO ONIX RIO LOGISTICA DE TRANSPORTE CARGAS  
Situação do Fornecedor: Credenciado

**Nenhum registro de Ocorrência Impeditiva Indireta encontrado para o fornecedor.**

# Seleção de fornecedores - Julgamento

## Pregão Eletrônico N° 90002/2024 (Lei 14.133/2021)

UASG 927919 - DEFENSORIA PÚBLICA DO EST DO RIO DE JANEIRO

Critério julgamento: Menor Preço / Maior Desconto    Modo disputa: Aberto

Disputa



Julgamento



Habilitação



### 1 LOCAÇÃO DE VEÍCULOS - LEVES / PESADOS

Aguardando julgamento

Qtde solicitada:

Valor estimado (unit

#### 18.856.317/0001-90

ME/EPP

Valor ofertado (unitário) R\$ 378.000,0000

Valor negociado (unitário) -

ONIX TRANSPORTE DE CARGAS LTD

Negociação:

Envio de anexo

PROPOSTA

ANEXOS

CHAT

0124-24.pdf

DOCUMENTOS.zip

Diligencia.zip

#### 07.605.506/0001-73

Valor ofertado (unitário) R\$ 378.900,0000

Valor negociado (unitário) -

RIBAL LOCADORA DE VEICULOS LTE

#### 09.654.965/0001-72

ME/EPP

Valor ofertado (unitário) R\$ 405.000,0000

Valor negociado (unitário) -

ATIVA COMERCIO E ESTRUTURAS LT

#### 33.149.101/0001-88

ME/EPP

Valor ofertado (unitário) R\$ 408.000,0000

Valor negociado (unitário) -

SANE LAGOS LTDA

#### 09.229.205/0001-18

ME/EPP

Valor ofertado (unitário) R\$ 456.000,0000

Valor negociado (unitário) -

RIOFAZ SERVICOS AMBIENTAIS LTD

#### 20.548.612/0001-20

Valor ofertado (unitário) R\$ 600.000,0000

Valor negociado (unitário) -

A M ABS LTDA

## Mensagens

Visualize aqui as mensagens da Sessão Pública

Pregão Eletrônico N° 90002/2024



Mensagem do Participante

Item 1

De 18.856.317/0001-90 - O item 1 teve a convocação para envio de anexos encerrada às 17:04:04 de 18/04/2024. 1 anexo foi enviado pelo fornecedor ONIX TRANSPORTE DE CARGAS LTDA, CNPJ 18.856.317/0001-90.

Enviada em 18/04/2024 às 17:04:04h

Mensagem do Pregoeiro

Item 1

Sr. Fornecedor ONIX TRANSPORTE DE CARGAS LTDA, CNPJ 18.856.317/0001-90, você foi convocado para enviar anexos para o item 1. Prazo para encerrar o envio: 18:00:00 do dia 18/04/2024. Justificativa: Em sede de Diligência solicito proposta adequada fazendo constar marca/modelo do caminhão e do rastreador veicular, respectivamente acompanhados de forder/prospecto ou documento similar que descreva as especificações do objeto ofertado, para devida verificação de atendimento ao Anexo 1A do TR.

Enviada em 18/04/2024 às 15:59:36h

Mensagem do Participante

Item 1

De 18.856.317/0001-90 - O item 1 teve a convocação para envio de anexos encerrada às 14:57:50 de 17/04/2024. 2 anexos foram enviados pelo fornecedor ONIX TRANSPORTE DE CARGAS LTDA, CNPJ 18.856.317/0001-90.

Enviada em 17/04/2024 às 14:57:50h

Mensagem do Pregoeiro

Item 1

Sr. Fornecedor ONIX TRANSPORTE DE CARGAS LTDA, CNPJ 18.856.317/0001-90, você foi convocado para enviar anexos para o item 1. Prazo para encerrar o envio: 15:35:00 do dia 17/04/2024. Justificativa: Senhor licitante classificado provisoriamente em primeiro lugar, em conformidade com o Edital de Licitação favor enviar proposta completa (Anexo II do Edital e Anexo 1B do TR), documentos de habilitação jurídica, técnica, fiscal, social e trabalhista e econômico-financeira, além das declarações..

Enviada em 17/04/2024 às 11:33:06h

Mensagem do Participante

Item 1

De 18.856.317/0001-90 - O item 1 teve a negociação de valor encerrada pelo fornecedor ONIX TRANSPORTE DE CARGAS LTDA, CNPJ 18.856.317/0001-90. A negociação do item 1 foi recusada pelo fornecedor ONIX TRANSPORTE DE CARGAS LTDA, CNPJ 18.856.317/0001-90, mantendo R\$ 378.000,0000.

Enviada em 17/04/2024 às 11:25:29h

<< < 1 2 3 > >>

Valor negociado (unitário) -

**05.466.147/0001-95**

Valor ofertado (unitário) **R\$ 948.000,0000**

Valor negociado (unitário) -

**01.117.975/0001-67**

Valor ofertado (unitário) **R\$ 3.600.000,0000**

Valor negociado (unitário) -

SALUTE LOCACAO E EMPREENDIME

MAXPESA CONSTRUCOES TRANSPC

Voltar



Acesso à  
Informaçã

## Mensagens

Visualize aqui as mensagens da Sessão Pública

### Pregão Eletrônico N° 90002/2024

Mensagem do Participante

Item 1

De 18.856.317/0001-90 - O item 1 teve a convocação para envio de anexos encerrada às 17:04:04 de 18/04/2024. 1 anexo foi enviado pelo fornecedor ONIX TRANSPORTE DE CARGAS LTDA, CNPJ 18.856.317/0001-90.

Enviada em 18/04/2024 às 17:04:04h

Mensagem do Pregoeiro

Item 1

Sr. Fornecedor ONIX TRANSPORTE DE CARGAS LTDA, CNPJ 18.856.317/0001-90, você foi convocado para enviar anexos para o item 1. Prazo para encerrar o envio: 18:00:00 do dia 18/04/2024. Justificativa: Em sede de Diligência solicito proposta adequada fazendo constar marca/modelo do caminhão e do rastreador veicular, respectivamente acompanhados de forder/prospecto ou documento similar que descreva as especificações do objeto ofertado, para devida verificação de atendimento ao Anexo 1A do TR.

Enviada em 18/04/2024 às 15:59:36h

Mensagem do Participante

Item 1

De 18.856.317/0001-90 - O item 1 teve a convocação para envio de anexos encerrada às 14:57:50 de 17/04/2024. 2 anexos foram enviados pelo fornecedor ONIX TRANSPORTE DE CARGAS LTDA, CNPJ 18.856.317/0001-90.

Enviada em 17/04/2024 às 14:57:50h

Mensagem do Pregoeiro

Item 1

Sr. Fornecedor ONIX TRANSPORTE DE CARGAS LTDA, CNPJ 18.856.317/0001-90, você foi convocado para enviar anexos para o item 1. Prazo para encerrar o envio: 15:35:00 do dia 17/04/2024. Justificativa: Senhor licitante classificado provisoriamente em primeiro lugar, em conformidade com o Edital de Licitação favor enviar proposta completa (Anexo II do Edital e Anexo 1B do TR), documentos de habilitação jurídica, técnica, fiscal, social e trabalhista e econômico-financeira, além das declarações..

Enviada em 17/04/2024 às 11:33:06h

Mensagem do Participante

Item 1

De 18.856.317/0001-90 - O item 1 teve a negociação de valor encerrada pelo fornecedor ONIX TRANSPORTE DE CARGAS LTDA, CNPJ 18.856.317/0001-90. A negociação do item 1 foi recusada pelo fornecedor ONIX TRANSPORTE DE CARGAS LTDA, CNPJ 18.856.317/0001-90, mantendo R\$ 378.000,0000.

Enviada em 17/04/2024 às 11:25:29h

A  
DEFENSORIA PÚBLICA DO ESTADO DO RIO DE JANEIRO  
Prot.: 0124-24  
Edital: 90002/2024  
Processo nº E-20/001.008668/2022  
UASG: 927919

### PROPOSTA COMERCIAL

ONIX TRANSPORTE DE CARGAS EIRELI, inscrita no CNPJ nº 18.856.317/0001-90, neste ato representada pela Srta. PATRICIA GOULART TRINDADE, empresária, portadora da Carteira de Identidade MG - 20.504.851 expedida pela SSP/MG e CPF 071.495.997-96, vem apresentar abaixo nossa proposta para o edital em referência.

ITEM	CATSER	ESPECIFICAÇÃO	UND.	QTD.	VALOR LOCAÇÃO MENSAL (R\$)	VALOR LOCAÇÃO 12 MESES	VALOR LOCAÇÃO 24 MESES
1	4014	SERVIÇO DE LOCAÇÃO DE VEÍCULO CAMINHÃO TIPO BÁU PARA CARGA SECA COM CABINE DUPLA, RASTREADOR E PLATAFORMA HIDRÁULICA	UNIDADE	2	B R\$ 31.500,00	C = B X 12 R\$ 378.000,00	D = B X 24 R\$ 756.000,00

**VALOR GLOBAL: R\$756.000,00 (Setecentos e cinquenta e seis mil reais).**

A firma mencionada propõe fornecer à DPRJ, pelos preços abaixo assinalados, obedecendo rigorosamente às condições estipuladas constantes do EDITAL.

Marca/modelo do veículo: IVECO DAILY 65-180 cabine dupla, com carroceria baú de 4.200 X 2.300 X 2.260 mm e estrutura conforme tremo de referência, além de plataforma elevatória Modelo MKS 1200 P4E.

Marca/modelo do rastreador: maxtrack e telemetria da empresa SASCAR.

Os valores informados incluem todas as taxas, impostos e despesas.

Prazo de entrega: De acordo com o Termo de Referência;

Local de entrega/execução: conforme o Termo de Referência.

Declaramos inteira submissão ao presente termo e legislação vigente.

#### Validade da proposta

Declaramos que esta proposta tem validade pelo prazo de 60 (sessenta) dias úteis contados da data de assinatura.

#### Dados cadastrais

ONIX TRANSPORTE DE CARGAS EIRELI

CNPJ: 18.856.317/0001-90

Endereço: Rua Dez, nº 299, Bairro Arvoredo II, CEP: 32113-518 –Contagem/MG

+55 (31) 3588-1334

www.onixtransporte.com.br

comercial@onixtransporte.com.br

Rua Dez, 299 - Arvoredo II - Contagem/MG

Fone Comercial: (31) 3491-5556

Endereço Eletrônico: [diretoria@onixtransporte.com.br](mailto:diretoria@onixtransporte.com.br) / [comercial1@onixtransporte.com.br](mailto:comercial1@onixtransporte.com.br)

Responsável para contato: Patrícia Goulart / Maria Eduarda

Banco: Bradesco Agência 2168-7 C/C 6756-3

## DECLARAÇÃO DE ELABORAÇÃO INDEPENDENTE DE PROPOSTA

A empresa **ONIX TRANSPORTE DE CARGAS EIRELI**, inscrita no CNPJ nº 18.856.317/0001-90, neste ato representada pela Srta. PATRICIA GOULART TRINDADE, empresária, portadora da Carteira de Identidade MG - 20.504.851 expedida pela SSP/MG e CPF 071.495.997-96, vem apresentar abaixo nossa proposta para o edital em referência. Doravante denominado LICITANTE, para fins do disposto no Edital do Pregão Eletrônico nº 90002/24, declara, sob as penas da lei, em especial o art. 299 do código Penal Brasileiro, que:

- a) A proposta anexa foi elaborada de maneira independente, e que o conteúdo da proposta anexa não foi, no todo ou em parte, direta ou indiretamente, informado a, discutido com ou recebido de qualquer outro participante potencial ou de fato do presente certame, por qualquer meio ou por qualquer pessoa;
- b) A intenção de apresentar a proposta anexa não foi informada a, discutida com ou recebida de qualquer outro participante potencial ou de fato do presente certame, por qualquer meio ou qualquer pessoa;
- c) Que não tentou, por qualquer meio ou por qualquer pessoa, influir na decisão de qualquer outro participante potencial ou de fato do presente certame, quanto a participar ou não da referida licitação;
- d) Que o conteúdo da proposta anexa não será, no todo ou em parte, direta ou indiretamente, comunicado ou discutido com qualquer outro participante potencial ou de fato, antes da adjudicação do objeto da referida licitação;
- e) Que o conteúdo da proposta anexa não foi no todo ou em parte, direta ou indiretamente, informado a, discutido com ou recebido de DEFENSORIA PÚBLICA DO ESTADO DO RIO DE JANEIRO antes da abertura oficial das propostas e;
- f) Que está plenamente ciente do teor e da extensão desta declaração e que detém plenos poderes e informações para firmá-la.

## DECLARAÇÃO EM ATENDIMENTO AO § 1º, ART. 63 DA LEI FEDERAL 14.133/2021

DECLARO, sob as penas da Lei, em atendimento ao Edital do Pregão Eletrônico nº 90002/24, promovido por esta DPRJ, na Avenida Marechal Câmara nº 314, Centro – Rio de Janeiro/RJ,

+55 (31) 3588-1334

[www.onixtransporte.com.br](http://www.onixtransporte.com.br)

[comercial@onixtransporte.com.br](mailto:comercial@onixtransporte.com.br)

Rua Dez, 299 - Arvoredo II - Contagem/MG

# ONIX

## TRANSPORTE

CEP: 20.020-080, que a empresa A empresa ONIX TRANSPORTE DE CARGAS EIRELI, inscrita no CNPJ nº 18.856.317/0001-90, neste ato representada pela Srta. PATRICIA GOULART TRINDADE, empresária, portadora da Carteira de Identidade MG - 20.504.851 expedida pela SSP/MG e CPF 071.495.997-96, possui aptidão financeira para a execução do CONTRATO e que a sua PROPOSTA DE PREÇO compreende a integralidade dos custos para atendimento dos direitos trabalhistas assegurados na Constituição Federal, nas leis trabalhistas, nas normas infralegais, nas convenções coletivas de trabalho e nos termos de ajustamento de conduta vigentes na data de entrega das propostas, conforme § 1º, Art. 63 de Lei Federal 14.133/2021.

Declara ainda que está plenamente ciente do teor e da extensão desta Declaração, bem como detém plenos poderes e informações para firmá-la.

Contagem, 18 de abril de 2024

PATRICIA GOULART  
TRINDADE:071495997  
96

Assinado de forma digital por  
PATRICIA GOULART  
TRINDADE:07149599796  
Dados: 2024.04.18 16:31:17 -03'00'

Patrícia Goulart Trindade  
CPF 071-495.997-96  
ID 20.504.851

# ONIX

+55 (31) 3588-1334

[www.onixtransporte.com.br](http://www.onixtransporte.com.br)

[comercial@onixtransporte.com.br](mailto:comercial@onixtransporte.com.br)

Rua Dez, 299 - Arvoredo II - Contagem/MG

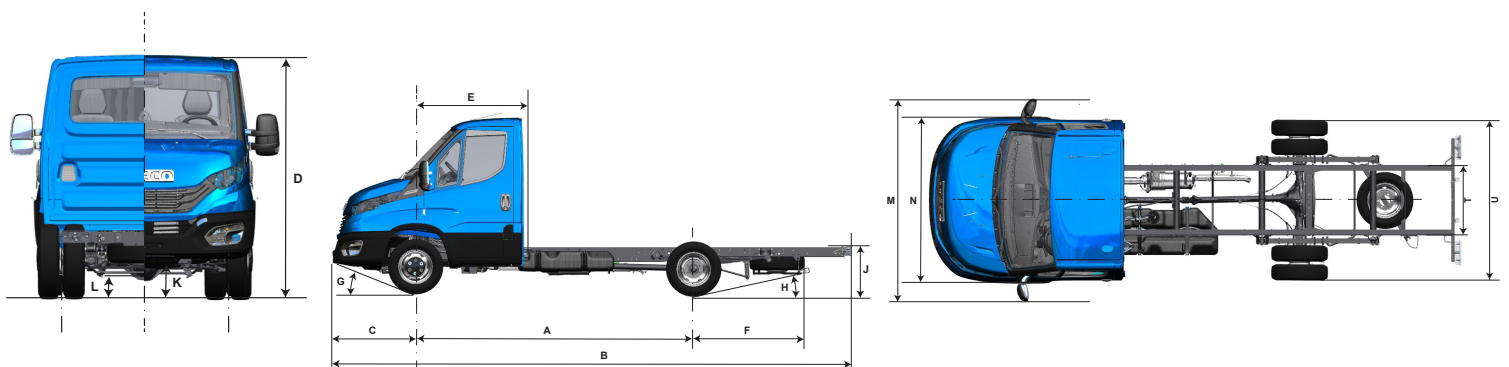




# DAILY 65-180

Escolha uma cor da sua preferência:  Branco Iveco  Amarelo Florence  Verde Montreal  Azul Iveco  Azul Milano  Rosé Gold  Vermelho Modena  Vermelho Ferrara  Marrom Verona  Prata Bari  Cinza Mônaco  Preto Vulcano

DIMENSÕES (mm)		CABINE SIMPLES	CABINE DUPLA
Distância entre-eixos	A	4.350	4.350
Comprimento total	B		7.372
Largura da Cabine	N		2.052
Largura da Cabine (com retrovisores)	M		2.697
Altura da cabine	D	2.337	2.359
Altura chassi ao solo	J	877	867
Ângulo de entrada	G	10°	11°
Ângulo de saída	H	23	21
Balanço Dianteiro	C		1.048
Balanço Traseiro	F		1.885
Bitola eixo dianteiro			1.741
Bitola eixo traseiro			1.663
Raio de giro (entre paredes)	-		7.759
Raio de giro (entre pneus)	-		7.433
Vão livre dianteiro	K	241	200
Vão livre traseiro	L	166	147
Bitola das longarinas (externo)	T		864
Distância do centro do eixo dianteiro até o frontal da carroceria	E	1.410	2.160
Largura veículo na parte traseira	U		2.158
<b>CAPACIDADE TÉCNICA / PESOS (kg)</b>			
<b>CAPACIDADES</b>			
Eixo dianteiro			1.900
Eixo Traseiro			4.600
Total			6.500
LCapacidade carga + carroceria - Técnico/ Legal		4.090	3.930
Capacidade máxima de tração (CMT)			8.800
Peso Bruto Total (PBT) - Técnico /Legal			6.500
<b>PESOS EM ORDEM DE MARCHA</b>			
Eixo Dianteiro		1.550	1.630
Eixo Traseiro		860	940
Total		2.410	2.570
<b>DESEMPENHO (CÁLCULO TEÓRICO COM PBT TÉCNICO / LEGAL)</b>			
Relação de redução do eixo traseiro			4,63 : 1
Capacidade de rampa (gradeability)			40%
Partida em rampa (startability)			22%
Velocidade máxima no plano			Limitada eletronicamente a 128 km/h

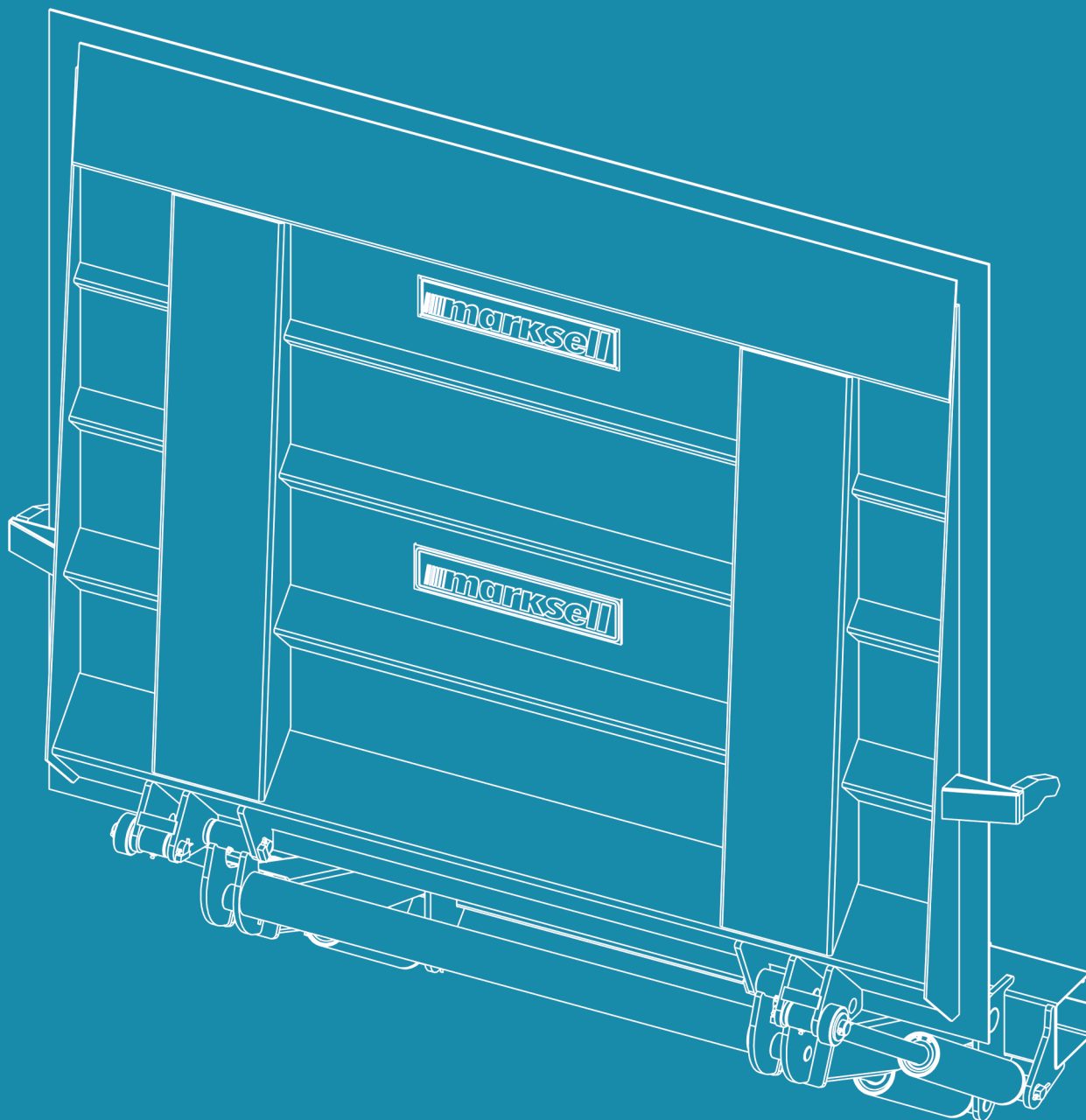


**DAILY 65-180**

<b>MOTOR</b>										
Fabricante / Modelo	FPT / F1C Max									
Alimentação / Injeção	Turbo-intercooler / Injeção eletrônica Common Rail									
Nº de cilindros / Cilindrada	4 cilindros em linha / 2.998 cm <sup>3</sup>									
Potência máxima	180 cv @ (3.500 rpm)									
Torque máximo	430 Nm @ 1.600 - 2.900 rpm									
Faixa de rotação econômica	1.500 a 2.400 rpm									
Norma de emissões / Tecnologia	PROCONVE P8 (Euro VI) / EGR e SCR									
<b>TRANSMISSÃO</b>										
Marca / Modelo	ZF 6S 480 VO ( ZF EL55)									
Tipo / Acionamento	Manual / Cabo									
Nº de marchas	6 sincronizadas à frente e 1 à ré									
Relações de marchas	1ª	5,07	2ª	2,61	3ª	1,52	4ª	1,00	R1	4,82
	5ª	0,77	6ª	0,64						
<b>EMBREAGEM</b>										
Fabricante / Tipo	Valeo 280 / Monodisco a seco, material de atrito orgânico com acionamento hidráulico									
Diâmetro do disco (mm)	280 mm									
<b>EIXO TRASEIRO</b>										
Tração / Tipo	Tração traseira / Eixo de simples redução									
Marca / Modelo	Dana / 286									
Relação de redução	4,63 : 1									
<b>SUSPENSÕES</b>										
Dianteira	Suspensão independente do tipo duplo A com barra de torção longitudinais de 33 mm diâmetro e barra estabilizadora com diâmetro de 22 mm									
Marca / Modelo	Streparava / Quadtor									
Traseira	Mola semi-elíptica assimétrica de duplo estágio com 70 mm de largura e 6 lâminas									
<b>CHASSI</b>										
Tipo	Tipo escada com Longarinas planas com perfil "C" e travessas tubulares ou planas rebitadas. Dimensões do perfil 174 x 66 x 5 mm.									
Material	Aço Fe E 420 / LNE 380									
<b>DIREÇÃO</b>										
Marca / Modelo	CAAS									
Tipo	Pinhão e cremalheira com assistência hidráulica									
<b>FREIOS</b>										
Freio de Serviço	A disco nas 4 rodas, com discos ventilados nas rodas dianteiras e maciços nas rodas traseiras, com indicador de baixo nível do fluido de freio e de desgaste de pastilhas									
Freio de estacionamento	Tambor com acionamento mecânico por cabos, atuando no eixo traseiro									
ESP – Sistema de Controle de Estabilidade	<p>HHC – Hill Hold Control: mantém a pressão nos freios por 2 segundos, auxiliando na partida do veículo.</p> <p>HBA – Hydraulic Brake Assist: aumento da pressão do freio quando o pedal de freio for acionado de forma rápida reduzindo a distância de parada.</p> <p>HFC – Hydraulic Fading Compensation: sistema detecta condição anormal do sistema de freio e aumenta a pressão do circuito até a intervenção do ABS.</p> <p>HRB – Hydraulic Rear Wheel Boost: no caso de uma frenagem de emergência, quando os freios dianteiros já estão em controle de ABS, aumenta a pressão nos freios traseiros, aumentando sua capacidade de manobra.</p> <p>EUC – Extended Understeering Control: no caso de o veículo perder aderência das rodas dianteiras (sair de dianteira), atua intervindo no torque e no freio do veículo, aumentando sua capacidade de manobra.</p> <p>RMI – Roll Movement Intervention: mitiga situações de rolagem perigosa durante a condução altamente dinâmica.</p> <p>ROM – Roll Over Mitigation: mitiga situações de rolagem perigosa durante situações quase estacionárias.</p> <p>TSM – Trailer Sway Mitigation: detecta a presença de um reboque e adapta a estratégia de controle do ESP de modo a não influenciar negativamente a dinâmica do sistema de reboque veicular.</p> <p>LAC – Adaptive Load Control: estima a distribuição de carga no veículo.</p>									
<b>RODAS E PNEUS</b>										
Rodas - Material / Dimensões	Aço / 6" x 16" / Rodagem traseira dupla									
Pneus	225/75 R16									
<b>VOLUMES DE ABASTECIMENTO (litros)</b>										
Tanque de Combustível / Material	90 ℓ / Plástico									
Tanque de Arla	17 ℓ									
Motor (cárter)	8,6 ℓ (9,3 ℓ com troca de filtro)									
Caixa de Câmbio	2,4 ℓ									
Sistema de arrefecimento	10,9 ℓ									
<b>SISTEMA ELÉTRICO</b>										
Bateria	12 V x 100 Ah									
Alternador	14 V - 110 A (sem ar condicionado) ou 14 V - 150 A (com ar condicionado)									
<b>CABINE</b>										
Tipo	Tipo semiavançada, com estrutura em painéis de chapa de aço, fixada ao chassi por coxins elásticos. Tratamento cataforético anticorrosão e aplicação de materiais de isolamento acústico e antiabrasão.									

# Plataformas Elevatórias de Cargas Veiculares MKS Marksell

Ficha Técnica / Modelo MKS 1200 P4E  
(Aço)



## Plataformas Elevatórias de Cargas Veiculares MKS Marksell

---

Ficha Técnica / Modelo MKS 1200 P4E  
(Aço)

- Um dos equipamentos em aço mais leve do mercado (420kg em ordem de marcha)
- 100% Nacional, garantia de segurança em reposição de peças, serviços técnicos e sem flutuação cambial.
- Presença em 100% dos Estados do Brasil.
- **Instalação:** na extremidade traseira do conjunto chassi/carroçaria de veículos de pequeno e médio porte com furgão ou carroçaria aberta (Toda linha VW delivery, MB Acello, Ford Cargo, Ivecos 35S14 e 70C16 além dos similares).
- **Capacidade de Carga:** de 1200kg a 600mm.
- **Capacidade de Tráfego:** de 1500kg bi-apoiada (utilizada como ponte em uma doca)
- **Mesa:** com piso em chapa de aço corrugada anti-derrapante "Pé de galinha, com estrutura em perfis triangulares totalmente soldados, que aumentam a resistência mecânica do conjunto e evita a penetração de líquidos na parte interna da estrutura, melhorando a resistência contra a corrosão.
- Mesa dotada de duas Longarinas em aço que reforçam a mesa e oferecem mais segurança quando operada na carga, descarga e bi-apoiada.
- Novo e exclusivo sistema de Suporte Geral e quadro fabricados em aço especial, garantindo a maior resistência mecânica com o menor peso.
- **Dimensões da mesa:** 2000mm de largura e 1500mm de comprimento (Opcional com 1800mm de comprimento - Medidas especiais sob consulta)
- Rodízios para reduzir o atrito com o solo. Bandeiras para sinalizar a mesa na posição aberta.
- Sistema exclusivo de indicação do centro de carga no piso da mesa.
- **Funcionamento:** através de 4 cilindros hidráulicos, sendo 2 para a elevação e 2 para a inclinação da mesa, com limitador de curso para a inclinação negativa da mesa em 10°. Sistema de final de curso superior mecânico, fixado à estrutura do furgão, que garante o alinhamento

operacional da mesa com o piso do furgão, inclusive com a carga máxima.

- **Acionamento:** através de motobomba eletro-hidráulica 12 VDC (24VDC opcional), conectada ao sistema elétrico original do veículo, que permite o funcionamento do equipamento com o motor do veículo desligado, com nova bomba hidráulica de engrenagens e novo motor elétrico de baixo consumo e alto rendimento. Chave geral incorporada na unidade eletro-hidráulica.

### > Sistema Hidráulico

- Comando hidráulico de botoeira simples ou dupla (inclusive com controle remoto) o que permite a operação de carga/descarga por somente um operador ou opcionalmente através de alavancas removíveis.
- Válvula de segurança incorporada que evita a sobrecarga do equipamento.
- Conjunto de reservatório/motobomba fixado sob a lateral da carroçaria, equipado com visor de nível e bocal de abastecimento/respiro.
- Cilindros hidráulicos de simples efeito, com novo sistema construtivo, com haste com camada de cromo duro e retificada, camisa em tubo trellado sem costura e brunidos.
- Pintura de acabamento em esmalte sintético com fundo anticorrosivo, na cor preto MKS e exclusivo sistema de personalização patenteado "ADPLAT" no qual incorporamos a mesa sua logomarca e mensagem.
- **Trava de Transporte:** novo sistema mecânico, que trava o equipamento na posição de transporte garantindo o menor custo de manutenção do mercado.
- **Velocidade da operação:** de 0,1m/s, conforme normas internacionais.

### > Veículos

- Para instalação em veículos com altura máxima em relação ao solo (Limite Operacional) de 1200mm.
- **Sistema de instalação:** fixada ao chassi do veículo através de conjunto aparafusado, com conjunto de quadro e cilindros internos as longarinas do chassi do veículo, evitando-se a interferência com os suportes e feixes de molas da suspensão traseira.

- Espaço traseiro mínimo para Instalação de 850mm. (Para espaços menores consulte a fábrica)
- **Largura máxima / mínima do chassi:** para instalação em veículos com largura interna do chassi máxima de 1000mm e mínima de 650mm.

#### > Parachoque

- Parachoque: Sistema fixado ao chassi do veículo conforme Resolução do Contran N° 593 de 24 de maio de 2016 (**Produto - Homologado e Certificado pelo INMETRO**).

#### > Homologação

- Empresa Certificada ISO-9001/2008
- Fabricante Homologado pelo INMETRO e CE (Comunidade Européia)

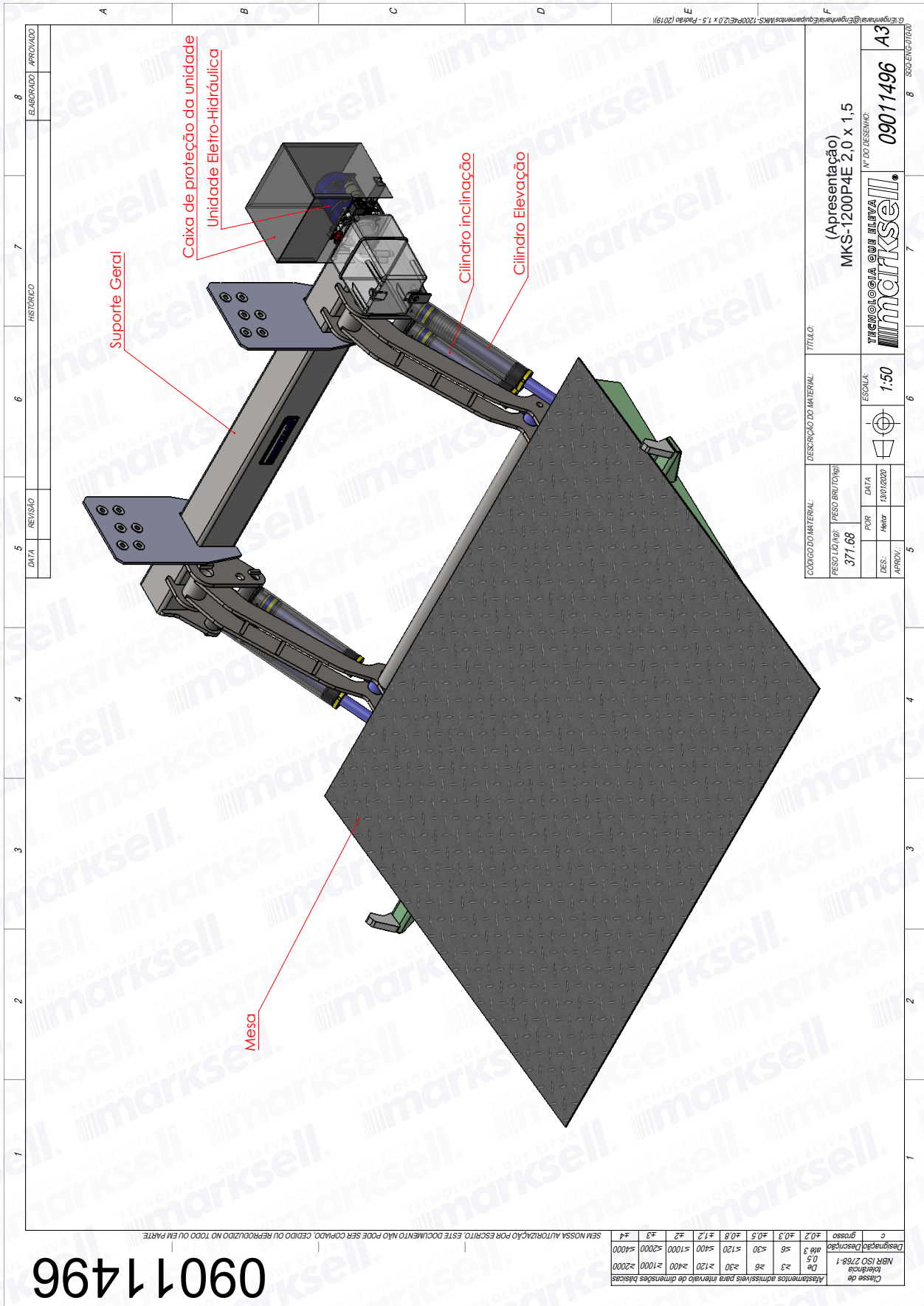
#### > Legislação

- Este equipamento possui as faixas refletivas que atendem a portaria Denatran n.º 03 de 21/01/2002.
- Este equipamento atende as Normas NR 10 e NR 12.
- A MKS Marksell atende a portaria Denatran n.º 27 de 07/05/2002 e possui o código NIEV SP1MK, o Certificado de Capacitação Técnica - CCT n.º 002/2002 e o Certificado de Adequação à Legislação de Trânsito – CAT n.º 0012/02, emitido pelo Denatran. Esta documentação nos habilita a cadastrar no Renavam o equipamento como Mecanismo Operacional, que deverá constar na documentação do veículo.
- A MKS Marksell fornece como opcional o conjunto do parachoque a ser fixado no veículo tanto para veículos com plataformas de carga como para veículos sem plataformas, em conformidade com a Resolução do Contran N° 593 de 24 de maio de 2016 (**Homologado e Certificado pelo INMETRO**). Cabe ao instalador a instalação do sistema de parachoque dentro dos pré-requisitos que constam na Resolução. Caso o cliente não adquira o novo parachoque da MKS Marksell junto a plataforma, a MKS Marksell se isenta de qualquer penalidade ou prejuízos que o cliente poderá vir a ter.

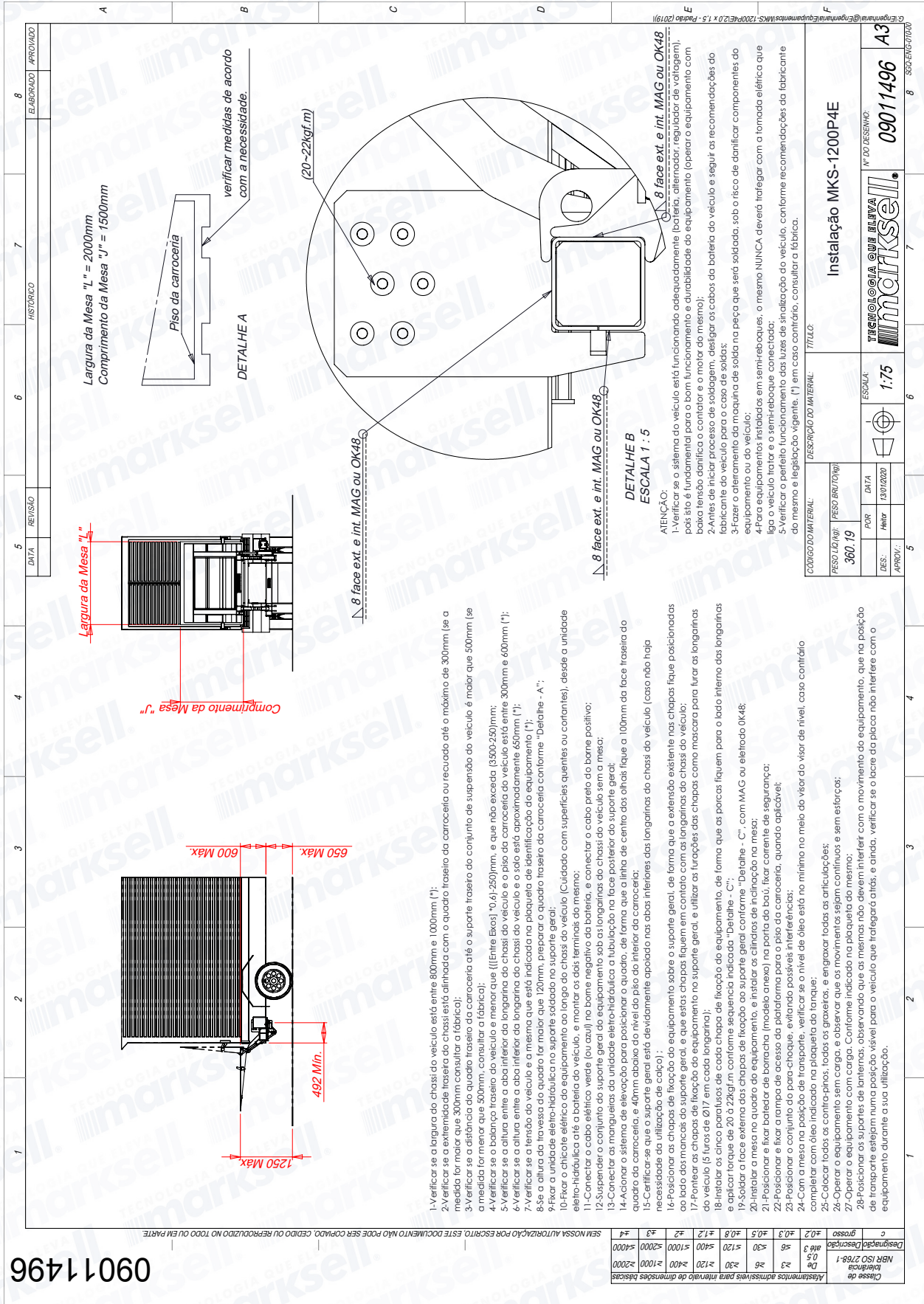
### > Opcionais

- Nivelamento automático.
- Acionamento por comando com alavancas.
- Válvulas contra ruptura nos cilindros de elevação e elétricas com vazão de 8litros/minuto nos cilindros de elevação (Padrão CE-Comunidade Européia)
- Botões fixados na mesa para acionamento com os pés.
- Unidade hidráulica com comandos hidráulicos (Mecânica).
- Trava das rodas dos carrinhos (rebaixos)
- Guarda Corpo Dobrável.
- Alarme sonoro de sobrecarga.
- Pintura a pó (especial)
- Pintura líquida com coloração diferente do standard.
- Quadro com medidas especiais
- Desenvolvimento de logomarca e mensagem para ser fixado no "ADPLAT"
- Proteção contra corrosão (Fosfatização) do quadro e suporte geral.
- Mesa com medidas especiais em alumínio.
- Fixação da unidade no quadro do furgão.
- Remoção e readequação das lanternas, estepe e demais acessórios que conflitem com a instalação do equipamento.

FT MKS 1200 P4E  
(Aço)  
Janeiro/18







09011496

Classe de	Descrição	Desvio	Desvio
Mensuráveis	±0,2	±0,3	±0,8
de	±0,5	±1,0	±1,5
até 3	±1,0	±2,0	±3,0
até 5	±2,0	±3,0	±4,0
até 10	±3,0	±4,0	±5,0
até 20	±4,0	±5,0	±6,0
até 30	±5,0	±6,0	±7,0
até 50	±6,0	±7,0	±8,0
até 100	±7,0	±8,0	±9,0
até 200	±8,0	±9,0	±10,0
até 500	±10,0	±11,0	±12,0
até 1000	±12,0	±13,0	±14,0
até 2000	±14,0	±15,0	±16,0
até 5000	±16,0	±17,0	±18,0
até 10000	±18,0	±19,0	±20,0

- 1-Verificar se a largura do chassi do veículo está entre 800mm e 1000mm (\*);
- 2-Verificar se a extremidade traseira do chassi está alinhada com o quadro traseiro da carroceria ou recuado até o máximo de 300mm (se a medida for maior que 300mm consultar a fábrica);
- 3-Verificar se a distância do quadro traseiro da carroceria até o suporte traseiro do conjunto de suspensão do veículo é maior que 500mm (se a medida for menor que 500mm, consultar a fábrica);
- 4-Verificar se o balanço traseiro do veículo é menor que ((Entre Eixos) 0,6) 250)mm; e que não exceda (3500;250)mm;
- 5-Verificar se a altura entre o eixo inferior da carroceria do chassi do veículo e o piso da carroceria do veículo está entre 300mm e 600mm (\*);
- 6-Verificar se a altura entre o eixo inferior da carroceria do chassi do veículo e o solo está aproximadamente 650mm (\*);
- 7-Verificar se a tensão do veículo e a mesma que está indicada na placa de identificação do equipamento (\*);
- 8-Se a altura da travessa do quadro for maior que 120mm, preparar o quadro traseiro da carroceria conforme "Detalhe - A";
- 9-Fixar a unidade eletro-hidráulica no suporte soldado no suporte geral;
- 10-Fixar o chicote elétrico do equipamento ao longo do chassi do veículo (Cuidado com superfícies quentes ou cortantes), desde a unidade eletro-hidráulica até a bateria do veículo, e montar os dois terminais do mesmo;
- 11-Conectar o cabo elétrico verde (ou azul) no borne negativo da bateria, e conectar o cabo preto do borne positivo;
- 12-Suspender o conjunto do suporte geral do equipamento sob as longarinas do chassi do veículo sem a mesa;
- 13-Conectar as mangueiras da unidade eletro-hidráulica e tubulação na face posterior do suporte geral;
- 14-Accionar o sistema de elevação para posicionar o quadro, de forma que a linha de centro dos eixos fique a 100mm da face traseira do quadro da carroceria, e 40mm abaixo do nível do piso do interior da carroceria;
- 15-Certificar-se que o suporte geral está devidamente apoiado nos eixos inferiores das longarinas do chassi do veículo (caso não haja necessidade da utilização de calço);
- 16-Posicionar as chapas de fixação do equipamento sobre o suporte geral, de forma que a extensão existente nas chapas fique posicionadas ao lado dos marcos do suporte geral, e que estas chapas fiquem em contato com as longarinas do chassi do veículo;
- 17-Pontear as chapas de fixação do equipamento no suporte geral, e utilizar as luvas de proteção para furar as longarinas do veículo (5 furos de Ø17 em cada longarina);
- 18-Instalar os cinco parafusos de cada chapa de fixação do equipamento, de forma que as porcas fiquem para o lado interno das longarinas e aplicar torque de 20 à 22kgf.m conforme sequência indicada "Detalhe - C";
- 19-Soldar a face externa das chapas de fixação ao suporte geral conforme "Detalhe - C";
- 20-Instalar a mesa no quadro do equipamento, e instalar os cilindros de inclinação na mesa;
- 21-Posicionar e fixar a bateria de reserva (modelo anexo) na porta do baú, fixar corrente de segurança;
- 22-Posicionar o conjunto do para-choque, evitando possíveis interferências;
- 23-Posicionar o conjunto do para-choque, verificando se o nível de óleo está no mínimo no meio do visor de nível, caso contrário completar com óleo indicado na placa do tanque;
- 24-Colocar todos os contra-pinos, todos os graxeiros, e engraxar todas as articulações;
- 25-Operar o equipamento sem carga, e observar que os movimentos sejam contínuos e sem estorços;
- 26-Operar o equipamento com carga. Conforme indicado na placa do mesmo;
- 27-Posicionar os suportes de lanternas, observando que as mesmas não devem interferir com o movimento do equipamento, que na posição de transporte estejam numa posição visível para o veículo que trafegará atrás, e ainda, verificar se o laço da placa não interfere com o equipamento durante a sua utilização.

DATA	REVISÃO	HISTÓRICO	ELABORADO	APROVADO
			8	

Atenção: 1-Verificar se o sistema do veículo está funcionando adequadamente (bateria, alternador, regulador de voltagem), pois isto é fundamental para o bom funcionamento e durabilidade do equipamento (peleiro o equipamento com baixa tensão danifica o controlador e o motor do mesmo); 2-Iniciar processo de soldagem, desligar os cabos da bateria do veículo e seguir as recomendações do fabricante do veículo para o caso de soldas; 3-Fazer o alinhamento da máquina de solda no peça que será soldada, sob o risco de danificar componentes do equipamento ou do veículo; 4-Para equipamentos instalados em semi-boques, o mesmo NUNCA, deverá trafegar com a tomada elétrica que liga o veículo trator e o semi-boque conectado; 5-Verificar o perfil do funcionamento das luzes de sinalização do veículo, conforme recomendações do fabricante do mesmo e legislação vigente. (\*) Em caso contrário, consultar a fábrica.

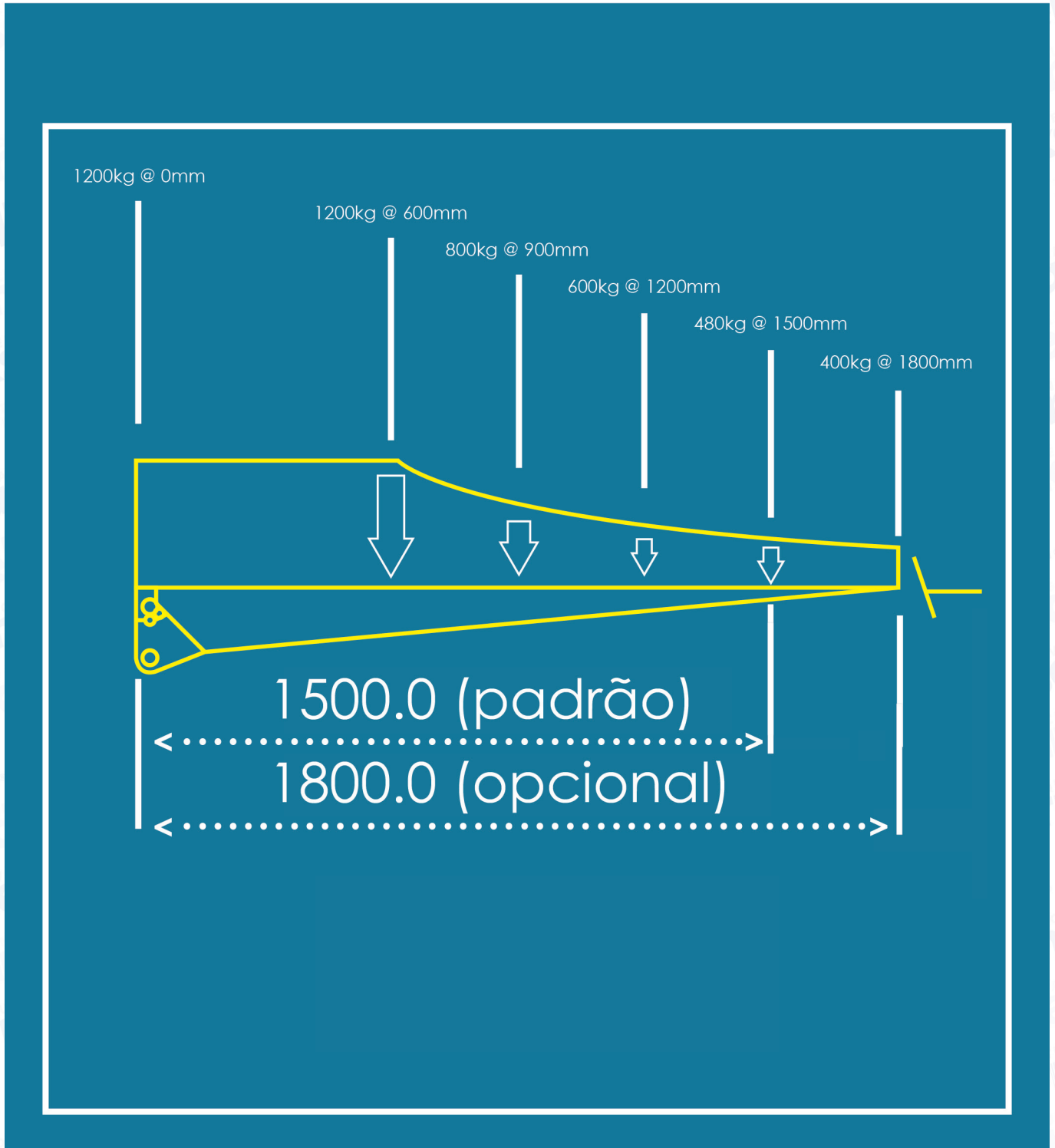
RESOLUÇÃO	PREÇO BRUTO	TÍTULO
360,19		Instalação MKS-1200P4E

ESCALA	IV DO DESENHO
1:75	09011496 A3

DATA	APPROVAL
13/01/2020	

Engenharia de Engenharia de Equipamentos MKS-1200P4E v.1.5 - Folha 20/19

> Gráficos de carga





**A Eficiência  
Gera Resultados.**

**MKS EQUIPAMENTOS HIDRÁULICOS LTDA.**  
(11) 4772 1100 | mks@marksell.com.br | www.marksell.com.br

Rua João Dias Ribeiro, 409 | Pólo Industrial de Jandira/Itapevi  
CEP 06693-810 | Itapevi – SP – Brasil



*Clique aqui*



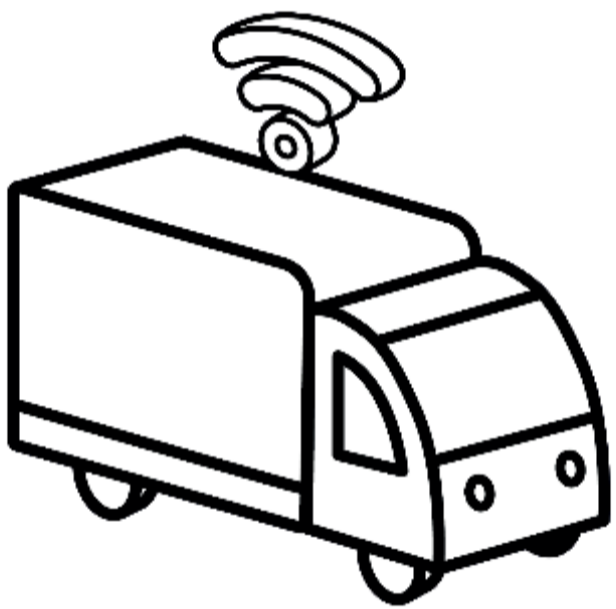
*Clique aqui*



# CONTROLE INTEGRADO DA OPERAÇÃO

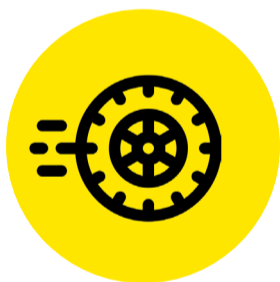
**A leitura completa dos dados dos seus veículos**

Com nossas soluções integradas, você tem informações sobre o veículo e o comportamento do motorista.



## Mais segurança e melhor desempenho

Tenha informações importantes para melhorar seu desempenho e segurança. Com a solução de telemetria, você consegue trocar mensagens com seu motorista, além de identificar as informações de cada transporte:



**Excesso de velocidade**



**RPM**



**Aceleração/  
Freada brusca**



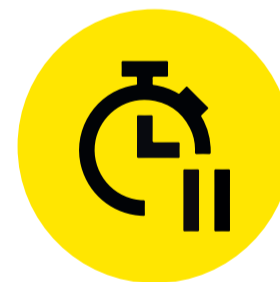
**Força G**



**Motor ligado**



**Movimento**



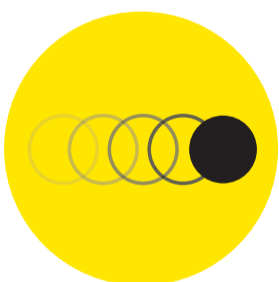
**Parado e ligado**



**Rotograma falado**



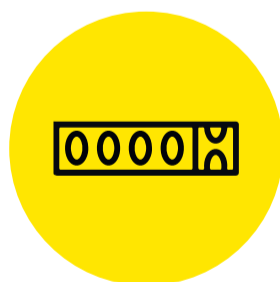
**Inclinação da via**



**Inércia**



**Consumo de combustível**



**Odômetro**



**Km rodados por via**



**Emissão de CO<sup>2</sup>**



**Desenhar área online**

## E mais: seus dados convertidos em relatórios inteligentes

Relatórios gerenciais que identificam os pontos críticos da operação. Torne sua operação mais segura e rentável com o Smart Reports, solução complementar à solução de telemetria.



# SasCarga Full

Gestão de risco e logística

Ficha Técnica

<b>Benefícios</b>	Solução que possibilita a gestão de risco e logística, somada com o recurso de sensores, atuadores e comunicação com o motorista por meio do teclado.
<b>Garantia</b>	Lifetime
<b>Tecnologia</b>	GSM/GPS
<b>Autonomia Bateria</b>	4 Horas em média
<b>Tempo de Posicionamento</b>	em GSM/GPS a cada 2 min. (Veículo ligado); 4 min. (Veículo desligado).
<b>Restrição de Veículo</b>	Veículos Leves, Motos e Carretas.
<b>Software de Visualização</b>	Plataforma SasWeb ou SasGC.
<b>Instalação</b>	Equipamento com fio.
<b>Integração de Dados</b>	Sim
<b>Espelhamento para GR</b>	Sim
<b>Hodômetro</b>	Não
<b>Identificação do motorista</b>	Sim (por teclado).
<b>Relatórios gerados</b>	SasWeb: posição, detalhes da posição e alertas. SasGC (destaques): status dos sensores/atuadores; comandos; mensagens/macros; configurações de macros e ações embarcadas.
<b>Pronta resposta</b>	Sim
<b>Alertas</b>	SasWeb: Velocidade, cerca, ponto e rota. SasGC (destaques): Violação dos sensores com ação automática; Envio de comandos; Alarmes do sequenciamento de macros.
<b>Ação embarcada</b>	Sim
<b>Telemetria</b>	Não
<b>Acessórios - Kit Básico</b>	Sensor de porta do motorista e carona; Sensor de painel; Botão pânico; Sirene; Bloqueio; Auto falante.
<b>Acessórios Opcionais</b>	Sensor de baú lateral e traseiro; Trava de baú lateral e traseira; Sensor de temperatura; Teclado TD 50; Sensor de desengate; Trava de 5ª Roda; Válvula solenóide* <sup>1</sup> .
<b>Tempo médio de instalação</b>	2 Horas e 30 Minutos.

\*<sup>1</sup> apenas para caminhões não eletrônicos.