



DEFENSORIA PÚBLICA DO ESTADO DO RIO DE JANEIRO
NÚCLEO DE LICITAÇÕES

EDITAL Nº 1266512/2023

Rio de Janeiro, 14 de setembro de 2023.

Processo nº E-20/001.002609/2023

PREGÃO ELETRÔNICO Nº 029/23

Contratante	DEFENSORIA PÚBLICA DO ESTADO DO RIO DE JANEIRO (DPRJ) - UASG 927919
Objeto	CONTRATAÇÃO DE EMPRESA PARA EXECUÇÃO DE SISTEMA DE SEGURANÇA CONTRA INCÊNDIO E PÂNICO NA SEDE DA DPRJ NO MÉIER
Valor total da contratação	R\$ 234.046,50
Data da Sessão Pública	09/10/2023 - 11:00H
Critério de julgamento	MENOR PREÇO GLOBAL
Modo de disputa	Aberto
Preferência ME/EPP/equiparadas	Sim
Portal	www.compras.gov.br

SUMÁRIO

1. INTRODUÇÃO
2. OBJETO
3. CONDIÇÕES DE PARTICIPAÇÃO
4. APRESENTAÇÃO DA PROPOSTA E DOCUMENTOS DE HABILITAÇÃO
5. PREENCHIMENTO DA PROPOSTA
6. ABERTURA DA SESSÃO, CLASSIFICAÇÃO DAS PROPOSTAS E FORMULAÇÃO DE LANCES
7. JULGAMENTO DAS PROPOSTAS
8. FASE DE HABILITAÇÃO
9. DOCUMENTOS DE HABILITAÇÃO
10. INFRAÇÕES ADMINISTRATIVAS E SANÇÕES
11. IMPUGNAÇÃO AO EDITAL E PEDIDO DE ESCLARECIMENTO
12. ADJUDICAÇÃO E HOMOLOGAÇÃO.
13. CONDIÇÕES DE PAGAMENTO
14. RECURSOS
15. RECURSOS ORÇAMENTÁRIOS
16. DA GARANTIA
17. DISPOSIÇÕES GERAIS

PREGÃO ELETRÔNICO Nº 029/23

1. INTRODUÇÃO

1.1. A DEFENSORIA PÚBLICA DO ESTADO DO RIO DE JANEIRO (DPRJ), inscrita no CNPJ sob o nº 31.443.526/0001-70, com sede na Avenida Marechal Câmara nº 314, Centro – Rio de Janeiro/RJ CEP: 20.020-080, torna público que, devidamente autorizada pela Secretária de Engenharia, **DRª. RAQUEL ANTONIO RAMOS**, na forma do disposto no processo administrativo nº E-20/001.002609/2023, será realizada licitação na modalidade **PREGÃO ELETRÔNICO**, do tipo **MENOR PREÇO** e regime de **EMPREITADA POR PREÇO GLOBAL**, que será regido pelas Lei Federais nº 14.133, DE 1º de abril de 2021, pela Lei Estadual nº 287, de 4 de dezembro de 1979, pela Lei Complementar nº 123, de 14 de dezembro de 2006, pelo Decreto Estadual nº 3.149, de 28 de abril de 1980, pela Resolução DPGERJ Nº 1202 de 18 de Janeiro de 2023, Resolução DPGERJ nº 1183/2022, disposições legais aplicáveis e pelo disposto no presente edital.

1.2. A sessão pública de processamento do Pregão Eletrônico será realizada no endereço eletrônico www.compras.gov.br, no dia e hora indicados no início deste Edital, e será conduzida pelo pregoeiro com o auxílio da equipe de apoio, todos designados nos autos do processo em epígrafe.

1.3. As retificações deste Edital, por iniciativa oficial ou provocadas por eventuais impugnações obrigarão a todos os licitantes, devendo ser publicadas em todos os veículos em que se deu a publicação originária, reabrindo-se o prazo inicialmente estabelecido, exceto quando, inquestionavelmente, a modificação não alterar a formulação das propostas.

1.4. O Edital se encontra disponível no endereço eletrônico www.compras.gov.br e no portal da transparência da DPRJ (www.defensoria.rj.def.br).

1.5. Na forma do Art. 6, Inc. XXXVIII, combinado com o Inc. XLI da Lei Federal 14.133/21, sendo o regime escolhido para a contratação a EMPREITADA POR PREÇO GLOBAL, o critério de julgamento MENOR PREÇO e o critério de aceitabilidade da proposta preço máximo unitário, conforme valores apresentados em Planilha orçamentária em Anexo I.

2. OBJETO

2.1. O objeto deste Pregão Eletrônico é a contratação de empresa especializada para a execução de obras e serviços de Sistema de Segurança Contra Incêndio e Pânico, a ser realizado no Prédio Sede da Defensoria Pública do Estado do Rio de Janeiro, no Bairro Méier, localizado na Rua Santa Fé, número 50, na cidade do Rio de Janeiro - RJ., conforme condições, quantidades e exigências estabelecidas neste Edital e seus anexos.

2.2. O edifício está situado em terreno de aproximadamente 1.500m², com suas instalações localizadas no entorno do mesmo, formando pátio interno, com área aproximada de 420m², utilizado como estacionamento e para circulação dos usuários. A edificação é constituída de dois pavimentos, com exceção ao lado esquerdo, onde está localizada edificação térrea anexa, conforme apresentado em planta baixa. O acesso ao pátio interno se dá através de portão, localizado na região central da fachada. Existe ainda entrada lateral (lado direito), que dá acesso às salas de espera e atendimento, de forma exclusiva.

2.3. O objeto da licitação tem a natureza de serviço comum de engenharia.

2.4. A descrição detalhada do objeto, bem como, o local e condições de recebimento do objeto licitado são previstos no Anexo I – Projeto Básico.

3. CONDIÇÕES DE PARTICIPAÇÃO

3.1. Poderão participar deste Pregão Eletrônico os interessados que estiverem previamente credenciados no Sistema de Cadastramento Unificado de Fornecedores - SICAF e no Sistema de Compras do Governo Federal (www.compras.gov.br), por meio de Certificado Digital conferido pela Infraestrutura de Chaves Públicas Brasileira – ICP – Brasil.

3.1.1. Os interessados deverão atender às condições exigidas no cadastramento no SICAF até o terceiro dia útil anterior à data prevista para recebimento das propostas.

3.2. O licitante responsabiliza-se exclusiva e formalmente pelas transações efetuadas em seu nome, assume como firmes e verdadeiras suas propostas e seus lances, inclusive os atos praticados diretamente ou por seu representante, excluída a responsabilidade do provedor do sistema ou do órgão ou entidade promotora da licitação por eventuais danos decorrentes de uso indevido das credenciais de acesso, ainda que por terceiros.

3.3. É de responsabilidade do cadastrado conferir a exatidão dos seus dados cadastrais nos Sistemas relacionados no item anterior e mantê-los atualizados junto aos órgãos responsáveis pela informação, devendo proceder, imediatamente, à correção ou à alteração dos registros tão logo identifique incorreção ou aqueles se tornem desatualizados.

3.4. A não observância do disposto no item anterior poderá ensejar desclassificação no momento da habilitação.

3.5. A participação neste certame **NÃO** é exclusiva a microempresas e empresas de pequeno porte, nos termos do art. 48 da Lei Complementar nº 123, de 14 de dezembro de 2006.

3.6. Será concedido tratamento favorecido para as microempresas e empresas de pequeno porte, para as sociedades cooperativas mencionadas no artigo 16 da Lei nº 14.133/2021, para o agricultor familiar, o produtor rural pessoa física e para o microempreendedor individual - MEI, nos limites previstos da Lei Complementar nº 123, de 2006.

3.7. Não poderão disputar esta licitação:

3.7.1. aquele que não atenda às condições deste Edital e seu(s) anexo(s);

3.7.2. autor do anteprojeto, do projeto básico ou do projeto executivo, pessoa física ou jurídica, quando a licitação versar sobre serviços ou fornecimento de bens a ele relacionados;

3.7.3. empresa, isoladamente ou em consórcio, responsável pela elaboração do projeto básico ou do projeto executivo, ou empresa da qual o autor do projeto seja dirigente, gerente, controlador, acionista ou detentor de mais de 5% (cinco por cento) do capital com direito a voto, responsável técnico ou subcontratado, quando a licitação versar sobre serviços ou fornecimento de bens a ela necessários;

3.7.4. pessoa física ou jurídica que se encontre, ao tempo da licitação, impossibilitada de participar da licitação em decorrência de sanção que lhe foi imposta;

3.7.5. aquele que mantenha vínculo de natureza técnica, comercial, econômica, financeira, trabalhista ou civil com dirigente do órgão ou entidade contratante ou com agente público que desempenhe função na licitação ou atue na fiscalização ou na gestão do contrato, ou que deles seja cônjuge, companheiro ou parente em linha reta, colateral ou por afinidade, até o terceiro grau;

3.7.6. empresas controladoras, controladas ou coligadas, nos termos da Lei nº 6.404, de 15 de dezembro de 1976, concorrendo entre si;

3.7.7. pessoa física ou jurídica que, nos 5 (cinco) anos anteriores à divulgação do edital, tenha sido condenada judicialmente, com trânsito em julgado, por exploração de trabalho infantil, por submissão de trabalhadores a condições análogas às de escravo ou por contratação de adolescentes nos casos vedados pela legislação trabalhista;

3.7.8. agente público do órgão ou entidade licitante;

3.7.9. pessoas jurídicas reunidas em consórcio;

3.7.10. Organizações da Sociedade Civil de Interesse Público - OSCIP, atuando nessa condição;

3.7.11. Não poderá participar, direta ou indiretamente, da licitação ou da execução do contrato agente público do órgão ou entidade contratante, devendo ser observadas as situações que possam configurar conflito de interesses no exercício ou após o exercício do cargo ou emprego, nos termos da legislação que disciplina a matéria, conforme § 1º do art. 9º da Lei nº 14.133/2021.

3.8. O impedimento de que trata o item 3.7.4 será também aplicado ao licitante que atue em substituição a outra pessoa, física ou jurídica, com o intuito de burlar a efetividade da sanção a ela aplicada, inclusive a sua controladora, controlada ou coligada, desde que devidamente comprovado o ilícito ou a utilização fraudulenta da personalidade jurídica do licitante.

3.9. A critério da Administração e exclusivamente a seu serviço, o autor dos projetos e a empresa a que se referem os itens 3.7.2 e 3.7.3 poderão participar no apoio das atividades de planejamento da contratação, de execução da licitação ou de gestão do contrato, desde que sob supervisão exclusiva de agentes públicos do órgão ou entidade.

3.10. Equiparam-se aos autores do projeto as empresas integrantes do mesmo grupo econômico.

3.11. O disposto nos itens 3.7.2 e 3.7.3 não impede a licitação ou a contratação de serviço que inclua como encargo do contratado a elaboração do projeto básico e do projeto executivo, nas contratações integradas, e do projeto executivo, nos demais regimes de execução.

3.12. Em licitações e contratações realizadas no âmbito de projetos e programas parcialmente financiados por agência oficial de cooperação estrangeira ou por organismo financeiro internacional com recursos do financiamento ou da contrapartida nacional, não poderá participar pessoa física ou jurídica que integre o rol de pessoas sancionadas por essas entidades ou que seja declarada inidônea nos termos da Lei nº 14.133/2021.

3.13. A vedação de que trata o item 3.7.8 estende-se a terceiro que auxilie a condução da contratação na qualidade de integrante de equipe de apoio, profissional especializado ou funcionário ou representante de empresa que preste assessoria técnica.

4. APRESENTAÇÃO DA PROPOSTA

- 4.1. Na presente licitação, a fase de habilitação sucederá as fases de apresentação de propostas e lances e de julgamento.
- 4.2. Os licitantes encaminharão, exclusivamente por meio do sistema eletrônico, a proposta de preços conforme o critério de julgamento adotado neste Edital, até a data e o horário estabelecidos para abertura da sessão pública, preenchendo o Anexo II deste Edital.
- 4.3. Caso a fase de habilitação anteceda as fases de apresentação de propostas e lances, os licitantes encaminharão, na forma e no prazo estabelecidos no item anterior, simultaneamente os documentos de habilitação e a proposta com o preço ou o percentual de desconto, observado o disposto nos itens 8.1.1 e 8.8.1 deste Edital.
- 4.4. No cadastramento da proposta inicial, o licitante declarará, em campo próprio do sistema, que:
- 4.4.1. está ciente e concorda com as condições contidas no edital e seus anexos, bem como de que a proposta apresentada compreende a integralidade dos custos para atendimento dos direitos trabalhistas assegurados na Constituição Federal, nas leis trabalhistas, nas normas infralegais, nas convenções coletivas de trabalho e nos termos de ajustamento de conduta vigentes na data de sua entrega em definitivo e que cumpre plenamente os requisitos de habilitação definidos no instrumento convocatório;
- 4.4.2. não emprega menor de 18 anos em trabalho noturno, perigoso ou insalubre e não emprega menor de 16 anos, salvo menor, a partir de 14 anos, na condição de aprendiz, nos termos do artigo 7º, XXXIII, da Constituição, preenchendo o Anexo II deste Edital;
- 4.4.3. não possui, em sua cadeia produtiva, empregados executando trabalho degradante ou forçado, observando o disposto nos incisos III e IV do art. 1º e no inciso III do art. 5º da Constituição Federal;
- 4.4.4. cumpre as exigências de reserva de cargos para pessoa com deficiência e para reabilitado da Previdência Social, previstas em lei e em outras normas específicas.
- 4.5. O licitante organizado em cooperativa deverá declarar, ainda, em campo próprio do sistema eletrônico, que cumpre os requisitos estabelecidos no artigo 16 da Lei nº 14.133/2021.
- 4.6. O fornecedor enquadrado como microempresa, empresa de pequeno porte ou sociedade cooperativa deverá declarar, ainda, em campo próprio do sistema eletrônico, que cumpre os requisitos estabelecidos no artigo 3º da Lei Complementar nº 123, de 2006, estando apto a usufruir do tratamento favorecido estabelecido em seus arts. 42 a 49, observado o disposto nos §§ 1º ao 3º do art. 4º, da Lei n.º 14.133/2021, preenchendo o Anexo V deste Edital.
- 4.6.1. no item exclusivo para participação de microempresas e empresas de pequeno porte, caso exista, a marcação do campo "não" impedirá o prosseguimento no certame, para aquele item;
- 4.6.2. nos itens em que a participação não for exclusiva, caso possuam, para microempresas e empresas de pequeno porte, a marcação do campo "não" apenas produzirá o efeito de o licitante não ter direito ao tratamento favorecido previsto na Lei Complementar nº 123, de 2006, mesmo que microempresa, empresa de pequeno porte ou sociedade cooperativa.
- 4.7. A falsidade da declaração de que trata os itens 4.4 ou 4.6 sujeitará o licitante às sanções previstas na Lei nº 14.133/2021 e neste Edital.
- 4.8. Os licitantes poderão retirar ou substituir a proposta ou, na hipótese de a fase de habilitação anteceder as fases de apresentação de propostas e lances e de julgamento, os documentos de habilitação anteriormente inseridos no sistema, até a abertura da sessão pública.
- 4.9. Não haverá ordem de classificação na etapa de apresentação da proposta e dos documentos de habilitação pelo licitante, o que ocorrerá somente após os procedimentos de abertura da sessão pública e da fase de envio de lances.
- 4.10. Serão disponibilizados para acesso público os documentos que compõem a proposta dos licitantes convocados para apresentação de propostas, após a fase de envio de lances.
- 4.11. Desde que disponibilizada a funcionalidade no sistema, o licitante poderá parametrizar o seu valor final mínimo ou o seu percentual de desconto máximo quando do cadastramento da proposta e obedecerá às seguintes regras:
- 4.11.1. a aplicação do intervalo mínimo de diferença de valores ou de percentuais entre os lances, que incidirá tanto em relação aos lances intermediários quanto em relação ao lance que cobrir a melhor oferta; e
- 4.11.2. os lances serão de envio automático pelo sistema, respeitado o valor final mínimo estabelecido e o intervalo de que trata o subitem acima.
- 4.12. O valor final mínimo ou o percentual de desconto final máximo parametrizado no sistema poderá ser alterado pelo fornecedor durante a fase de disputa, sendo vedado:
- 4.12.1. valor superior a lance já registrado pelo fornecedor no sistema, quando adotado o critério de julgamento por menor preço;
- 4.12.2. apresentação de proposta com preço distinto para o mesmo item;
- 4.12.3. apresentação de proposta com quantitativo inferior ao total licitado e
- 4.12.4. percentual de desconto inferior a lance já registrado pelo fornecedor no sistema, quando adotado o critério de julgamento por maior desconto.
- 4.13. O valor final mínimo ou o percentual de desconto final máximo parametrizado na forma do item 4.11 possuirá caráter sigiloso para os demais fornecedores e para o órgão ou entidade promotora da licitação, podendo ser disponibilizado estrita e permanentemente aos órgãos de controle externo e interno.
- 4.14. Caberá ao licitante interessado em participar da licitação acompanhar as operações no sistema eletrônico durante o processo licitatório e se responsabilizar pelo ônus decorrente da perda de negócios diante da inobservância de mensagens emitidas pela Administração ou de sua desconexão.
- 4.15. O licitante deverá comunicar imediatamente ao provedor do sistema qualquer acontecimento que possa comprometer o sigilo ou a segurança, para imediato bloqueio de acesso.

5. PREENCHIMENTO DA PROPOSTA

- 5.1. O licitante deverá enviar sua proposta mediante o preenchimento, no sistema eletrônico, dos seguintes campos:
- 5.1.1. Valor unitário e global;
- 5.1.2. Marca;
- 5.1.3. Fabricante;
- 5.1.4. Descrição do objeto, contendo as informações similares à especificação do Projeto Básico;
- 5.2. Todas as especificações do objeto contidas na proposta vinculam o licitante.
- 5.3. Nos valores propostos estarão inclusos todos os custos operacionais, encargos previdenciários, trabalhistas, tributários, comerciais e quaisquer outros que incidam direta ou indiretamente na execução do objeto.
- 5.4. Os preços ofertados, tanto na proposta inicial, quanto na etapa de lances, serão de exclusiva responsabilidade do licitante, não lhe assistindo o direito de pleitear qualquer alteração, sob alegação de erro, omissão ou qualquer outro pretexto.
- 5.5. Se o regime tributário da empresa implicar o recolhimento de tributos em percentuais variáveis, a cotação adequada será a que corresponde à média dos efetivos recolhimentos da empresa nos últimos doze meses.
- 5.6. Independentemente do percentual de tributo inserido na planilha, no pagamento serão retidos na fonte os percentuais estabelecidos na legislação vigente.
- 5.7. A apresentação das propostas implica obrigatoriedade do cumprimento das disposições nelas contidas, em conformidade com o que dispõe o

Projeto Básico, assumindo o proponente o compromisso de executar o objeto licitado nos seus termos, bem como de fornecer os materiais, equipamentos, ferramentas e utensílios necessários, em quantidades e qualidades adequadas à perfeita execução contratual, promovendo, quando requerido, sua substituição.

5.8. O prazo de validade da proposta não será inferior a 60 (sessenta) dias, a contar da data de sua apresentação.

5.9. Os licitantes devem respeitar os preços máximos estabelecidos nas normas de regência de contratações públicas federais, quando participarem de licitações públicas;

5.9.1. Caso o critério de julgamento seja o de maior desconto, o preço já decorrente da aplicação do desconto ofertado deverá respeitar os preços máximos previstos no item 5.9.

5.10. O descumprimento das regras supramencionadas pela Administração por parte dos contratados pode ensejar a responsabilização pelo Tribunal de Contas da União e, após o devido processo legal, gerar as seguintes consequências: assinatura de prazo para a adoção das medidas necessárias ao exato cumprimento da lei, nos termos do art. 71, inciso IX, da Constituição; ou condenação dos agentes públicos responsáveis e da empresa contratada ao pagamento dos prejuízos ao erário, caso verificada a ocorrência de superfaturamento por sobrepreço na execução do contrato.

6. ABERTURA DA SESSÃO, FORMULAÇÃO DE LANCES E CLASSIFICAÇÃO DAS PROPOSTAS

6.1. ABERTURA DA SESSÃO E FORMULAÇÃO DE LANCES

6.1.1. A abertura da presente licitação dar-se-á automaticamente em sessão pública, por meio de sistema eletrônico, na data, horário e local indicados neste Edital.

6.1.2. Os licitantes poderão retirar ou substituir a proposta ou os documentos de habilitação, quando for o caso, anteriormente inseridos no sistema, até a abertura da sessão pública.

6.1.2.1. Será desclassificada a proposta que identifique o licitante.

6.1.2.2. A desclassificação será sempre fundamentada e registrada no sistema, com acompanhamento em tempo real por todos os participantes.

6.1.2.3. A não desclassificação da proposta não impede o seu julgamento definitivo em sentido contrário, levado a efeito na fase de aceitação.

6.1.3. O sistema ordenará automaticamente as propostas classificadas, sendo que somente estas participarão da fase de lances.

6.1.4. O sistema disponibilizará campo próprio para troca de mensagens entre o Pregoeiro e os licitantes.

6.1.5. Iniciada a etapa competitiva, os licitantes deverão encaminhar lances exclusivamente por meio de sistema eletrônico, sendo imediatamente informados do seu recebimento e do valor consignado no registro.

6.1.6. O lance deverá ser ofertado pelo valor global.

6.1.7. Os licitantes poderão oferecer lances sucessivos, observando o horário fixado para abertura da sessão e as regras estabelecidas no Edital.

6.1.8. O licitante somente poderá oferecer lance de valor inferior ao último por ele ofertado e registrado pelo sistema.

6.1.9. O intervalo mínimo de diferença de valores ou percentuais entre os lances, que incidirá tanto em relação aos lances intermediários quanto em relação à proposta que cobrir a melhor oferta deverá ser de R\$ 0,01

6.1.10. O licitante poderá, uma única vez, excluir seu último lance ofertado, no intervalo de quinze segundos após o registro no sistema, na hipótese de lance inconsistente ou inexequível.

6.1.11. O procedimento seguirá de acordo com o modo de disputa aberto, no qual os licitantes apresentarão lances públicos e sucessivos, com prorrogações.

6.1.11.1. A etapa de lances da sessão pública terá duração de dez minutos e, após isso, será prorrogada automaticamente pelo sistema quando houver lance ofertado nos últimos 2 (dois) minutos do período de duração da sessão pública.

6.1.11.2. A prorrogação automática da etapa de lances, de que trata o subitem anterior, será de dois minutos e ocorrerá sucessivamente sempre que houver lances enviados nesse período de prorrogação, inclusive no caso de lances intermediários.

6.1.11.3. Não havendo novos lances na forma estabelecida nos itens anteriores, a sessão pública encerrar-se-á automaticamente, e o sistema ordenará e divulgará os lances conforme a ordem final de classificação.

6.1.11.4. Definida a melhor proposta, se a diferença em relação à proposta classificada em segundo lugar for de pelo menos 5% (cinco por cento), o pregoeiro, auxiliado pela equipe de apoio, poderá admitir o reinício da disputa aberta, para a definição das demais colocações.

6.1.11.5. Após o reinício previsto no item supra, os licitantes serão convocados para apresentar lances intermediários.

6.2. CLASSIFICAÇÃO DAS PROPOSTAS

6.2.1. Após o término dos prazos estabelecidos nos subitens anteriores, o sistema ordenará e divulgará os lances segundo a ordem crescente de valores.

6.2.2. Não serão aceitos dois ou mais lances de mesmo valor, prevalecendo aquele que for recebido e registrado em primeiro lugar.

6.2.3. Durante o transcurso da sessão pública, os licitantes serão informados, em tempo real, do valor do menor lance registrado, vedada a identificação do licitante.

6.2.4. No caso de desconexão com o Pregoeiro, no decorrer da etapa competitiva do Pregão Eletrônico, o sistema eletrônico poderá permanecer acessível aos licitantes para a recepção dos lances.

6.2.5. Quando a desconexão do sistema eletrônico para o pregoeiro persistir por tempo superior a 10 (dez) minutos, a sessão pública será suspensa e reiniciada somente após decorridas 24 (vinte e quatro) horas da comunicação do fato pelo Pregoeiro aos participantes, no sítio eletrônico utilizado para divulgação.

6.2.6. Caso o licitante não apresente lances, concorrerá com o valor de sua proposta.

6.2.7. Em relação a itens não exclusivos para participação de microempresas e empresas de pequeno porte, caso possuam, uma vez encerrada a etapa de lances, será efetivada a verificação automática, junto à Receita Federal, do porte da entidade empresarial. O sistema identificará em coluna própria as microempresas e empresas de pequeno porte participantes, procedendo à comparação com os valores da primeira colocada, se esta for empresa de maior porte, assim como das demais classificadas, para o fim de aplicar-se o disposto nos arts. 44 e 45 da Lei Complementar nº 123, de 2006, regulamentada pelo Decreto nº 8.538, de 2015.

6.2.7.1. Nessas condições, as propostas de microempresas e empresas de pequeno porte que se encontrarem na faixa de até 5% (cinco por cento) acima da melhor proposta ou melhor lance serão consideradas empatadas com a primeira colocada.

6.2.7.2. A melhor classificada nos termos do subitem anterior terá o direito de encaminhar uma última oferta para desempate, obrigatoriamente em valor inferior ao da primeira colocada, no prazo de 5 (cinco) minutos controlados pelo sistema, contados após a comunicação automática para tanto.

6.2.7.3. Caso a microempresa ou a empresa de pequeno porte melhor classificada desista ou não se manifeste no prazo estabelecido, serão convocadas as demais licitantes microempresa e empresa de pequeno porte que se encontrem naquele intervalo de 5% (cinco por cento), na ordem de classificação, para o exercício do mesmo direito, no prazo estabelecido no subitem anterior.

6.2.7.4. No caso de equivalência dos valores apresentados pelas microempresas e empresas de pequeno porte que se encontrem nos intervalos estabelecidos nos subitens anteriores, será realizado sorteio entre elas para que se identifique aquela que primeiro poderá apresentar melhor oferta.

- 6.2.8. Encerrada a etapa de envio de lances da sessão pública, na hipótese da proposta do primeiro colocado permanecer acima do preço máximo ou inferior ao desconto definido para a contratação, o pregoeiro poderá negociar condições mais vantajosas, após definido o resultado do julgamento.
- 6.2.8.1. A negociação poderá ser feita com os demais licitantes, segundo a ordem de classificação inicialmente estabelecida, quando o primeiro colocado, mesmo após a negociação, for desclassificado em razão de sua proposta permanecer acima do preço máximo definido pela Administração.
- 6.2.8.2. A negociação será realizada por meio do sistema, podendo ser acompanhada pelos demais licitantes.
- 6.2.8.3. O resultado da negociação será divulgado a todos os licitantes e anexado aos autos do processo licitatório.
- 6.2.8.4. O pregoeiro solicitará ao licitante melhor classificado que, no prazo de 4 (quatro) horas, envie a proposta adequada ao último lance ofertado após a negociação realizada, acompanhada, se for o caso, dos documentos complementares, quando necessários à confirmação daqueles exigidos neste Edital e já apresentados.
- 6.2.8.5. É facultado ao pregoeiro prorrogar o prazo estabelecido, a partir de solicitação fundamentada feita no chat pelo licitante, antes de findo o prazo.
- 6.2.9. Após a negociação do preço, o Pregoeiro iniciará a fase de aceitação e julgamento da proposta.

7. JULGAMENTO DAS PROPOSTAS

- 7.1. Uma vez recebidos os documentos, o pregoeiro verificará se o licitante provisoriamente classificado em primeiro lugar atende às condições de participação no certame, conforme previsto no art. 14 da Lei nº 14.133/2021, legislação correlata e no item 3.7 do edital, especialmente quanto à existência de sanção que impeça a participação no certame ou a futura contratação, mediante a consulta aos seguintes cadastros:
- a) SICAF;
 - b) Cadastro Nacional de Empresas Inidôneas e Suspensas - CEIS, mantido pela Controladoria-Geral da União (<https://www.portaltransparencia.gov.br/sancoes/ceis>); e
 - c) Cadastro Nacional de Empresas Punidas - CNEP, mantido pela Controladoria-Geral da União (<https://www.portaltransparencia.gov.br/sancoes/cnep>).
- 7.1.1. A consulta aos cadastros será realizada em nome da empresa licitante e também de seu sócio majoritário, por força da vedação de que trata o artigo 12 da Lei nº 8.429, de 1992.
- 7.1.2. Caso conste na Consulta de Situação do licitante a existência de Ocorrências Impeditivas Indiretas, o Pregoeiro diligenciará para verificar se houve fraude por parte das empresas apontadas no Relatório de Ocorrências Impeditivas Indiretas. (IN nº 3/2018, art. 29, caput)
- 7.1.2.1. A tentativa de burla será verificada por meio dos vínculos societários, linhas de fornecimento similares, dentre outros. (IN nº 3/2018, art. 29, §1º).
- 7.1.2.2. O licitante será convocado para manifestação previamente a uma eventual desclassificação. (IN nº 3/2018, art. 29, §2º).
- 7.1.2.3. Constatada a existência de sanção, o licitante será reputado inabilitado, por falta de condição de participação.
- 7.2. Caso atendidas as condições de participação, será iniciado o procedimento de habilitação.
- 7.3. Caso o licitante provisoriamente classificado em primeiro lugar tenha se utilizado de algum tratamento favorecido às ME/EPPs, o pregoeiro verificará se faz jus ao benefício, em conformidade com os itens 3.5.1 e 4.6 deste edital.
- 7.4. Verificadas as condições de participação e de utilização do tratamento favorecido, o pregoeiro examinará a proposta classificada em primeiro lugar quanto à adequação ao objeto e à compatibilidade do preço em relação ao máximo estipulado para contratação neste Edital e em seus anexos, observado o disposto no artigo 29 a 35 da IN SEGES nº 73, de 30 de setembro de 2022.
- 7.5. Será desclassificada a proposta vencedora que:
- a) contiver vícios insanáveis;
 - b) não obedecer às especificações técnicas contidas no Projeto Básico;
 - c) apresentar preços inexequíveis ou permanecerem acima do preço máximo definido para a contratação;
 - d) não tiverem sua exequibilidade demonstrada, quando exigido pela Administração;
 - e) apresentar desconformidade com quaisquer outras exigências deste Edital ou seus anexos, desde que insanável.
- 7.6. No caso de bens e serviços em geral, é indício de inexequibilidade das propostas valores inferiores a 50% (cinquenta por cento) do valor orçado pela Administração.
- 7.6.1. A inexequibilidade, na hipótese de que trata o caput, só será considerada após diligência do pregoeiro, que comprove:
- a) que o custo do licitante ultrapassa o valor da proposta; e
 - b) inexistirem custos de oportunidade capazes de justificar o vulto da oferta.
- 7.7. Em contratação de serviços de engenharia, além das disposições acima, a análise de exequibilidade e sobrepreço considerará o seguinte:
- 7.7.1. Nos regimes de execução por tarefa, empreitada por preço global ou empreitada integral, semi-integrada ou integrada, a caracterização do sobrepreço se dará pela superação do valor global estimado;
- 7.7.2. No regime de empreitada por preço unitário, a caracterização do sobrepreço se dará pela superação do valor global estimado e pela superação de custo unitário tido como relevante, conforme planilha anexa ao edital.
- 7.7.3. No caso de serviços de engenharia, serão consideradas inexequíveis as propostas cujos valores forem inferiores a 75% (setenta e cinco por cento) do valor orçado pela Administração, independentemente do regime de execução.
- 7.7.4. Será exigida garantia adicional do licitante vencedor cuja proposta for inferior a 85% (oitenta e cinco por cento) do valor orçado pela Administração, equivalente à diferença entre este último e o valor da proposta, sem prejuízo das demais garantias exigíveis de acordo com a Lei.
- 7.8. Se houver indícios de inexequibilidade da proposta de preço, ou em caso da necessidade de esclarecimentos complementares, poderão ser efetuadas diligências, para que a empresa comprove a exequibilidade da proposta.
- 7.9. Durante a fase de lances será informado o valor global estimado pela administração, a fim de que todos os licitantes possam apresentar propostas dentro do valor estimado.
- 7.9.1. Após a fase de lances, será informado, ainda, pelo pregoeiro o valor unitário máximo admitido para cada item, com vistas à adequação dos valores ofertados pelo licitante classificado em primeiro lugar, sob pena de inabilitação caso algum exceda o máximo admitido.
- 7.9.2. Em se tratando de serviços de engenharia, o licitante vencedor será convocado a apresentar à Administração, por meio eletrônico, as planilhas com indicação dos quantitativos e dos custos unitários, seguindo o modelo elaborado pela Administração, bem como com detalhamento das Bonificações e Despesas Indiretas (BDI) e dos Encargos Sociais (ES), com os respectivos valores adequados ao valor final da proposta vencedora, admitida a utilização dos preços unitários, no caso de empreitada por preço global, empreitada integral, contratação semi-integrada e contratação integrada, exclusivamente para eventuais adequações indispensáveis no cronograma físico-financeiro e para balizar excepcional aditamento posterior do contrato.
- 7.10. Caso a produtividade for diferente daquela utilizada pela Administração como referência, ou não estiver contida na faixa referencial de produtividade, mas admitida pelo ato convocatório, o licitante deverá apresentar a respectiva comprovação de exequibilidade;
- 7.11. Os licitantes poderão apresentar produtividades diferenciadas daquela estabelecida pela Administração como referência, desde que não alterem o objeto da contratação, não contrariem dispositivos legais vigentes e, caso não estejam contidas nas faixas referenciais de produtividade,

comprovem a exequibilidade da proposta.

7.12. Para efeito do subitem anterior, admite-se a adequação técnica da metodologia empregada pela contratada, visando assegurar a execução do objeto, desde que mantidas as condições para a justa remuneração.

7.13. Erros no preenchimento da planilha não constituem motivo para a desclassificação da proposta. A planilha poderá ser ajustada pelo fornecedor, no prazo indicado pelo sistema, desde que não haja majoração do preço.

7.13.1. O ajuste de que trata este dispositivo se limita a sanar erros ou falhas que não alterem a substância das propostas;

7.13.2. Considera-se erro no preenchimento da planilha passível de correção a indicação de recolhimento de impostos e contribuições na forma do Simples Nacional, quando não cabível esse regime.

7.13.3. Para fins de análise da proposta quanto ao cumprimento das especificações do objeto, poderá ser colhida a manifestação escrita do setor requisitante do serviço ou da área especializada no objeto.

7.14. Caso o Projeto Básico exija a apresentação de amostra, o licitante classificado em primeiro lugar deverá apresentá-la, conforme disciplinado no Projeto Básico, sob pena de não aceitação da proposta.

7.15. Por meio de mensagem no sistema, será divulgado o local e horário de realização do procedimento para a avaliação das amostras, cuja presença será facultada a todos os interessados, incluindo os demais licitantes.

7.16. Os resultados das avaliações serão divulgados por meio de mensagem no sistema.

7.17. No caso de não haver entrega da amostra ou ocorrer atraso na entrega, sem justificativa aceita pelo Pregoeiro, ou havendo entrega de amostra fora das especificações previstas neste Edital, a proposta do licitante será recusada.

7.18. Se a(s) amostra(s) apresentada(s) pelo primeiro classificado não for(em) aceita(s), o Pregoeiro analisará a aceitabilidade da proposta ou lance ofertado pelo segundo classificado. Seguir-se-á com a verificação da(s) amostra(s) e, assim, sucessivamente, até a verificação de uma que atenda às especificações constantes no Projeto Básico.

8. FASE DE HABILITAÇÃO

8.1. Os documentos de habilitação são os indicados no item 9, nos termos dos arts. 62 a 70 da Lei nº 14.133/2021.

8.1.1. A documentação exigida para fins de habilitação jurídica, fiscal, social e trabalhista e econômico-financeira, poderá ser substituída pelo registro cadastral no SICAF.

8.2. Será verificado se o licitante apresentou declaração de que atende aos requisitos de habilitação, e o declarante responderá pela veracidade das informações prestadas, na forma da lei (art. 63, I, da Lei nº 14.133/2021).

8.3. Será verificado se o licitante apresentou no sistema, sob pena de inabilitação, a declaração de que cumpre as exigências de reserva de cargos para pessoa com deficiência e para reabilitado da Previdência Social, previstas em lei e em outras normas específicas, conforme Anexo IV deste Edital

8.4. A habilitação será verificada por meio do SICAF, nos documentos por ele abrangidos.

8.4.1. Somente haverá a necessidade de comprovação do preenchimento de requisitos mediante apresentação dos documentos originais não-digitais quando houver dúvida em relação à integridade do documento digital ou quando a lei expressamente o exigir. (IN nº 3/2018, art. 4º, §1º, e art. 6º, §4º).

8.5. É de responsabilidade do licitante conferir a exatidão dos seus dados cadastrais no SICAF e mantê-los atualizados junto aos órgãos responsáveis pela informação, devendo proceder, imediatamente, à correção ou à alteração dos registros tão logo identifique incorreção ou aqueles se tornem desatualizados. (IN nº 3/2018, art. 7º, caput).

8.5.1. A não observância do disposto no item anterior poderá ensejar desclassificação no momento da habilitação. (IN nº 3/2018, art. 7º, parágrafo único).

8.6. A verificação pelo pregoeiro, em sítios eletrônicos oficiais de órgãos e entidades emissores de certidões constitui meio legal de prova, para fins de habilitação.

8.6.1. Os documentos exigidos para habilitação que não estejam contemplados no SICAF serão enviados por meio do sistema, em formato digital, no prazo de quatro horas, prorrogável por igual período, contado da solicitação do pregoeiro.

8.6.2. Na hipótese de a fase de habilitação anteceder a fase de apresentação de propostas e lances, os licitantes encaminharão, por meio do sistema, simultaneamente os documentos de habilitação e a proposta com o preço ou o percentual de desconto, observado o disposto no § 1º do art. 36 e no § 1º do art. 39 da Instrução Normativa SEGES nº 73, de 30 de setembro de 2022.

8.7. A verificação no SICAF ou a exigência dos documentos nele não contidos somente será feita em relação ao licitante vencedor.

8.7.1. Os documentos relativos à regularidade fiscal que constem do Projeto Básico somente serão exigidos, em qualquer caso, em momento posterior ao julgamento das propostas, e apenas do licitante melhor classificado.

8.7.2. Respeitada a exceção do subitem anterior, relativa à regularidade fiscal, quando a fase de habilitação anteceder as fases de apresentação de propostas e lances e de julgamento, a verificação ou exigência do presente subitem ocorrerá em relação a todos os licitantes.

8.8. Após a entrega dos documentos para habilitação, não será permitida a substituição ou a apresentação de novos documentos, salvo em sede de diligência, para (Lei 14.133/2021, art. 64, e IN 73/2022, art. 39, §4º):

a) complementação de informações acerca dos documentos já apresentados pelos licitantes e desde que necessária para apurar fatos existentes à época da abertura do certame; e

b) atualização de documentos cuja validade tenha expirado após a data de recebimento das propostas;

8.9. Na análise dos documentos de habilitação, a comissão de contratação poderá sanar erros ou falhas, que não alterem a substância dos documentos e sua validade jurídica, mediante decisão fundamentada, registrada em ata e acessível a todos, atribuindo-lhes eficácia para fins de habilitação e classificação.

8.10. Na hipótese de o licitante não atender às exigências para habilitação, o pregoeiro examinará a proposta subsequente e assim sucessivamente, na ordem de classificação, até a apuração de uma proposta que atenda ao presente edital, observado o prazo disposto no subitem 8.6.1.

8.11. Somente serão disponibilizados para acesso público os documentos de habilitação do licitante cuja proposta atenda ao edital de licitação, após concluídos os procedimentos de que trata o subitem anterior.

8.12. A comprovação de regularidade fiscal e trabalhista das microempresas e das empresas de pequeno porte somente será exigida para efeito de contratação, e não como condição para participação na licitação (art. 4º do Decreto nº 8.538/2015).

8.13. Quando a fase de habilitação anteceder a de julgamento e já tiver sido encerrada, não caberá exclusão de licitante por motivo relacionado à habilitação, salvo em razão de fatos supervenientes ou só conhecidos após o julgamento.

8.14. Considerando que na presente contratação a avaliação prévia do local de execução é imprescindível para o conhecimento pleno das condições e peculiaridades do objeto a ser contratado, o licitante deve atestar, sob pena de inabilitação, que conhece o local e as condições de realização do serviço, assegurado a ele o direito de realização de vistoria prévia.

8.14.1. O licitante que optar por realizar vistoria prévia terá disponibilizado pela Administração data e horário exclusivos, a ser agendado de acordo com o item 18 do Projeto Básico (ANEXO I), de modo que seu agendamento não coincida com o agendamento de outros licitantes.

8.14.2. Caso o licitante opte por não realizar vistoria, poderá substituir a declaração exigida no presente item por declaração formal assinada pelo seu responsável técnico acerca do conhecimento pleno das condições e peculiaridades da contratação.

9. DOCUMENTOS DE HABILITAÇÃO

9.1. Para fins de comprovação da habilitação jurídica, deverão ser apresentados, conforme o caso, os seguintes documentos:

- a) Cédula de identidade e CPF dos sócios ou diretores;
- b) Registro Comercial, no caso de empresário pessoa física;
- c) Ato Constitutivo, Estatuto ou Contrato Social em vigor, devidamente registrado, em se tratando de sociedades empresárias, e, no caso de sociedades por ações, acompanhado de documentos de eleição de seus administradores, com todas as alterações ou consolidação respectiva;
- d) Inscrição do Ato Constitutivo, no caso de sociedade simples, acompanhada de prova de diretoria em exercício;
- e) Decreto de Autorização, em se tratando de empresa ou sociedade estrangeira em funcionamento no país, e ato de registro ou autorização para funcionamento expedido pelo órgão competente, quando a atividade assim o exigir;
- f) A sociedade simples que não adotar um dos tipos regulados nos arts. 1.039 a 1.092 da Lei Federal nº 10.406/02, deverá mencionar, no Contrato Social, por força do art. 997, inciso VI, as pessoas naturais incumbidas da administração;
- g) Ata da respectiva fundação, e o correspondente registro na Junta Comercial, bem como o Estatuto com a ata da assembleia de aprovação, na forma do artigo 18 da Lei nº 5.764/71, em se tratando de sociedade cooperativa.

9.2. HABILITAÇÃO TÉCNICA

9.3. Para fins de comprovação de qualificação técnica deverá ser apresentada a comprovação de aptidão para desempenho de atividade pertinente e compatível em características, quantidades e prazos com o objeto da licitação:

9.4. A comprovação de aptidão referida no item anterior será feita mediante apresentação de atestado(s) fornecido(s) por pessoa(s) jurídica(s) de direito público ou privado, na forma do Art. 67, §1º, §2º e §5º da Lei Federal nº 14.133/21.

9.5. O(s) atestado(s) deve(m) conter: o nome, endereço e o telefone de contato do(s) atestador(es), ou qualquer outro meio com o qual o Órgão possa valer-se para manter contato com a(s) pessoa(s) declarante(s), e a razão social e dados de identificação da instituição emitente como CNPJ, endereço e telefone.

9.6. A licitante deverá comprovar aptidão técnica, com base na apresentação de Atestado(s) de Capacidade Técnica-Operacional fornecido(s) pelo Conselho Profissional Competente, que comprove(m) que a empresa licitante ou seus profissionais habilitados tenha executado, a contento, serviços de natureza e vulto compatíveis com o objeto ora licitado e que façam explícita referência pelo menos às parcelas de maior relevância técnica citadas nas seções seguintes. Os valores mínimos significativo, que permitam estabelecer, por comparação, proximidade de características funcionais técnicas, dimensionais e qualitativas com o objeto da presente licitação, em edificações residenciais ou não residenciais com as características de Sistema de Incêndio e Pânico, deverá representar um valor mínimo de 50% do quantitativo dos itens de 3.0 e 4.0 da planilha orçamentária em Anexo. Serão consideradas como parcelas de maior relevância técnica:

- a) Sistema de Hidrantes e Mangotinhos (medido por número de hidrantes instalados);
- b) Sistema de Sinalização de Segurança, Iluminação de Emergência de Alarme de Incêndio (medido por número de luminárias instaladas);

9.7. Por tratar-se de serviço de engenharia, a Licitante deverá apresentar Certidão de Registro ou Inscrição de Pessoa Jurídica, habilitando-a para execução do objeto da presente contratação, expedida pelo CREA, da circunscrição da licitante, nos termos da Lei Federal nº 6.496, de 07/12/1977 e da Resolução CONFEA nº 425, de 18/12/1998, assim como estarem devidamente credenciada junto a CBMERJ. Os atestados deverão ser analisados por setor competente da DIE (Diretoria de Infraestrutura e Engenharia da Defensoria Pública do Estado do Rio de Janeiro).

9.8. A CONTRATADA deverá possuir um Responsável Técnico com a qualificação de Engenheiro Civil, registrado no CREA, além de apresentar a ART Anotação de Responsabilidade Técnica assinada e paga, assim como Declaração de Responsabilidade Técnica, preenchida e assinada pelos responsáveis técnicos da empresa, conforme ANEXO I. A CONTRATADA deverá registrar, no prazo máximo de 07 (sete) dias corridos da publicação do contrato, no Conselho competente, a devida Anotação de Responsabilidade Técnica - ART pelos serviços objeto das presentes especificações, em nome do(s) responsável(is) técnico(s) indicado(s) em sua habilitação técnica.

9.9. Caso a Contratada tenha sede em outro Estado da Federação, deverá comprovar visto do CREA/RJ no verso da Certidão conforme art. 5º da Resolução CONFEA nº 336/89. A comprovação deverá ser realizada apenas pela licitante vencedora quando da assinatura do respectivo contrato.

9.10. HABILITAÇÃO FISCAL, SOCIAL E TRABALHISTA

9.10.1. Para fins de comprovação de regularidade fiscal e trabalhista, deverão ser apresentados os seguintes documentos:

- a) prova de inscrição no Cadastro de Pessoas Físicas (CPF) ou no Cadastro Nacional de Pessoas Jurídicas (CNPJ);
- b) prova de inscrição no cadastro de contribuintes estadual ou municipal, se houver, relativo ao domicílio ou sede do licitante, ou outra equivalente, na forma da lei;
- c) prova de regularidade perante a Fazenda Federal, Estadual e Municipal do domicílio ou sede do licitante, que será realizada da seguinte forma:
 - c.1) Fazenda Federal: apresentação de Certidão Conjunta Negativa de Débitos relativos a Tributos Federais e à Dívida Ativa da União, ou Certidão Conjunta Positiva com efeito negativo, expedida pela Secretaria da Receita Federal do Brasil (RFB) e Procuradoria-Geral da Fazenda Nacional (PGFN), que abrange, inclusive, as contribuições sociais previstas nas alíneas "a" a "d", do parágrafo único, do art. 11, da Lei nº 8.212, de 1991;
 - c.1.1) O licitante poderá, em substituição à certidão mencionada na alínea "c.1", apresentar as seguintes certidões conjuntamente, desde que tenham sido expedidas até o dia 2 de novembro de 2014 e estejam dentro do prazo de validade nelas indicados: Certidão Negativa de Débito ou a Certidão Positiva com efeito negativo referente à Contribuição Previdenciária e às de Terceiros, expedida pela Secretaria da Receita Federal do Brasil (RFB) e a Certidão Conjunta Negativa de Débitos relativos a Tributos Federais e à Dívida Ativa da União, ou Certidão Conjunta Positiva com efeito negativo, expedida pela Secretaria da Receita Federal do Brasil (RFB) e Procuradoria-Geral da Fazenda Nacional (PGFN);
 - c.2) Fazenda Estadual: apresentação da Certidão Negativa de Débitos, ou Certidão Positiva com efeito de Negativa, do Imposto sobre Operações relativas à Circulação de Mercadorias e sobre Prestações de Serviços de Transporte Interestadual, Intermunicipal e de Comunicação - ICMS, expedida pela Secretaria de Estado de Fazenda, ou, se for o caso, certidão comprobatória de que o licitante, em razão do objeto social, está isento de inscrição estadual;
 - c.2.1) Caso o licitante esteja estabelecido no Estado do Rio de Janeiro, a prova de regularidade com a Fazenda Estadual será feita por meio da apresentação da Certidão Negativa de Débitos, ou Certidão Positiva com efeito de Negativa, expedida pela Secretaria de Estado de Fazenda e Certidão Negativa de Débitos em Dívida Ativa, ou Certidão Positiva com efeito de Negativa, expedida pela Procuradoria Geral do Estado ou, se for o caso, certidão comprobatória de que o licitante, em razão do objeto social, está isento de inscrição estadual;
 - c.3) Fazenda Municipal: apresentação da Certidão Negativa de Débitos, ou Certidão Positiva com efeito de Negativa, do Imposto sobre Serviços de Qualquer Natureza - ISS, ou, se for o caso, certidão comprobatória de que o licitante, em razão do objeto social, está isento de inscrição municipal;
 - d) Certificado de Regularidade do FGTS – CRF;

e) Prova de inexistência de débitos inadimplidos perante a Justiça do Trabalho, mediante a apresentação de Certidão Negativa de Débitos Trabalhistas (CNDT) ou da Certidão Positiva de Débitos Trabalhistas com os mesmos efeitos da CNDT.

f) declaração de que não possui em seu quadro funcional nenhum menor de dezoito anos desempenhando trabalho noturno, perigoso ou insalubre ou qualquer trabalho por menor de dezesseis anos, consoante art. 7º, inciso XXXIII, da Constituição Federal, na forma do Anexo IV deste Edital

g) Declaração de que suas propostas econômicas compreendem a integralidade dos custos para atendimento dos direitos trabalhistas assegurados na Constituição Federal, nas leis trabalhistas, nas normas infralegais, nas convenções coletivas de trabalho e nos termos de ajustamento de conduta vigentes na data de entrega das propostas, conforme disciplina o art. 63 §1º da Lei nº 14.133/21.

h) Declaração de que cumpre as exigências de Reserva de cargos para pessoa com deficiência e para reabilitado da Previdência Social, conforme Anexo V deste Edital, relativo ao atendimento à lei 7.258/2016.

9.10.2. Na hipótese de cuidar-se de Microempresa ou de Empresa de Pequeno Porte, na forma da lei, não obstante a obrigatoriedade de apresentação de toda a documentação habilitatória, a comprovação da regularidade fiscal e trabalhista somente será exigida para efeito de assinatura do Contrato, caso se sagre vencedora na licitação.

9.10.2.1. Caso a documentação apresentada pela Microempresa ou pela Empresa de Pequeno Porte contenha alguma restrição, lhe será assegurado o prazo de 5 (cinco) dias úteis, contados da declaração do vencedor do certame (no momento imediatamente posterior à fase de habilitação), para a regularização da documentação, pagamento ou parcelamento do débito, e emissão de eventuais certidões negativas ou positivas que tenham efeito negativo.

9.10.2.2. O prazo acima poderá ser prorrogado por igual período, mediante requerimento do interessado, a critério exclusivo da Administração Pública.

9.10.2.3. A não regularização da documentação no prazo estipulado implicará a decadência do direito à contratação, sem prejuízo da aplicação das sanções previstas no art. 156 da Lei nº 14.133/2021.

9.11. **DECLARAÇÃO DE ATENDIMENTO À LEI COMPLEMENTAR Nº 123/06**

9.11.1. Caso o licitante se enquadre como Microempresa ou Empresa de Pequeno Porte deverá apresentar declaração de que cumpre os requisitos previstos na Lei Complementar nº 123, de 14/12/06, em especial quanto ao seu artigo 3º, na forma do Anexo V - Declaração para Microempresa, Empresa de Pequeno Porte, empresário individual e cooperativas enquadradas no art. 34, da lei nº 11.488, de 2007.

9.12. **QUALIFICAÇÃO ECONÔMICO-FINANCEIRA**

9.12.1. Para fins de comprovação de qualificação econômico-financeira, o licitante detentor da proposta ou lance de menor preço deverá apresentar os seguintes documentos:

a) certidões negativas de falências e recuperação judicial e extrajudicial expedidas pelos distribuidores ou Tribunal da sede da pessoa jurídica, ou de execução patrimonial, expedida no domicílio da pessoa física. Se o licitante não for sediado na Comarca da Capital do Estado do Rio de Janeiro, e em casos onde a certidão não seja emitida por meio físico ou eletrônico pelo próprio Tribunal da Comarca sede da empresa, as certidões deverão vir acompanhadas de declaração oficial da autoridade judiciária competente, relacionando os distribuidores que, na Comarca de sua sede, tenham atribuição para expedir certidões negativas de falências e recuperação judicial, ou de execução patrimonial.

9.12.2. O licitante detentor da proposta ou lance de menor preço deverá apresentar certidões negativas de falências e recuperação judicial e extrajudicial expedidas pelos distribuidores da sede da pessoa jurídica, ou de execução patrimonial, expedida no domicílio da pessoa física. Se o licitante não for sediado na Comarca da Capital do Estado do Rio de Janeiro, as certidões deverão vir acompanhadas de declaração oficial da autoridade judiciária competente, relacionando os distribuidores que, na Comarca de sua sede, tenham atribuição para expedir certidões negativas de falências e recuperação judicial, ou de execução patrimonial.

9.12.4. Não será causa de inabilitação a anotação de distribuição de processo de recuperação judicial ou de pedido de homologação de recuperação extrajudicial, caso seja comprovado, no momento da entrega da documentação exigida no presente item, que o plano de recuperação já foi aprovado ou homologado pelo Juízo competente.

9.12.4. O Balanço Patrimonial deverá apresentar Índice de Liquidez Geral e Índice de Liquidez Corrente igual ou maior do que 1 e Índice de Endividamento menor do que 1.

*ILG = ATIVO CIRCULANTE + REALIZÁVEL A LONGO PRAZO > OU = 1

PASSIVO CIRCULANTE + EXIGÍVEL A LONGO PRAZO

*ILC = ATIVO CIRCULANTE > OU = 1

PASSIVO CIRCULANTE

*IE = PASSIVO CIRCULANTE + EXIGÍVEL A LONGO PRAZO = OU < 1

PATRIMÔNIO LÍQUIDO

9.12.5. Os índices contábeis serão calculados pelo licitante e confirmados pelo responsável da contabilidade da DPRJ mediante assinatura e a indicação de seu nome e do número de registro no Conselho Regional de Contabilidade.

9.12.6. Na hipótese de a licitante apresentar resultado menor que 1 (um) para os índices de liquidez ou de apresentar resultado superior a 1 (um) para os índices de endividamento o licitante poderá comprovar ter patrimônio líquido positivo correspondente a 10% (dez por cento) do valor efetivo da contratação.

9.13. Deverão ser observados ainda, o disposto nos itens 10 e 19 do Projeto Básico (Anexo I).

10. **INFRAÇÕES ADMINISTRATIVAS E SANÇÕES**

10.1. Comete infração administrativa o proponente/contratado que cometer quaisquer das infrações previstas no art. 155 da Lei nº 14.133, de 2021, quais sejam:

10.1.1. dar causa à inexecução parcial da Ata/contrato;

10.1.2. dar causa à inexecução parcial do contrato que cause grave dano à Administração, ao funcionamento dos serviços públicos ou ao interesse coletivo;

10.1.3. dar causa à inexecução total do contrato;

10.1.4. deixar de entregar a documentação exigida para o certame;

10.1.5. não manter a proposta, salvo em decorrência de fato superveniente devidamente justificado;

10.1.6. não celebrar o contrato ou não entregar a documentação exigida para a contratação, quando convocado dentro do prazo de validade de sua proposta;

10.1.7. ensejar o retardamento da execução ou da entrega do objeto da licitação sem motivo justificado;

- 10.1.8. apresentar declaração ou documentação falsa exigida para o certame ou prestar declaração falsa durante a execução do contrato;
- 10.1.9. fraudar ou praticar ato fraudulento na execução do contrato;
- 10.1.10. comportar-se de modo inidôneo ou cometer fraude de qualquer natureza;
- 10.1.10.1. Considera-se comportamento inidôneo, entre outros, a declaração falsa quanto às condições de participação, quanto ao enquadramento como ME/EPP ou o conluio entre os proponentes, em qualquer momento, mesmo após o encerramento da fase de lances.
- 10.1.11. praticar atos ilícitos com vistas a frustrar os objetivos deste certame.
- 10.1.12. praticar ato lesivo previsto no [art. 5º da Lei nº 12.846, de 1º de agosto de 2013.](#)
- 10.2. O proponente/contratado que cometer qualquer das infrações discriminadas nos subitens anteriores ficará sujeito, sem prejuízo da responsabilidade civil e criminal, às seguintes sanções:
- a) Advertência pela falta do subitem 10.1.1 deste Edital, quando não se justificar a imposição de penalidade mais grave;
 - b) Multa de 0,5% a 30% (meio a trinta por cento) sobre o valor estimado do(s) item(s) prejudicado(s) pela conduta, por qualquer das infrações dos subitens 10.1.1 a 10.1.12;
 - c) Impedimento de licitar e contratar no âmbito da Administração Pública direta e indireta do ente federativo que tiver aplicado a sanção, pelo prazo máximo de 3 (três) anos, nos casos dos subitens 10.1.2 a 10.1.7 deste Edital, quando não se justificar a imposição de penalidade mais grave;
 - d) Declaração de inidoneidade para licitar ou contratar, que impedirá o responsável de licitar ou contratar no âmbito da Administração Pública direta e indireta de todos os entes federativos, pelo prazo mínimo de 3 (três) anos e máximo de 6 (seis) anos, nos casos dos subitens 10.1.8 a 10.1.12, bem como nos demais casos que justifiquem a imposição da penalidade mais grave;
- 10.3. Na aplicação das sanções serão considerados:
- 10.3.1. a natureza e a gravidade da infração cometida;
 - 10.3.2. as peculiaridades do caso concreto;
 - 10.3.3. as circunstâncias agravantes ou atenuantes;
 - 10.3.4. os danos que dela provierem para a Administração Pública;
 - 10.3.5. a implantação ou o aperfeiçoamento de programa de integridade, conforme normas e orientações dos órgãos de controle.
- 10.4. Se a multa aplicada e as indenizações cabíveis forem superiores ao valor de pagamento eventualmente devido pela Administração ao contratado, além da perda desse valor, a diferença será descontada da garantia prestada ou será cobrada judicialmente.
- 10.5. A aplicação das sanções previstas neste Edital, em hipótese alguma, a obrigação de reparação integral do dano causado à Administração Pública.
- 10.6. A penalidade de multa pode ser aplicada cumulativamente com as demais sanções.
- 10.7. A apuração e o julgamento das infrações administrativas não consideradas como ato lesivo à Administração Pública nacional ou estrangeira nos termos da Lei nº 12.846, de 1º de agosto de 2013, seguirão rito normal, na forma da Resolução DPGERJ N° 1202 de 18 de Janeiro de 2023.
- 10.8. A aplicação de qualquer das penalidades previstas realizar-se-á em processo administrativo que assegurará o contraditório e a ampla defesa ao proponente/adjudicatário, observando-se o procedimento previsto na Lei nº 14.133, de 2021, e subsidiariamente na Lei nº 9.784, de 1999.
- 10.9. As sanções por atos praticados no decorrer da contratação estão previstas no edital, bem como, no item 20 do Projeto Básico (anexo I).

11. IMPUGNAÇÃO AO EDITAL E DO PEDIDO DE ESCLARECIMENTO

- 11.1. Qualquer pessoa é parte legítima para impugnar este Edital por irregularidade na aplicação da Lei nº 14.133/2021, ou para solicitar esclarecimentos sobre seus termos, devendo protocolar o pedido até 3 (três) dias úteis antes da data da abertura do certame.
- 11.2. A resposta à impugnação ou ao pedido de esclarecimento será divulgado em sítio eletrônico oficial no prazo de até 3 (três) dias úteis, limitado ao último dia útil anterior à data da abertura do certame.
- 11.3. A impugnação e o pedido de esclarecimento poderão ser realizados por forma eletrônica, pelos seguintes meios: dos endereços eletrônicos nulic@defensoria.rj.def.br, cl@defensoria.rj.def.br, até o final do último dia do prazo referido.
- 11.3.1. Tanto as respostas às impugnações quanto os pedidos de esclarecimentos serão divulgados no endereço eletrônico da DPRJ, www.defensoria.rj.def.br. ficando as empresas interessadas em participar do certame obrigadas a acessá-lo para a obtenção das informações prestadas.
- 11.4. As impugnações e pedidos de esclarecimentos não suspendem os prazos previstos no certame.
- 11.4.1. A concessão de efeito suspensivo à impugnação é medida excepcional e deverá ser motivada pelo agente de contratação, nos autos do processo de licitação.
- 11.5. Acolhida a impugnação, será definida e publicada nova data para a realização do certame.

12. ADJUDICAÇÃO E HOMOLOGAÇÃO

- 12.1. Não sendo interposto recurso, a Secretária de Engenharia adjudicará o objeto do certame ao arrematante, com a posterior homologação do resultado pela Secretária de Engenharia. Havendo interposição de recurso, após o julgamento, o Subdefensor Público Geral de Gestão adjudicará e homologará o procedimento.
- 12.2. Uma vez homologado o resultado da licitação pela Secretária de Engenharia, o licitante vencedor, será mais bem classificado.
- 12.3. Em cumprimento ao previsto do art. 12, inciso II, da Resolução nº 914 de 28/12/2017 da Defensoria Pública do Estado do Rio de Janeiro, o adjudicatário, assim como os licitantes que reduziram seus preços ao valor da proposta do licitante mais bem classificado, para a formação do Cadastro de Reserva se comprometem a proceder o imediato cadastro como usuário externo no sistema SEI! por meio do link "https://sei.rj.def.br/sei/controlador_externo.php?acao=usuario_externo_logar&id_orgao_acesso_externo=0", clicando em "Clique aqui se você ainda não está cadastrado", lendo atentamente o texto inicial apresentado e preenchendo o formulário em seguida. (dados solicitados)
- 12.3.1. Em seguida, os interessados deverão:
- 12.3.2. Baixar o Termo de Declaração de Concordância e Veracidade (https://sistemas.rj.def.br/publico/sarova.ashx/Portal/sarova/imagempdpe/public/arquivos/Termo_de_Declara%C3%A7%C3%A3o_de_Concord%C3%A3ncia_e_Veracidade.pdf);
 - 12.3.3. Preencher e assinar o Termo de Declaração de Concordância e Veracidade;
- 12.4. O adjudicatário e os licitantes que reduziram seus preços ao valor da proposta melhor classificada deverão optar entre encaminhar a documentação por via:
- 12.4.1. **Postal**, para o endereço: Av. Marechal Câmara, 314 - Centro, Rio de Janeiro – RJ - CEP 20020-080), com os seguintes documentos:
 - a) Original do Termo de Declaração de Concordância e Veracidade preenchido e assinado;
 - b) Cópia autenticada em cartório do documento de identificação civil no qual conste CPF.

- 12.4.2. **Eletrônica**, para o endereço eletrônico: codoc@defensoria.rj.def.br, com cópia para nucont@defensoria.rj.def.br, com o seguinte documento:
- Termo de Declaração de Concordância e Veracidade original (digital) preenchido e assinado eletronicamente pelo próprio usuário externo, nos termos da Medida Provisória nº 2.200-2/2011 ou norma que venha a substituí-la. Neste caso, fica dispensada a apresentação do documento de identidade, uma vez que a autenticidade da assinatura será verificada pela validação da cadeia da Infraestrutura de Chaves Públicas Brasileira.
- 12.4.3. Na hipótese do item 12.4.2 - quando o documento for enviado por meio eletrônico (sem assinatura com certificado digital) -, a Coordenação de Gestão Documental estará autorizada a validar o cadastro do usuário externo desde que conste em processo eletrônico do SEI da DPRJ a seguinte documentação:
- Termo de declaração de concordância e veracidade original preenchido;
 - Cópia de identidade;
 - Documento no Sei assinado por usuário servidor ou defensor público da DPRJ, indicando que os documentos apresentados pelo usuário conferem com o original.
- 12.4.4. Para os membros de Entidades Públicas Federal, Estadual ou Municipal, a autenticidade do documento de identidade poderá ser suprimida mediante a apresentação da cópia de Ato de investidura do agente público na administração.
- 12.5. Verificar se os dados preenchidos estão corretos, confirmar e aguardar o recebimento do e-mail de confirmação;
- 12.5.1. Enviar o termo assinado junto com a cópia da identidade encaminhados de forma digital (digitalizado) para o e-mail codoc@defensoria.rj.def.br com cópia para nucont@defensoria.rj.def.br.
- 12.6. É de responsabilidade exclusiva da CONTRATADA manter o cadastro acima mencionado atualizado, devendo informar por escrito, quaisquer alterações do endereço de e-mail cadastrado para fins de recebimento de notificações.
- 12.7. As notificações às licitantes e adjudicatárias serão efetuadas no endereço de e-mail cadastrado no Compras.Gov; inclusive as decorrentes de procedimentos destinados a apurar a responsabilidade destes nos termos dos art. 90 §5º da Lei nº 14.133/2021, visando à aplicação de penalidade administrativa.

13. CONDIÇÕES DE PAGAMENTO

- 13.1. O pagamento será realizado, de acordo com as medições mensais, com base nos serviços efetivamente executados e aprovados, de acordo com o cronograma físico-financeiro apresentado pela CONTRATADA, no prazo de 30 (trinta) dias a contar da data do atesto da nota fiscal, pela Defensoria Pública do Estado do Rio de Janeiro, por meio do agente fiscalizador do contrato, desde que acompanhada de comprovação do recolhimento de encargos e tributos referentes ao serviço prestado e em estrita conformidade com as condições e especificações contidas no Projeto Básico (Anexo I).
- 13.2. Os pagamentos serão efetuados, preferencialmente, por meio de crédito em conta corrente da CONTRATADA NO BRADESCO (instituição financeira contratada pela DPRJ), cujo número e agência deverão ser informados pelo adjudicatário na proposta detalhe.
- 13.3. Considera-se adimplemento o cumprimento da prestação com a entrega do objeto, devidamente atestada pelos agentes competentes.
- 13.4. Caso se faça necessária a reapresentação de qualquer fatura por culpa do FORNECEDOR, o prazo de 30 (trinta) dias ficará suspenso, prosseguindo a sua contagem a partir da data da respectiva reapresentação.
- 13.5. Os pagamentos eventualmente realizados com atraso, desde que não decorram de ato ou fato atribuível ao FORNECEDOR, sofrerão a incidência de atualização financeira pelo IPCA e juros moratórios de 0,5% (meio por cento) ao mês, calculado pro rata die, e aqueles pagos em prazo inferior ao estabelecido neste Edital serão feitos mediante desconto de 0,5% (meio por cento) ao mês pro rata die.
- 13.6. O FORNECEDOR deverá emitir Nota Fiscal Eletrônica – NF-e, consoante o Protocolo ICMS nº 42/2009, com a redação conferida pelo Protocolo ICMS nº 85/2010, e caso seu estabelecimento esteja localizado no Estado do Rio de Janeiro, deverá observar a forma prescrita nas alíneas “a”, “b”, “c”, “d” e “e”, do §1º, do art. 2º, da Resolução SEFAZ nº 971/2016.
- 13.7. O licitante cujo estabelecimento esteja localizado no Estado do Rio de Janeiro, deverá apresentar proposta isenta de ICMS, quando cabível, de acordo com o Convênio CONFAZ nº 26/2003 e a Resolução SEFAZ nº 971/2016, sendo este valor considerado para efeito de competição na licitação.
- 13.8. A DPRJ não pagará juros de mora por atraso de pagamento de nota fiscal, quando houver ausência total ou parcial de documentação hábil ou pendente de cumprimento de quaisquer cláusulas das condições de entrega do produto.
- 13.9. Do montante devido a CONTRATADA, poderão ser deduzidos os valores correspondentes a multas ou indenizações impostas pela Administração.
- 13.10. Deverão ser observados ainda, o disposto no item 11 do Projeto Básico (Anexo I).

14. RECURSOS

- 14.1. A interposição de recurso referente ao julgamento das propostas, à habilitação ou inabilitação de licitantes, à anulação ou revogação da licitação, observará o disposto no art. 165 da Lei nº 14.133/2021.
- 14.2. O prazo recursal é de 3 (três) dias úteis, contados da data de intimação ou de lavratura da ata.
- 14.3. Quando o recurso apresentado impugnar o julgamento das propostas ou o ato de habilitação ou inabilitação do licitante:
- a intenção de recorrer deverá ser manifestada imediatamente, sob pena de preclusão;
 - O prazo para manifestação da intenção de recorrer não será inferior a 10 (dez) minutos.
 - o prazo para apresentação das razões recursais será iniciado na data de intimação ou de lavratura da ata de habilitação ou inabilitação;
 - na hipótese de adoção da inversão de fases prevista no § 1º do art. 17 da Lei nº 14.133/2021, o prazo para apresentação das razões recursais será iniciado na data de intimação da ata de julgamento.
- 14.4. Os recursos deverão ser encaminhados em campo próprio do sistema.
- 14.5. O recurso será dirigido à autoridade que tiver editado o ato ou proferido a decisão recorrida, a qual poderá reconsiderar sua decisão no prazo de 3 (três) dias úteis, ou, nesse mesmo prazo, encaminhar recurso para a autoridade superior, a qual deverá proferir sua decisão no prazo de 10 (dez) dias úteis, contado do recebimento dos autos.
- 14.6. Os recursos interpostos fora do prazo não serão conhecidos.
- 14.7. O prazo para apresentação de contrarrazões ao recurso pelos demais licitantes será de 3 (três) dias úteis, contados da data da intimação pessoal ou da divulgação da interposição do recurso, assegurada a vista imediata dos elementos indispensáveis à defesa de seus interesses.
- 14.8. O recurso e o pedido de reconsideração terão efeito suspensivo do ato ou da decisão recorrida até que sobrevenha decisão final da autoridade competente.
- 14.9. O acolhimento do recurso invalida tão somente os atos insuscetíveis de aproveitamento.
- 14.10. Os autos do processo permanecerão com vista franqueada aos interessados no sítio eletrônico www.defensoria.rj.def.br.

15. RECURSOS ORÇAMENTÁRIOS

Os recursos necessários para as contratações correrão por conta:

PROGRAMA DE TRABALHO: : 11010.03.122.0481.5845

NATUREZA DA DESPESA: 449051

FONTE: : 1.500.100 - Recursos Ordinários Provenientes de Impostos

16. DA GARANTIA

- 16.1. A CONTRATADA deverá apresentar garantia contratual no prazo máximo de 10 (dez) dias úteis, contados da data da publicação do extrato do contrato, uma garantia, a ser prestada em qualquer modalidade prevista pelo § 1º, art. 96 da Lei nº 14.133/2021, da ordem de 5% (cinco por cento) do valor do contrato, a ser restituída após sua execução satisfatória. Caso a CONTRATADA opte pela modalidade prevista no inciso II do § 1º do artigo 96 da Lei Lei 14.133 de 2021, o prazo para apresentação será de 1 (um) mês, contado da data de homologação.
- 16.2. A inobservância do prazo fixado para apresentação da garantia acarretará a aplicação de multa de 0,07% (sete centésimos por cento) do valor total do contrato por dia de atraso, até o máximo de 2% (dois por cento).
- 16.3. O atraso superior a 25 (vinte e cinco) dias autoriza a Administração a promover a extinção do contrato por descumprimento ou cumprimento irregular de suas cláusulas, conforme dispõe o inciso I do art. 137 da Lei n. 14.133, de 2021.
- 16.4. A garantia, qualquer que seja a modalidade escolhida, terá validade durante a vigência do contrato e por mais 90 (noventa) dias após término deste prazo de vigência.
- 16.5. Caso utilizada a modalidade de seguro-garantia, a apólice permanecerá em vigor mesmo que o contratado não pague o prêmio nas datas convencionadas.
- 16.6. A apólice do seguro garantia deverá acompanhar as modificações referentes à vigência do contrato principal mediante a emissão do respectivo endosso pela seguradora.
- 16.7. Será permitida a substituição da apólice de seguro-garantia na data de renovação ou de aniversário, desde que mantidas as condições e coberturas da apólice vigente e nenhum período fique descoberto, ressalvado o disposto no parágrafo seguinte.
- 16.8. Na hipótese de suspensão do contrato por ordem ou inadimplemento da Administração, o contratado ficará desobrigado de renovar a garantia ou de endossar a apólice de seguro até a ordem de reinício da execução ou o adimplemento pela Administração.
- 16.9. A garantia assegurará, qualquer que seja a modalidade escolhida, o pagamento de:
- prejuízos advindos do não cumprimento do objeto do contrato e do não adimplemento das demais obrigações nele previstas;
 - Danos diretos causados à Administração ou a terceiro, decorrentes de culpa ou dolo durante a execução do contrato;
 - multas moratórias e punitivas aplicadas pela Administração ao contratado; e
 - obrigações trabalhistas e previdenciárias de qualquer natureza e para com o FGTS, não adimplidas pelo contratado, quando couber.
- 16.10. Nos casos em que valores de multa venham a ser descontados da garantia, seu valor original será recomposto no prazo de 72 (setenta e duas) horas, sob pena de rescisão administrativa do contrato.
- 16.11. A modalidade seguro-garantia somente será aceita se contemplar todos os eventos indicados no parágrafo anterior, observada a legislação que rege a matéria.
- 16.12. A garantia em dinheiro deverá ser efetuada em favor do contratante, em conta específica.
- 16.13. Caso a opção seja por utilizar títulos da dívida pública, estes devem ter sido emitidos sob a forma escritural, mediante registro em sistema centralizado de liquidação e de custódia autorizado pelo Banco Central do Brasil, e avaliados pelos seus valores econômicos, conforme definido pelo Ministério da Fazenda.
- 16.14. No caso de garantia na modalidade de fiança bancária, deverá ser emitida por banco ou instituição financeira devidamente autorizada a operar no País pelo Banco Central do Brasil, e deverá constar expressa renúncia do fiador aos benefícios do artigo 827 do Código Civil.
- 16.15. Caso o valor do contrato seja alterado, de acordo com o art. 124 da Lei Federal nº 14.133, de 2021, a garantia deverá ser complementada, no prazo de 5 (cinco) dias corridos, para que seja mantido o percentual de 5% (cinco por cento) do valor do Contrato.
- 16.16. O Contratante executará a garantia na forma prevista na legislação que rege a matéria.
- 16.17. O emitente da garantia ofertada pelo contratado deverá ser notificado pelo contratante quanto ao início de processo administrativo para apuração de descumprimento de cláusulas contratuais (art. 137, § 4º, da Lei n.º 14.133, de 2021).
- 16.18. Caso se trate da modalidade seguro-garantia, ocorrido o sinistro durante a vigência da apólice, sua caracterização e comunicação poderão ocorrer fora desta vigência, não caracterizando fato que justifique a negativa do sinistro, desde que respeitados os prazos prescricionais aplicados ao contrato de seguro, nos termos do art. 20 da Circular Susep nº 662, de 11 de abril de 2022.
- 16.19. Extinguir-se-á a garantia com a restituição da apólice, carta fiança ou autorização para a liberação de importâncias depositadas em dinheiro a título de garantia, acompanhada de declaração do contratante, mediante termo circunstanciado, de que o contratado cumpriu todas as cláusulas do contrato;
- 16.20. A garantia somente será liberada ou restituída após a fiel execução do contrato ou após a sua extinção por culpa exclusiva da Administração e, quando em dinheiro, será atualizada monetariamente.
- 16.21. A garantia somente será liberada ante a comprovação de que o contratado pagou todas as verbas rescisórias decorrentes da contratação, sendo que, caso esse pagamento não ocorra até o fim do segundo mês após o encerramento da vigência contratual, a garantia deverá ser utilizada para o pagamento dessas verbas trabalhistas, incluindo suas repercussões previdenciárias e relativas ao FGTS, observada a legislação que rege a matéria;
- 16.22. Também poderá haver liberação da garantia se a empresa comprovar que os empregados serão realocados em outra atividade de prestação de serviços, sem que ocorra a interrupção do contrato de trabalho;
- 16.23. Por ocasião do encerramento da prestação dos serviços contratados, a Administração Contratante poderá utilizar o valor da garantia prestada para o pagamento direto aos trabalhadores vinculados ao contrato no caso da não comprovação: (1) do pagamento das respectivas verbas rescisórias ou (2) da realocação dos trabalhadores em outra atividade de prestação de serviços.
- 16.24. O garantidor não é parte para figurar em processo administrativo instaurado pelo contratante com o objetivo de apurar prejuízos e/ou aplicar sanções ao contratado.
- 16.25. O contratado autoriza o contratante a reter, a qualquer tempo, a garantia, na forma prevista no Edital e neste Contrato.
- 16.26. A garantia de execução é independente de eventual garantia do produto ou serviço prevista especificamente no Projeto Básico.
- 16.27. A garantia prestada não poderá se vincular a outras contratações, salvo após sua liberação.
- 16.28. O levantamento da garantia contratual por parte da CONTRATADA, respeitadas as disposições legais, dependerá de requerimento da interessada, acompanhado do documento de recibo correspondente.
- 16.29. As condições referentes à garantia contratual estão previstas também no item 12 do Projeto Básico.

17. DISPOSIÇÕES GERAIS

- 17.1. Será divulgada ata da sessão pública no sistema eletrônico.
- 17.2. Não havendo expediente ou ocorrendo qualquer fato superveniente que impeça a realização do certame na data marcada, a sessão será automaticamente transferida para o primeiro dia útil subsequente, no mesmo horário anteriormente estabelecido, desde que não haja comunicação em contrário, pelo Pregoeiro.
- 17.3. Todas as referências de tempo no Edital, no aviso e durante a sessão pública observarão o horário de Brasília - DF.
- 17.4. A homologação do resultado desta licitação não implicará direito à contratação.
- 17.5. As normas disciplinadoras da licitação serão sempre interpretadas em favor da ampliação da disputa entre os interessados, desde que não comprometam o interesse da Administração, o princípio da isonomia, a finalidade e a segurança da contratação.
- 17.6. Os licitantes assumem todos os custos de preparação e apresentação de suas propostas e a Administração não será, em nenhum caso, responsável por esses custos, independentemente da condução ou do resultado do processo licitatório.
- 17.7. Na contagem dos prazos estabelecidos neste Edital e seus Anexos, excluir-se-á o dia do início e incluir-se-á o do vencimento. Só se iniciam e vencem os prazos em dias de expediente na Administração.
- 17.8. O desatendimento de exigências formais não essenciais não importará o afastamento do licitante, desde que seja possível o aproveitamento do ato, observados os princípios da isonomia e do interesse público.
- 17.9. Em caso de divergência entre disposições deste Edital e de seus anexos ou demais peças que compõem o processo, prevalecerá as deste Edital.
- 17.10. O Edital e seus anexos estão disponíveis, na íntegra, no Portal Nacional de Contratações Públicas (PNCP) e no endereço eletrônico da DPRJ, www.defensoria.rj.def.br.
- 17.11. Integram este Edital, para todos os fins e efeitos, os seguintes anexos:

ANEXO I	Projeto Básico
Anexo I (PB)	Planilha Orçamentária Onerada
Anexo II (PB)	Planilha Orçamentária Desonerada
Anexo III (PB)	Atestado de Vistoria Técnica
Anexo IV (PB)	Planilha Orçamentária para Preenchimento
Anexo V (PB)	Cronograma, Memória de Cálculo, Cotação
Anexo VI (PB)	Plantas
Anexo VII (PB)	Declaração de Responsabilidade Técnica
ANEXO II	Proposta Detalhe
ANEXO III	Modelo de Declaração de Atendimento ao disposto no art. 7.º, inciso XXXIII, da Constituição Federal
ANEXO IV	Modelo de Declaração de Atendimento ao disposto na Lei 7.258/2016
ANEXO V	Modelo de Declaração de Enquadramento da Empresa Licitante como Microempresa ou Empresa de Pequeno Porte
ANEXO VI	Declaração de Elaboração Independente de Proposta
ANEXO VII	Declaração de Inexistência de Penalidade
ANEXO VIII	Minuta Contratual
ANEXO IX	Documento de Oficialização de Demanda (DOD)
ANEXO X	Estudo Técnico Preliminar (ETP)
ANEXO XI	Análise de Riscos



Documento assinado eletronicamente por **RAQUEL ANTONIO RAMOS, Defensora Pública**, em 19/09/2023, às 14:01, conforme horário oficial de Brasília, com fundamento no art. 6º, § 1º, do [Decreto nº 8.539, de 8 de outubro de 2015](#).



A autenticidade deste documento pode ser conferida no site http://sei.rj.def.br/sei/controlador_externo.php?acao=documento_conferir&id_orgao_acesso_externo=0, informando o código verificador **1266512** e o código CRC **57D684AC**.

ANEXOS AO EDITAL

ANEXO I

PROJETO BÁSICO

PROJETO BÁSICO: CONTRATAÇÃO DE EMPRESA PARA EXECUÇÃO DE SISTEMA DE SEGURANÇA CONTRA INCÊNDIO E PÂNICO NA SEDE DA DPRJ NO MÉIER

AGOSTO 2023

SUMÁRIO

1. DO OBJETIVO
2. DO REGIME DE EXECUÇÃO
3. JUSTIFICATIVA
4. DO OBJETO E ESCOPO
5. DAS ESPECIFICAÇÕES TÉCNICAS DO SERVIÇO
6. DA DEFINIÇÃO, LOCALIZAÇÃO E CONDIÇÕES GERAIS DE FORNECIMENTO E/OU EXECUÇÃO
7. DO ESCOPO E ETAPAS DE EXECUÇÃO DOS SERVIÇOS
8. DOS HORÁRIOS DE TRABALHO E PRAZOS MÁXIMOS PARA EXECUÇÃO DOS SERVIÇOS, GARANTIA DO SERVIÇO:
9. SUBCONTRATAÇÃO DE SERVIÇOS:
10. DA QUALIFICAÇÃO TÉCNICA
11. DAS CONDIÇÕES DE PAGAMENTO
12. DA GARANTIA CONTRATUAL
13. MEDIÇÕES
14. REGIME DE CONTRATAÇÃO, PREÇO, MEDIÇÕES E FORMA DE PAGAMENTO
15. DAS OBRIGAÇÕES DA CONTRATADA
16. DAS OBRIGAÇÕES DA CONTRATANTE
17. RESPONSABILIDADE
18. DA VISTORIA TÉCNICA OBRIGATÓRIA
19. DA QUALIFICAÇÃO ECONÔMICO-FINANCEIRA
20. DAS SANÇÕES E PENALIDADES
21. DOS CRITÉRIOS DE SUSTENTABILIDADE
22. DA MODALIDADE DA LICITAÇÃO
23. DOS CRITÉRIOS E SELEÇÃO DO FORNECEDOR
24. DOS ANEXOS
25. DO AGENDAMENTO DE VISITAS

1. DO OBJETIVO

1.1- A Defensoria Pública do Estado do Rio de Janeiro, objetivando a manutenção, conservação e seguridade de suas instalações, inicia o processo licitatório para contratação de empresa especializada para a execução de obras e serviços de Sistema de Segurança Contra Incêndio e Pânico, a ser realizado no Prédio Sede da Defensoria Pública do Estado do Rio de Janeiro, no Bairro Méier, localizado na Rua Santa Fé, número 50, na cidade do Rio de Janeiro - RJ.

2. DO REGIME DE EXECUÇÃO

2.1- Constitui objeto do presente Processo licitatório, para fins de contratação, o regime de execução EMPREITADA POR PREÇO GLOBAL, pela modalidade de licitação PREGÃO, critério de julgamento MENOR PREÇO, critério de aceitabilidade das propostas será o de preço máximo unitário, conforme valores apresentados em Planilha orçamentária em Anexo I. O procedimento licitatório reger-se-á nos termos da Lei Federal nº 14.133, de 01 de abril de 2021 e demais normas aplicáveis à espécie, sob regime.

3. JUSTIFICATIVA

3.1- O presente processo se mostrou necessário com base nas análises internas do setor de Engenharia da DEFENSORIA PÚBLICA GERAL DO ESTADO DO RIO DE JANEIRO, tendo em vista a regularização do sistema de Incêndio e Pânico do imóvel ocupado pela Defensoria Pública no Méier, objeto da

NOTIFICAÇÃO Nº 93010 emitida em outubro de 2017 pelo CBMERJ. A medida atende ao Decreto Nº 42 de 17 de dezembro de 2018, regulamentado pelo Decreto-Lei Nº 247, de 21 de julho de 1975, que tem como intuito regularizar todo o sistema de incêndio do imóvel supracitado junto ao CBMERJ e visa dar continuidade ao processo E-20/001.007963/2020, que resultou da contratação do Projetos Executivos, que compõem os Anexos deste Projeto Básico.

3.2- A realização dos serviços supracitados tem como objetivo principal garantir a segurança e reduzir os riscos de perda patrimonial em casos de incêndio e pânico.

4. DO OBJETO E ESCOPO

4.1- O Presente PROJETO BÁSICO visa contratação de empresa especializada para execução de obras e serviços para instalações de Sistema de Segurança Contra Incêndio e Pânico.

4.2- O prédio onde se encontra a unidade da Defensoria Pública do Estado do Rio de Janeiro, no Bairro Méier, possui frente para a Rua Santa Fé. Trata-se de uma área com ocupação predominantemente comercial. Possui toda a infraestrutura urbana necessária para funcionamento de um bairro, tais como; pavimentação, luz, água, rede de esgoto, escolas, restaurantes e transporte público.

4.3- O edifício está situado em terreno de aproximadamente 1.500m², com suas instalações localizadas no entorno do mesmo, formando pátio interno, com área aproximada de 420m², utilizado como estacionamento e para circulação dos usuários. A edificação é constituída de dois pavimentos, com exceção ao lado esquerdo, onde está localizada edificação térrea anexa, conforme apresentado em planta baixa. O acesso ao pátio interno se dá através de portão, localizado na região central da fachada. Existe ainda entrada lateral (lado direito), que dá acesso às salas de espera e atendimento, de forma exclusiva.

4.4- O objeto da licitação tem a natureza de serviço comum de engenharia.

4.5- Os serviços a serem executados são:

4.5-1. Fornecimento, demarcação e instalação de extintores de incêndio, conforme quantitativo, posicionamento e descrição apresentada em Anexo.

4.5-2. Execução de sistema de hidrantes e mangotinhos, incluindo sistema de recalque, tubulações e conexões de incêndio, hidrante de recalque, caixas de incêndio, conformes especificações apresentadas em Anexo.

4.5-3. Sistema de sinalização de segurança, iluminação de emergência e alarme de incêndio, conforme especificações apresentadas em Anexo.

4.5-4. Acertos e limpeza final.

4.5-5. Regularização junto ao CBMERJ, com emissão do CA (Certificado de Aprovação), assim como Treinamento de funcionários no local.

5. DAS ESPECIFICAÇÕES TÉCNICAS DO SERVIÇO

5.1- A execução dos serviços deverá atender instruções das normas vigentes da ABNT – Associação Brasileira de Normas Técnicas e certificação de instituições oficiais de qualidade (INMETRO, PROCEL, etc). Somente na ocasião das referências citadas não contemplarem as especificações desejadas, poderão ser adotadas normas internacionais (referência IEC - International Electrotechnical Commission).

5.2- Dentre as principais normas a serem consideradas na execução dos serviços, pode-se citar as Normas: NBR 13435: Sinalização de Segurança contra Incêndio e Pânico, NBR 13437: Símbolos Gráficos para Sinalização contra Incêndio e Pânico, NBR 13714 - Instalação Hidráulica Contra Incêndio, sob comando. NBR13714 - Sistemas de hidrantes e de mangotinhos para combate a incêndio.

5.3- A execução dos serviços e obras de construção deverá atender também às seguintes normas e práticas complementares:

a) Normas da ABNT e do INMETRO;

b) Códigos, Leis, Decretos, Portarias e Normas Federais, Estaduais e Municipais, inclusive normas de concessionárias de serviços públicos;

c) Instruções e Resoluções dos Órgãos do Sistema CREA/CONFEA;

d) Atenção ao cumprimento das Normas técnicas: NR 23 - Proteção e Combate a Incêndios, NR 06 - Equipamentos de Proteção Individual – EPI, NR 09 - Programas de Prevenção de Riscos Ambientais, NR 11 - Transporte, Movimentação, Armazenagem e Manuseio de Materiais. No local do canteiro de obras deverão estar disponíveis exemplares das referidas normas para consulta.

6. DA DEFINIÇÃO, LOCALIZAÇÃO E CONDIÇÕES GERAIS DE FORNECIMENTO E/OU EXECUÇÃO

6.1- Os serviços serão executados na edificação e seu anexo localizados na Rua Santa Fé, número 50, na cidade do Rio de Janeiro - RJ.

6.2- Entende-se por SISTEMA DE SEGURANÇA CONTRA INCÊNDIO E PÂNICO um conjunto de medidas para prevenção, detecção e combate de um incêndio e sua conseqüente contenção ou extinção, que visa garantir a segurança dos usuários de uma edificação em caso de alguma situação emergencial, indicando ações a serem tomadas em caso de incêndio.

7. DO ESCOPO E ETAPAS DE EXECUÇÃO DOS SERVIÇOS

7.1- FORNECIMENTO E INSTALAÇÃO DE EXTINTORES DE INCÊNDIO

7.1-1. Está previsto a instalação e fornecimento de extintores de incêndio, do tipo portátil, seguindo posicionamento apresentado em planta baixa anexa. Com relação ao tipo de extintor, deverão ser fornecidos 6 unidades de extintores portáteis, agente Água e 17 unidades de extintores portáteis, agente Dióxido de carbono.

7.1-2. Nas posições apresentadas em planta baixa, os extintores instalados deverão ser demarcados, utilizando-se pintura em quadrados vermelhos de dimensões 70x70cm e bordas amarelas de 15cm, conforme recomendações normativas, com tinta apropriada para o piso do local.

7.1-3. Para a instalação dos extintores portáteis, fixados em paredes ou colunas, os suportes devem resistir a três vezes a massa total do extintor;

7.1-4. Para a instalação dos extintores portáteis, fixados em parede, devem ser observadas as seguintes alturas de montagem: a posição da alça de manuseio não deve exceder 1,60 m do piso acabado, a parte inferior deve guardar distância de, no mínimo, 10 cm do piso acabado. Não devem ficar em contato direto com o piso;

7.1-5. O extintor deve ser instalado de maneira que: haja menor probabilidade de o fogo bloquear seu acesso; seja visível, para que todos os usuários fiquem

familiarizados com a sua localização; permaneça protegido contra intempéries e danos físicos em potencial; não fique obstruído por pilhas de mercadorias, matérias-primas ou qualquer outro material; não fique instalado em escadas; esteja junto ao acesso dos riscos; e que sua remoção não seja dificultada por suporte, base, abrigo e outros.

7.1-6. Os extintores devem possuir marca de conformidade concedida por órgão credenciado pelo Sistema Brasileiro de Certificação. Para efeito de vistoria do Corpo de Bombeiros o prazo de validade/garantia de funcionamento dos extintores deve ser aquele estabelecido pelo fabricante e/ou da empresa de manutenção certificada pelo Sistema Brasileiro de Certificação

7.2- SISTEMA DE HIDRANTES E MANGOTINHOS

7.2-1. O sistema de hidrantes e mangotinhos a serem instalados serão alimentados pelo reservatório subterrâneo existente na edificação, de onde se derivará a tubulação de recalque, diâmetro de 75mm, em aço galvanizado, ligados ao sistema de pressurização composto por bombas de recalque.

7.2-2. As bombas de incêndio serão acionadas por motores elétricos, devendo entrar em funcionamento automático quando houver abertura de qualquer hidrante por elas atendido. A automatização da bomba principal e reserva deve ser executada de maneira que, após a partida do motor, seu desligamento seja somente manual no seu próprio painel de comando, localizado na casa de máquinas de incêndio.

7.2-3. Os sistemas disporão de ramal para teste de pressão e vazão do projeto, com diâmetro ajustado a estes parâmetros, manômetro em ramal sem turbulência e manovacuômetro na sucção (apenas no caso de sucção negativa), chave liga e desliga do tipo pressostato para acionamento automático (desligamento automático permitido somente para a bomba jockey). Os conjuntos de bombeamento disporão de uma bomba reserva.

7.2-4. As bombas de incêndio devem ser diretamente acopladas a motores elétricos ou à explosão por meio de luva elástica, sem interposição de correias e correntes, possuindo a montante uma válvula de paragem e a jusante uma válvula de retenção e outra de paragem.

7.2-5. Os conjuntos de pressurização para sistemas de combate a incêndio com sucção negativa deverão dispor dos seguintes dispositivos hidráulicos:

- a) válvula de pé na sucção da bomba com dispositivo tipo união ou flange;
- b) válvula de paragem individual para cada tubo de sucção;
- c) válvula de retenção e válvula de paragem na saída do recalque da bomba;
- d) ramal com válvula de paragem, para teste de vazão mínima;
- e) caixa d'água com volume mínimo de 100 l para escorva da bomba, com ligação por tubo de, no mínimo, 25mm (1") de diâmetro, possuindo válvula de paragem e retenção;
- f) dispositivo tipo união ou flange na entrada e saída do fluxo d'água da bomba, para sua retirada;
- g) ramal com válvula de paragem para teste de vazão mínima, com saída para manômetro, pressostato, tanque de pressão e alimentação da caixa de escorva com bóia de pressão;
- h) manovacuômetro para determinação da pressão na sucção.

7.2-6. Os conjuntos de pressurização para sistemas de combate a incêndio deverão dispor dos seguintes dispositivos elétricos:

- a) disjuntor com capacidade de 150 % da corrente nominal do motor elétrico;
- b) chave magnética de partida direta e/ou softstarter (módulo elétrico para partida e proteção dos motores);
- c) chave reversora;
- d) pressostatos;
- e) carregador flutuador com capacidade para recarregar a bateria em 24 h.

7.2-7. O hidrante de recalque deverá ser instalado no passeio, conforme posicionamento apresentado em Planta Baixa Anexa, de modo que possa ser operado com facilidade pelas viaturas do Corpo de Bombeiros.

7.2-8. O hidrante de recalque, instalado no passeio público, terá registro tipo gaveta, com 63 mm (2 1/2") de diâmetro e seu orifício externo disporá de junta storz, à qual se adaptará um tampão, ficando protegido por uma caixa metálica com tampa com dimensões mínimas de 0,40 m x 0,60 m, tendo a inscrição INCÊNDIO. A profundidade máxima da caixa será de 0,40 m, não podendo o rebordo do hidrante ficar abaixo de 0,15 m da borda da caixa. O acesso deverá estar voltado para cima em ângulo de 45° e posicionada, no máximo, a 0,15 m de profundidade em relação ao piso do passeio.

7.2-9. As mangueiras de incêndio deverão estar acondicionadas dentro dos abrigos, conforme NBR12779 e as mangueiras de incêndio semirrígidas deverão ser enroladas com o uso de carretéis axiais. Os hidrantes serão distribuídos nas edificações obedecendo ao posicionamento apresentado em Planta Baixa Anexa.

7.2-10. Os abrigos de mangueiras deverão possuir destinação exclusiva para os equipamentos de combate a incêndio. Os abrigos terão forma paralelepipedal com as dimensões mínimas de 75 cm de altura, 45 cm de largura e 17 cm de profundidade.

7.2-11. Cada abrigo deverá possuir registro globo angular de 63 mm (2 1/2") de diâmetro, junta storz de 63 mm (2 1/2") e redução para 38 mm (1 1/2") de diâmetro, onde será estabelecida a linha de mangueiras, conforme NBR 16021. Os abrigos serão pintados, preferencialmente na cor vermelha, possuirão ventilação permanente e o fechamento da porta será através de trinco ou fechadura, sendo obrigatório que uma das chaves permaneça junto ao abrigo, ou em seu interior desde que haja uma viseira de material transparente e facilmente violável e, com a inscrição "INCÊNDIO" em letras vermelhas, quando toda a porta for transparente.

7.2-12. As válvulas deverão ser do tipo globo angular de 38 mm (1 1/2") de diâmetro (canalização preventiva). As válvulas do tipo globo angular deverão possuir união do tipo engate rápido (junta do tipo storz), compatível com as mangueiras utilizadas pelo CBMERJ.

7.2-13. As válvulas deverão ser do tipo globo angular de 38 mm (1 1/2") de diâmetro (canalização preventiva). As válvulas do tipo globo angular deverão possuir união do tipo engate rápido (junta do tipo storz), compatível com as mangueiras utilizadas pelo CBMERJ.

7.2-14. Para cada ponto de hidrante serão obrigatórios os seguintes apetrechos: abrigo; mangueiras de incêndio; chaves de hidrantes; esguichos.

7.2-15. As tubulações enterradas, que passarão por calçadas de concreto, piso em ardósia e porcelanato, deverão ser instaladas, conforme projeto, em profundidade mínima Normativa, de modo que as tubulações permaneçam protegidas de desgaste. Nas regiões danificadas, pela passagem de tubulação, deverão ser recompostas, com acabamento similar ao anterior.

7.3- SISTEMA DE SINALIZAÇÃO DE SEGURANÇA, ILUMINAÇÃO DE EMERGÊNCIA E ALARME DE INCÊNDIO

7.3-1. O Sistema de Detecção e Alarme De Incêndio será composto por dispositivos de Avisador sonoro eletrônico, avisador audiovisual e acionador manual do alarme, dispostos de maneira a seguir especificações e posicionamento apresentados em Planta Baixa e Memorial Anexo, em concordância com as prescrições e recomendações da norma técnica Brasileira da ABNT, NBR 9441, no que diz respeito à aquisição, recebimento, armazenamento, montagem, fixação e testes dos materiais, equipamentos, instrumentos e serviços, necessários ao sistema de incêndio.

7.3-2. Os equipamentos deverão ser instalados nas alturas especificadas: Acionador Manual: 1,00m de altura; Avisador sonoro/visual: 2,80m de altura.

7.3-3. Os Acionadores Manuais a serem instalados, deverão possuir as seguintes características e funcionalidades: certificação UL; o dispositivo deve ser compatível elétrica e eletronicamente com a linha de detecção, permitindo sua conexão sem utilização de módulos de endereçamento; a programação de endereço deve ser realizada no próprio dispositivo através de chaves de programação; o dispositivo deve possuir gabinete na cor vermelha com bordas arredondadas, bornes de conexão e circuito eletrônico independente, minimizando as operações de instalação e manutenção dos equipamentos; o acionador deve ser do tipo quebre o vidro, podendo ter seu funcionamento testado através da utilização de uma ferramenta específica; o vidro deve possuir características que impeçam que o operador se machuque; o dispositivo deve possuir LED na cor vermelha para confirmação de operação; o circuito eletrônico deve ser imune às influências do ambiente, possuindo proteção contra interferências eletromagnéticas; as indicações de operação devem estar disponíveis e ser em português.

7.3-4. O Sistema de Iluminação de emergência tem finalidade de garantir o escape de pessoas, no caso de sinistro, de maneira eficaz e segura, assim como o controle das áreas por equipes de socorro e combate a incêndio. Será constituído de Conjunto de Blocos Autônomos e luminárias com LED e demais dispostos de maneira a seguir especificações e posicionamento apresentados em Planta Baixa e Memorial Anexo.

7.3-5. As lâmpadas do tipo LED deverão ser fornecidas em tensão de 110 ou 220V, a depender da infraestrutura disponível na posição das mesmas, o fluxo luminoso nominal de 600 lumens, potência de 1x9W, autonomia de pelo menos 2 horas e instaladas em altura de 2,20m. Nas escadas devem ser instalados no nível do pavimento e outro(s) no nível do patamar intermediário, ressaltando o fato de que não poderá existir ponto de sombra.

7.3-6. Os pontos de luz não devem ser instalados de modo a causar ofuscamento aos olhos, seja diretamente ou por iluminação refletida.

7.3-7. O Sistema de Sinalização de Emergência será composta por sinalizações do tipo Proibição, Alerta, Orientação e Salvamento, Equipamentos e Complementar, instaladas conforme padrão, especificações e posicionamento apresentados em Planta Baixa e Memorial Anexo, altura de Instalação: 1800 mm.

7.3-8. A sinalização de emergência deve destacar-se em relação à comunicação visual adotada para outros fins, não deve ser neutralizada pelas cores de paredes e acabamentos, dificultando a sua visualização.

7.3-9. As expressões escritas utilizadas nas sinalizações de emergência devem seguir as regras, termos e vocábulos da língua portuguesa, podendo, complementarmente, e nunca exclusivamente, ser adotada outra língua estrangeira. Os materiais utilizados para a confecção das sinalizações de emergência devem possuir resistência mecânica, espessura suficiente para que não sejam transferidas para a superfície da placa possíveis irregularidades das superfícies onde forem aplicadas, não propagar chamas; resistir a agentes químicos e limpeza, à água e ao intemperismo.

7.3-10. Os materiais que constituem a pintura das placas e películas devem ser atóxicos e não radioativos, devendo atender às propriedades colorimétricas, de resistência à luz e resistência mecânica. O material fotoluminescente deve atender à norma NBR 13434-3/05 – requisitos e métodos de ensaio.

7.3-11. A sinalização de emergência complementar de rotas de saída aplicadas nos pisos acabados deve atender aos mesmos padrões exigidos para os materiais empregados na sinalização aérea do mesmo tipo.

7.3-12. A sinalização de emergência utilizada na edificação e áreas de risco deve ser objeto de inspeção periódica pelo responsável do empreendimento para efeito de manutenção, desde a simples limpeza até a substituição por outra nova, quando suas propriedades físicas e químicas deixarem de produzir o efeito visual para as quais foram confeccionadas. As correntes de suporte de elevação das placas de sinalização devem ser metálicas.

7.3-13. Deverá ser fornecido e instalado toda a infraestrutura elétrica e de cabeamento necessária para o completo funcionamento dos dispositivos de sinalização, iluminação e alarme.

7.4- LIMPEZA FINAL

7.4-1. Terminada a obra, a CONTRATADA deverá providenciar a retirada das instalações do canteiro e promover a limpeza geral das obras, serviços e de seus complementos.

7.4-2. Serão removidos todos os entulhos das áreas de reforma e transportados para confinamento de lixo e cuidadosamente limpos e varridos todos os acessos de modo a se evitar acidentes.

7.4-3. Todas as manchas e salpicos de tinta serão cuidadosamente removidos, principalmente nos vidros e ferragens de esquadrias, bem como em metais e louças sanitárias.

7.4-4. Será vedado o uso de ácido para remoção de manchas, o que deverá ser feito por outros meios que não venham a atacar os materiais; devendo sempre que possível priorizar que as manchas sejam evitadas ou removidas enquanto os materiais que as provocam ainda estejam úmidos.

7.5- DO ACOMPANHAMENTO, CAPACITAÇÃO DE FUNCIONÁRIOS E REGULARIZAÇÃO DO IMÓVEL (EMISSÃO DO CA)

7.5-1. A Contratada deverá realizar o processo de regularização do imóvel em questão junto ao Corpo de Bombeiros. A partir do Laudo de exigência ANEXO e da execução dos serviços constantes neste Projeto Básico, a empresa ficará responsável pelos trâmites necessários para emissão do CA (Certificado de Aprovação), incluindo taxas e demais custas. Será de responsabilidade da CONTRATANTE, como representante legal do imóvel, fornecer qualquer documentação necessária para permitir a emissão do mesmo (Cópia da identidade do responsável legal da edificação, Cópia do título de propriedade, RGI, ônus reais, contrato de locação ou similar, Cópia do contrato social, estatuto ou documento similar e etc).

7.5-2. Será de responsabilidade da CONTRATADA juntar todas as documentações necessária como:

a)Requerimento eletrônico impresso e assinado pelo solicitante.

b)Emolumento, com o comprovante de pagamento.

c)Disponibilizar, no local a ser vistoriado, o projeto aprovado pelo CBMERJ.

d)Declaração do Responsável Técnico.

e)Cópia da ART ou RRT, emitida pelo CREA-RJ, referente à instalação, inspeção ou manutenção dos dispositivos preventivos.

f)Cópia das notas fiscais dos dispositivos preventivos (extintores, mangueiras, esguichos, etc.) referentes à aquisição, inspeção ou manutenção dos dispositivos. Todos os dispositivos deverão possuir selo do Instituto Nacional de Metrologia, Qualidade e Tecnologia (INMETRO) e/ou marca de conformidade da Associação Brasileira de Normas Técnicas (ABNT).

g)Demais documentações necessárias como exigência pelo CBMERJ.

7.5-3. Após a conclusão dos serviços previstos neste Projeto Básico, a empresa deverá realizar todos os testes necessários para o perfeito funcionamento dos sistemas de incêndio, sinalização de segurança, iluminação de emergência, alarme de incêndio e demais dispositivos.

7.5-4. Será de responsabilidade de CONTRATADA realizar treinamento e apresentação para os funcionários do local. Deverá estar incluído no escopo do treinamento: apresentação e princípios básicos para utilização dos equipamentos de combate ao incêndio, procedimentos para evacuação dos locais de trabalho com segurança, instruções sobre os dispositivos de alarme existentes. Noções básicas para prevenção de incêndios, procedimento de primeiros socorros. Operação de extintores de incêndio, identificação de quando é seguro tentar apagar as chamas em vez de evacuar.

8. DOS HORÁRIOS DE TRABALHO E PRAZOS MÁXIMOS PARA EXECUÇÃO DOS SERVIÇOS, GARANTIA DO SERVIÇO:

8.1- O prazo de vigência do contrato será de 12 (doze) meses, a contar da publicação do contrato no Diário Oficial da DPRJ, podendo ser prorrogado, se for do interesse Público. Não sendo este o prazo para a entrega da obra, o qual deve respeitar prazo apresentado no item 8.2.

8.2- O prazo para execução das obras e serviços é de 180 (cento e oitenta) dias corridos, contados a partir da data do envio do memorando de início de obra, enviado pela contratada, que deverá ocorrer em no máximo, 15 dias corridos, contados a partir da data de publicação do extrato do contrato, incluindo o prazo para entrada junto ao CBMERJ e emissão do CA.

8.3- O prazo estabelecido no item 8.2 poderá ser estendido, por motivos de caso fortuito, desde que devidamente justificados. Caberá à CONTRATANTE avaliar e estipular prazo adicional de execução, a partir das justificativas apresentadas.

8.4- Para o cumprimento do prazo estabelecido, as obras e serviços deverão ser executados durante o horário normal do expediente (das 8:00h às 18:00h), podendo, em casos excepcionais e justificáveis, ser realizados em horários alternativos, sujeito à aprovação prévia dos fiscais do contrato.

8.5- Caso a CONTRATADA opte por trabalhar feriados e finais de semana, deverá respeitar as normas do Ministério do Trabalho e sindicato da categoria da construção civil, não podendo reclamar nenhuma forma de acréscimo de preço com a Defensoria Pública do Estado do Rio de Janeiro.

8.6- O objeto da licitação será recebido:

a) Provisoriamente, após vistoria, que deverá ser realizada pelo agente fiscalizador da Defensoria Pública, no prazo de até 15 (quinze) dias corridos, contados da data em que a Licitante vencedora comunicar, por escrito, a conclusão total do objeto contratado;

b) O recebimento provisório será caracterizado pela emissão do termo de recebimento provisório, após a lavratura de ata circunstanciada, contendo a vistoria realizada pelo agente fiscalizador, o qual deverá expressar a concordância em receber o objeto provisoriamente, com o conhecimento e assinatura do representante da CONTRATADA.

c) Os serviços que, a critério do agente fiscalizador, não estejam em conformidade com as condições estabelecidas no projeto e/ou com as normas técnicas aplicáveis serão rejeitados e anotados no termo de recebimento provisório, devendo a CONTRATADA tomar as providências para sanar os problemas constatados, sem que isso venha a se caracterizar como alteração contratual e sem prejuízo da aplicação, pela CONTRATANTE, das penalidades previstas contratualmente.

d) Caso as falhas não sejam corrigidas dentro do prazo fixado no item 8.8, alínea "b", poderá ser ajuizada a competente ação de perdas e danos, sem prejuízo das penalidades previstas.

e) Definitivamente, pelo agente fiscalizador, mediante termo circunstanciado, assinado pelas partes, em até 90 (noventa) dias após o recebimento provisório.

8.7- O termo de encerramento das obrigações contratuais será lavrado, desde que não haja pendências a solucionar, após a emissão do termo de recebimento definitivo e mediante a apresentação, pela CONTRATADA, da Certidão Negativa de Débito - CND, emitida pelo INSS, em seu original e da Certidão Negativa de Débito ou comprovante de recolhimento do ISS, específicas da obra, bem como o Certificado de Regularidade de Situação perante o FGTS.

8.8- Constatada irregularidade no objeto contratual, a Defensoria Pública do Estado do Rio de Janeiro, por meio do agente fiscalizador, sem prejuízo das penalidades cabíveis, deverá:

a) se disser respeito à especificação, rejeitá-lo no todo ou em parte, determinando sua substituição/correção.

b) na hipótese de substituição/correção, a CONTRATADA deverá fazê-lo em conformidade com a indicação da Defensoria Pública, no prazo máximo de 15 (dez) dias corridos da notificação, sem que isso implique em quaisquer ônus para a Defensoria Pública;

c) se disser respeito à diferença de partes ou peças, determinar sua complementação;

d) na hipótese de complementação, a CONTRATADA deverá fazê-la em conformidade com a indicação da Defensoria Pública, no prazo máximo de 15 (quinze) dias corridos da notificação por escrito, mantidos os preços inicialmente contratados.

8.9- A empresa que executar a obra ficará responsável pela solidez e segurança do trabalho por um período irredutível de 05 (cinco) anos, conforme elencado no artigo 618 do Código Civil Brasileiro, da Lei de Licitações e demais normas vigentes.

8.10- A CONTRATANTE terá 180 dias após o aparecimento dos vícios ou defeitos para propor ação contra a empresa, sob pena de decair o seu direito de propor a referida ação, conforme elencado no artigo 618, parágrafo único do Código Civil e das legislações vigentes.

9. SUBCONTRATAÇÃO DE SERVIÇOS:

9.1- Nos termos do que estabelece o art. 122 da Lei Federal nº 14133/2021, com suas alterações, admitir-se-á a subcontratação dos serviços, desde que previamente aprovada pela CONTRATANTE, até o limite de 25% (vinte e cinco por cento). A subcontratação, na proporção descrita, considera o fato de que, o objeto ora licitado, possui uma parcela de etapas e serviços especializados, os quais podem fugir da expertise da contratada.

9.2- A CONTRATADA submeterá à apreciação da CONTRATANTE a proposta de subcontratação, com a descrição dos serviços e comprovação do respectivo limite fixado.

9.3- Para tanto deverá submeter à apreciação do CONTRATANTE a(s) empresa(s) que executará(ão) os serviços, a(s) qual(ais) deverá(ão) fazer prova de regularidade de débitos com as Fazendas Federal, Estadual e Municipal, mediante apresentação das respectivas Certidões Negativas de Débito e da inexistência de impedimento da subcontratada em participação de licitações.

9.4- À CONTRATADA caberá a responsabilidade total pela execução das obras e serviços. Igual responsabilidade também lhe caberá pelos serviços executados por terceiros sob sua administração, não havendo, desta forma, qualquer vínculo contratual entre a CONTRATANTE e eventuais SUBCONTRATADAS.

9.5- As faturas emitidas por eventuais SUBCONTRATADAS deverão sempre estar em nome da CONTRATADA, ficando expressamente vedada a emissão diretamente contra a CONTRATANTE.

10. DA QUALIFICAÇÃO TÉCNICA

10.1- A licitante deverá comprovar aptidão técnica, com base na apresentação de Atestado(s) de Capacidade Técnica-Operacional fornecido(s) pelo Conselho Profissional Competente, que comprove(m) que a empresa licitante ou seus profissionais habilitados tenha executado, a contento, serviços de natureza e vulto compatíveis com o objeto ora licitado e que façam explícita referência pelo menos às parcelas de maior relevância técnica citadas nas seções seguintes. Os valores mínimos significativo, que permitam estabelecer, por comparação, proximidade de características funcionais técnicas, dimensionais e qualitativas com o objeto da presente licitação, em edificações residenciais ou não residenciais com as características de Sistema de Incêndio e Pânico, deverá representar um valor mínimo de 50% do quantitativo dos itens de 3.0 e 4.0 da planilha orçamentária em Anexo. Serão consideradas como parcelas de maior relevância técnica:

- a) Sistema de Hidrantes e Mangotinhos (medido por número de hidrantes instalados);
- b) Sistema de Sinalização de Segurança, Iluminação de Emergência de Alarme de Incêndio (medido por número de luminárias instaladas);

10.2- Por tratar-se de serviço de engenharia, a Licitante deverá apresentar Certidão de Registro ou Inscrição de Pessoa Jurídica, habilitando-a para execução do objeto da presente contratação, expedida pelo CREA, da circunscrição da licitante, nos termos da Lei Federal nº6.496, de 07/12/1977 e da Resolução CONFEA nº 425, de 18/12/1998, assim como estarem devidamente credenciada junto a CBMERJ. Os atestados deverão ser analisados por setor competente da DIE (Diretoria de Infraestrutura e Engenharia da Defensoria Pública do Estado do Rio de Janeiro).

11. DAS CONDIÇÕES DE PAGAMENTO

11.1- Os serviços realizar-se-ão conforme o plano de trabalho a ser apresentado pela CONTRATADA em sua proposta comercial.

11.2- O pagamento será realizado, de acordo com as medições mensais, com base nos serviços efetivamente executados e aprovados, de acordo com o cronograma físico-financeiro apresentado pela CONTRATADA, no prazo de 30 (trinta) dias a contar da data do atesto da nota fiscal, pela Defensoria Pública do Estado do Rio de Janeiro, por meio do agente fiscalizador do contrato, desde que acompanhada de comprovação do recolhimento de encargos e tributos referentes ao serviço prestado.

11.3- O pagamento será creditado em conta corrente da CONTRATADA, devendo, para isso, ficar explicitado o nome do banco, agência, localidade, e número de conta corrente em que deverá ser efetuado o crédito;

11.4- O pagamento somente será liberado após o recolhimento de eventuais multas que lhe tenham sido impostas em decorrência de inadimplência contratual;

11.5- A critério da CONTRATANTE, o valor das multas porventura aplicadas, bem como das indenizações a terceiros por culpa ou dolo da CONTRATADA, serão descontadas dos faturamentos que a CONTRATANTE vier a fazer jus;

11.6- Qualquer erro ou omissão havido na documentação fiscal ou na fatura será objeto de correção pela CONTRATADA e haverá, em decorrência, suspensão de prazo de pagamento até que o problema seja definitivamente regularizado;

11.7- O pagamento ficará condicionado ao atesto no respectivo documento fiscal, pelo responsável pela fiscalização;

11.8- No caso de haver pendências na prestação do serviço por culpa da CONTRATADA, a CONTRATANTE poderá suspender o pagamento pertinente até que sejam sanadas as pendências;

11.9- O descumprimento de quaisquer das obrigações acarretará a suspensão do pagamento e sujeitará a CONTRATADA às penalidades previstas no Edital e na legislação.

12. DA GARANTIA CONTRATUAL

12.1- A CONTRATADA se obriga a prestar garantia, durante toda a vigência do contrato, de 5% (cinco por cento) do valor global do contrato, devendo apresentar o comprovante à CONTRATANTE, no prazo máximo de 10 (dez) dias úteis, contados da data da publicação do termo de contrato.

12.2- A garantia será restituída após o encerramento do contrato, descontados, se for o caso, multas ou quaisquer débitos da CONTRATADA para com a CONTRATANTE.

12.3- A DEFENSORIA reserva-se o direito de reter a garantia, bem como dela descontar as importâncias necessárias a reparar, corrigir, remover e substituir os serviços e materiais que apresentarem vícios, defeitos ou incorreções nos termos apontados pelos gestores do contrato, por meio de relatório, sempre que a CONTRATADA não atender às suas determinações, garantido o exercício da ampla defesa.

12.4- Caso a garantia não se mostre suficiente, a diferença será descontada dos pagamentos eventualmente pendentes, devidos pela Administração.

12.5- A CONTRATADA se obriga a apresentar comprovante de complementação de garantia, no prazo de 5(cinco) dias úteis, no caso de a original ter sido executada pela DPRJ.

12.6- A Garantia deverá contemplar a cobertura para os seguintes eventos:

- a) prejuízos advindos do não cumprimento do contrato;
- b) multas punitivas aplicadas pela fiscalização à contratada;
- c) prejuízos diretos causados à CONTRATANTE decorrentes de culpa ou dolo durante a execução do contrato;
- d) obrigações previdenciárias e trabalhistas não honradas pela CONTRATADA;

13. MEDIÇÕES

13.1- A contratada deverá apresentar, até 30 (trinta) dias corridos, contados do recebimento do Memorando de Início, como uma das condições para emissão da primeira medição:

- a) O Plano de Segurança no Trabalho a ser implementado na execução dos serviços, com base nas características das obras a serem executadas e os riscos inerentes;
- b) O visto do CREA-RJ, caso o Licitante seja de outro Estado da Federação.

13.2- As medições serão efetuadas de acordo com o avanço físico real dos serviços, devendo estar de acordo com os cronogramas apresentados pelo contratado e aprovados pela DPRJ, justificando-se eventual divergência. As medições serão feitas ao final de cada mês pela fiscalização, observados os critérios de qualidade e de acordo com o Manual de Fiscalização da DPRJ.

13.2-1. As medições dos serviços corresponderão àqueles efetivamente realizados e seu perfeito cumprimento consoante o regime de execução por preço unitário adotado, cabendo à fiscalização efetuar os levantamentos dos serviços executados. Será elaborada memória de cálculo das medições (elaboração dos croquis de cálculo das quantidades medidas) com identificação dos locais da sua realização.

13.2-2. Nos projetos, a medição será acompanhada das respectivas memórias de cálculos de dimensionamento a estes relativas, para fins da adequação da solução mais apropriada, adotando-se, ainda, os seguintes critérios de medição, obedecendo-se os percentuais mencionados para o seu pagamento:

13.2-3. Caso haja necessidade de acréscimo no item "Administração Local", decorrente de acréscimo do preço contratado, deverá ser considerada para efeito de medição/pagamento a parcela aditivada individualmente nos acréscimos de valores/serviços.

13.2-4. Para fins da medição dos serviços, em consonância com os itens 13.2.1 e 13.2.2, o item "administração local" deverá ser cobrado na proporção do percentual da execução das obras.

13.3- A DPRJ, no prazo de até 08 (oito) dias úteis, após a medição, entregará ao Contratado o cálculo da medição, para fins de faturamento.

14. REGIME DE CONTRATAÇÃO, PREÇO, MEDIÇÕES E FORMA DE PAGAMENTO

14.1- O Contrato deverá ser executado fielmente de acordo com as cláusulas avençadas, nos termos do presente instrumento e da legislação vigente, respondendo o inadimplente pelas consequências da inexecução total ou parcial;

14.2- A gestão do Contrato caberá a um servidor designado pela Defensoria Pública do Estado do Rio de Janeiro;

14.3- A Fiscalização do Contrato caberá a 3 (três) servidores designados pela Diretoria de Infraestrutura e Engenharia da Defensoria Pública do Estado do Rio de Janeiro;

14.4- Os representantes da DEFENSORIA PÚBLICA, sob pena de responsabilização administrativa, anotarão em registro próprio todas as ocorrências relacionadas com a execução do Contrato, determinando o que for necessário à regularização das faltas ou defeitos observados. As decisões e providências que ultrapassarem a competência dos representantes deverão ser solicitadas a seus superiores, em tempo hábil, para a adoção das medidas convenientes;

14.5- A CONTRATADA declara, antecipadamente, aceitar todas as condições, métodos e processos de inspeção, verificação e controle adotados pela fiscalização, obrigando-se a fornecer todos os dados, elementos e esclarecimentos solicitados;

14.6- A fiscalização não exclui ou reduz a responsabilidade da CONTRATADA, inclusive perante terceiros, por qualquer irregularidade, nem a exime de manter fiscalização própria;

14.7- O fiscal, o gestor de contratos e/ou os demais servidores, sempre que necessário, dirigir-se-á diretamente ao preposto da empresa para tratar de assuntos relativos à prestação dos serviços.

14.8- À fiscalização incumbirá, ainda, sem prejuízo de outras atividades:

- a) solucionar as dúvidas e questões pertinentes à prioridade ou sequência dos serviços em execução;
- b) requerer a substituição de uniformes, insumos, materiais, ferramental e equipamentos que sejam considerados rotos, defeituosos ou inadequados aos serviços;
- c) paralisar e/ou solicitar o refazimento de qualquer serviço que não seja executado em conformidade com as boas práticas ambientais, ou qualquer disposição oficial aplicável ao objeto do contrato;
- d) exercer rigoroso controle sobre o planejamento e o cronograma de rotinas de execução dos serviços;
- e) aprovar partes, etapas ou a totalidade dos serviços executados, verificar e atestar as respectivas medições, bem como conferir, certificar e encaminhar para pagamento as faturas emitidas pela Contratada;
- f) avaliar eventuais acréscimos ou supressões de serviços necessários ao perfeito atendimento do objeto do contrato;
- g) acompanhar os resultados alcançados em relação ao objeto contratado, com a verificação dos prazos de execução e da qualidade demandada;
- h) controlar os recursos humanos empregados em função da quantidade e da formação profissional exigida;
- i) Se julgar necessário, a Contratante poderá solicitar à licitante vencedora a apresentação de informação, por escrito, dos locais de origem ou de certificados de conformidade ou de ensaios relativos aos materiais e insumos que pretende aplicar, empregar ou utilizar, para comprovação da sua qualidade.
- j) o cumprimento das demais obrigações decorrentes do contrato;

14.9- A execução do contrato, bem como os casos nele omissos, regular-se-á pelas cláusulas contratuais e pelos preceitos de direito público, aplicando-lhes, supletivamente, os princípios da Teoria Geral dos Contratos e as disposições de direito privado.

14.10- Ao tomar conhecimento de qualquer irregularidade ou inadimplência por parte da contratada, o responsável pela fiscalização contratual deverá de imediato, comunicar por escrito à Diretoria de Infraestrutura e Engenharia, a qual tomará as providências necessárias para que se apliquem as sanções previstas na lei e neste Projeto Básico.

14.11- Verificar a execução dos serviços e materiais empregados objetivando garantir a qualidade desejada dos serviços.

14.12- Solicitar à Administração a aplicação de penalidades cabíveis em face da Contratada, por seu descumprimento de termos avençados (Contrato assinado, edital e seus anexos);

14.13- Manifestar-se quanto à realização dos serviços e encaminhar a nota fiscal atestada em tempo hábil, para que, distribuída aos demais setores competentes, verifiquem as obrigações fiscais e financeiras para posterior pagamento.

15. DAS OBRIGAÇÕES DA CONTRATADA

15.1- A CONTRATADA deverá possuir um Responsável Técnico com a qualificação de Engenheiro Civil, registrado no CREA, além de apresentar a ART Anotação de Responsabilidade Técnica assinada e paga, assim como Declaração de Responsabilidade Técnica, preenchida e assinada pelos responsáveis técnicos da empresa, conforme ANEXO I. A CONTRATADA deverá registrar, no prazo máximo de 07 (sete) dias corridos da publicação do contrato, no

Conselho competente, a devida Anotação de Responsabilidade Técnica - ART pelos serviços objeto das presentes especificações, em nome do(s) responsável(is) técnico(s) indicado(s) em sua habilitação técnica;

15.2- Caso a Contratada tenha sede em outro Estado da Federação, deverá comprovar visto do CREA/RJ no verso da Certidão conforme art. 5º da Resolução CONFEA nº 336/89. A comprovação deverá ser realizada apenas pela licitante vencedora quando da assinatura do respectivo contrato;

15.3- Impedir ingresso e intervenção de terceiros nas dependências da DEFENSORIA PÚBLICA, que deverão ser mantidas sempre fechadas e as respectivas chaves guardadas em local seguro, sendo de total responsabilidade da empresa o acesso a estes locais;

15.4- Todas as atividades deverão ser prestadas por funcionários devidamente qualificados uniformizados com crachá para a prestação desses serviços e utilizando os equipamentos de segurança pessoal, apropriados para os mesmos, fornecidos pela contratada;

15.5- A CONTRATADA apresentará relação dos empregados que executarão os serviços contratados. O ingresso dos mesmos nas dependências da DEFENSORIA, só será permitido com a apresentação da Carteira Profissional de Trabalho, devidamente assinada pela CONTRATADA;

15.6- Os funcionários deverão se apresentar nos locais de trabalho, trajando uniforme específico para cada atividade, calçados (sendo vedado uso de tamanco ou chinelo) e identificação (crachá com nome, categoria e retrato);

15.7- A CONTRATADA dos serviços se obriga ainda:

15.7-1. Fiscalizar seus subordinados, verificando se estão executando, com nível de qualidade exigido pela DEFENSORIA, suas tarefas;

15.7-2. Manter a ordem e a disciplina do pessoal sob sua responsabilidade;

15.7-3. Tomar providências quanto às reclamações levadas ao seu conhecimento pela DEFENSORIA;

15.7-4. Fazer cumprir as normas e instruções, bem como, as rotinas administrativas do prédio;

15.7-5. Manter os empregados nos locais de trabalho de acordo com o horário especificado neste Projeto Básico.

15.8- Fica terminantemente proibido aos empregados da CONTRATADA:

15.8-1. Trabalhar sem uniforme ou com o mesmo sujo, rasgado ou desbotado;

15.8-2. Permanecer nos locais onde prestam serviços após o horário de trabalho;

15.8-3. Organizar jogos de qualquer espécie, bem como a venda de objetos e gêneros alimentícios;

15.8-4. Fazer uso de bebidas alcoólicas e fumar no horário de trabalho;

15.9- A CONTRATADA reconhece ao Estado o direito de exigir o imediato afastamento do funcionário que venha conduzir-se de modo inconveniente e incompatível com o exercício de suas funções, sendo de responsabilidade da CONTRATADA a imediata substituição do funcionário;

15.10- Na falta do empregado ao serviço e nas ausências por motivo de férias, saúde, licença paternidade ou qualquer outra razão, ficará a CONTRATADA obrigada a providenciar, de imediato, sem qualquer ônus adicional, a sua substituição;

15.11- A CONTRATADA assume, exclusivamente, os riscos inerentes à execução deste serviço responsabilizando-se também pela conduta e idoneidade moral de seus empregados, prepostos e subordinados, bem como pelo comportamento dos mesmos nos locais de serviço e, ainda por quaisquer prejuízos que estes causarem aos bens e serviços do Estado, o qual deverá ser indenizado conforme decisão judicial.

15.12- Manter vínculo empregatício formal, expresso, com os seus empregados que deverão ser registrados de acordo com as Leis Trabalhistas e Previdenciárias em vigor, ficando sob inteira responsabilidade da CONTRATADA a admissão de seus empregados, pagamento de salários e recolhimento de todas as demais obrigações trabalhistas, recolhimento de todos os encargos sociais, além de seguros e indenizações, taxas e tributos pertinentes, conforme a natureza jurídica da empresa contratada, bem como quaisquer acidentes ou mal súbito que possam ser vítimas, quando em serviço, na forma como a expressão é considerada na legislação trabalhista, ficando ressalvado que a inadimplência da empresa contratada para com estes encargos não transfere à Defensoria Pública Geral do Estado do Rio de Janeiro – DPGE, a responsabilidade por seus pagamentos, nem poderá onerar o objeto do contrato. Os empregados da Contratada não terão qualquer vínculo trabalhista como a DEFENSORIA.

15.13- Apresentar a Anotação de Responsabilidade Técnica (ART) na qual deverá constar a qualificação do responsável técnico pela execução do serviço, assinado pelo representante legal da CONTRATADA. O responsável técnico deverá ser um profissional de nível superior – Engenheiro Civil, de acordo com disposto no art. 12 da Resolução n.º 218 do CONFEA, de 29 de junho de 1973. A equipe deverá ainda, ser constituída por profissionais com experiência comprovada e abranger as áreas de atuação a que se refere o serviço;

15.14- Todo e qualquer encargo social, impostos e taxas inerentes ao desempenho dos serviços, deverão estar incluídos no valor final da proposta;

15.15- É de responsabilidade da empresa o transporte de seus funcionários e equipamentos necessários à execução contratual para o deslocamento e atendimentos no local descrito no item 3;

15.16- A CONTRATADA deverá indenizar todo e qualquer dano e prejuízo pessoal ou material que possa advir, direta ou indiretamente, do exercício de suas atividades ou ser causado por seus prepostos à CONTRATANTE ou a terceiros, assumindo como exclusivamente seus os riscos inerentes à execução deste serviço responsabilizando-se também pela conduta e idoneidade moral de seus técnicos, prepostos e subordinados, bem como pelo comportamento dos mesmos nos locais de serviço e, ainda por quaisquer prejuízos que estes causarem aos bens e serviços do Estado, os quais deverão ser indenizados conforme decisão judicial;

15.17- A Contratada deve possuir experiência na formação de equipe mínima, devendo executar os serviços de forma satisfatória à fiscalização, com acompanhamento de responsável técnico (Engenheiro) pela empresa. A equipe deverá ser constituída por profissionais com técnica e experiência na execução dos serviços e em número adequado para perfeita execução contratual;

15.18- Ressarcir a CONTRATADA por qualquer dano ocasionado ao imóvel objeto deste Projeto Básico. A Contratada deverá indenizar todo e qualquer dano e prejuízo ou material que possa advir, direta ou indiretamente, do exercício de suas atividades ou ser causado por seus prepostos à Contratante ou a terceiros;

16. DAS OBRIGAÇÕES DA CONTRATANTE

16.1- Fiscalizar como lhe aprouver e no seu exclusivo interesse o exato cumprimento das cláusulas e condições estabelecidas no Contrato.

16.2- Acompanhar e fiscalizar a execução do Contrato por um ou mais representantes especialmente designados.

16.3- Disponibilizar o local e os meios adequados para execução dos serviços, com local para guarda dos materiais, ferramental, insumos e equipamentos.

- 16.4- Prestar as informações e esclarecimentos necessários ao desenvolvimento das tarefas.
- 16.5- Documentar e notificar, por meio de comunicação impressa ou eletrônica, à CONTRATADA, ocorrência de eventuais imperfeições, falhas ou irregularidades no curso de execução dos serviços, fixando prazo para a sua correção ou regularização.
- 16.6- Assegurar o acesso dos empregados da CONTRATADA, quando devidamente identificados, aos locais em que devam executar as tarefas.
- 16.7- Exercer fiscalização sobre os registros nas carteiras profissionais e demais documentos, requisitando as comprovações pertinentes.
- 16.8- Não permitir que pessoas estranhas à CONTRATADA examinem ou provoquem qualquer alteração nos serviços do presente objeto.
- 16.9- Observar e por em prática as recomendações feitas pela CONTRATADA quando julgar pertinente ou oportuno, no que diz respeito à conservação e manutenção predial.
- 16.10- Cumprir e fazer cumprir o disposto nas cláusulas do Contrato.
- 16.11- Designar gestor para acompanhar a execução do contrato e responsabilizar-se pelo atesto das faturas.
- 16.12- Efetuar os pagamentos nas condições e preços e prazos pactuados em Contrato.
- 16.13- Propiciar todas as facilidades indispensáveis à boa execução dos serviços, inclusive permitir o livre acesso dos técnicos da Contratada às dependências da DEFENSORIA.
- 16.14- Viabilizar o acesso para a execução dos serviços nos equipamentos objeto deste.
- 16.15- Verificar as obrigações fiscais, financeiras e as demais obrigações exigidas pela legislação vigente e pelo instrumento contratual.
- 16.16- Receber provisória e definitivamente o objeto deste;
- 16.17- Designar servidor para realizar a fiscalização e o acompanhamento da execução do objeto, devendo este fazer anotações e registros de todas as ocorrências em livro próprio, determinando o que for necessário à regularização das falhas ou defeitos observados;
- 16.18- Aplicar sanções ou rescindir o contrato, no caso de inobservância pela CONTRATADA de quaisquer das cláusulas e condições estabelecidas no Contrato.

17. RESPONSABILIDADE

- 17.1- Durante 5 (cinco) anos após o recebimento definitivo dos serviços e obras, a CONTRATADA responderá por sua qualidade e segurança nos termos do artigo 618 do Código Civil Brasileiro, devendo efetuar a reparação de quaisquer falhas, vícios, defeitos ou imperfeições que se apresentem nesse período, independentemente de qualquer pagamento da Defensoria Pública do Estado do Rio de Janeiro.
- 17.2- A presença da fiscalização durante a execução dos serviços e obras, quaisquer que sejam os atos praticados no desempenho de suas atribuições, não implicará solidariedade ou corresponsabilidade com a CONTRATADA, que responderá única e integralmente pela execução dos serviços, inclusive pelos serviços executados por suas subcontratadas, na forma da legislação em vigor.
- 17.3- Se a CONTRATADA recusar, demorar, negligenciar ou deixar de eliminar as falhas, vícios, defeitos ou imperfeições apontadas, poderá a Defensoria Pública do Estado do Rio de Janeiro efetuar os reparos e substituições necessárias, seja por meios próprios ou de terceiros, transformando-se os custos decorrentes, independentemente do seu montante, em dívida líquida e certa da CONTRATADA.
- 17.4- A CONTRATADA responderá diretamente por todas e quaisquer perdas e danos causados em bens ou pessoas, inclusive em propriedades vizinhas, decorrentes de omissões e atos praticados por seus funcionários e prepostos, fornecedores e subcontratadas, bem como originados de infrações ou inobservância de leis, decretos, regulamentos, portarias e posturas oficiais em vigor, devendo indenizar à Defensoria Pública do Estado do Rio de Janeiro por quaisquer pagamentos que seja obrigada a fazer a esse título, incluindo multas, correções monetárias e acréscimos de mora. As despesas decorrentes de acidentes de trabalho, inclusive as relativas aos empregados de subempreiteiras e/ou SUBCONTRATADAS, não cobertas por seguro, correrão por conta da CONTRATADA.

18. DA VISTORIA TÉCNICA OBRIGATÓRIA

- 18.1- As empresas com interesse de participar do processo licitatório, deverão realizar vistoria obrigatório do local de modo a prever todos os aspectos referentes ao serviço e de todas as condições necessárias para a formulação da proposta, bem como para a boa e fiel execução da contratação
- 18.2- A vistoria técnica deverá ser agendada previamente junto à Diretoria de Infraestrutura e Engenharia da DEFENSORIA, com o engenheiro Shalom Felix Araujo, pelo e-mail: cofec@defensoria.rj.def.br, em até 3 dias úteis antes da abertura das propostas.
- 18.3- As empresas, com interesse de participar do processo licitatório, que tenham realizado a vistoria, deverão solicitar, junto à Diretoria de Infraestrutura e Engenharia da DEFENSORIA, Atesto de Vistoria, conforme Anexo AIII, devidamente assinado pelo responsável técnico da empresa e da DPERJ. Este documento deverá ser apresentado juntamente com as demais documentações comprobatórias de qualificação.

19. DA QUALIFICAÇÃO ECONÔMICO-FINANCEIRA

- 19.1- O licitante detentor da proposta ou lance de menor preço deverá apresentar certidões negativas de falências e recuperação judicial e extrajudicial expedidas pelos distribuidores da sede da pessoa jurídica, ou de execução patrimonial, expedida no domicílio da pessoa física. Se o licitante não for sediado na Comarca da Capital do Estado do Rio de Janeiro, as certidões deverão vir acompanhadas de declaração oficial da autoridade judiciária competente, relacionando os distribuidores que, na Comarca de sua sede, tenham atribuição para expedir certidões negativas de falências e recuperação judicial, ou de execução patrimonial.
- 19.2- Não será causa de inabilitação do licitante a anotação de distribuição de processo de recuperação judicial ou de pedido de homologação de recuperação extrajudicial, caso seja comprovado, no momento da entrega da documentação exigida no presente item, que o plano de recuperação já foi aprovado ou homologado pelo Juízo competente.
- 19.3- O licitante detentor da proposta ou lance de menor preço deverá apresentar Balanço Patrimonial e Demonstrações Contábeis do último exercício social, desde que já exigíveis e apresentados na forma da lei, incluindo Termo de Abertura e Encerramento do livro contábil, que comprovem a boa situação financeira da empresa, vedada a sua substituição por balancetes ou balanços provisórios.
- 19.4- O Balanço Patrimonial deverá apresentar Índice de Liquidez Geral e Índice de Liquidez Corrente igual ou maior do que 1 e Índice de Endividamento menor do que 1.

*ILG = ATIVO CIRCULANTE + REALIZÁVEL A LONGO PRAZO > OU = 1

PASSIVO CIRCULANTE + EXIGÍVEL A LONGO PRAZO

*ILC = ATIVO CIRCULANTE > OU = 1

PASSIVO CIRCULANTE

*IE = PASSIVO CIRCULANTE + EXIGÍVEL A LONGO PRAZO = OU < 1

PATRIMÔNIO LÍQUIDO

19.5- Os índices contábeis serão calculados pelo licitante e confirmados pelo responsável da contabilidade da DPRJ mediante assinatura e a indicação de seu nome e do número de registro no Conselho Regional de Contabilidade.

19.6- Na hipótese de a licitante apresentar resultado menor que 1 (um) para os índices de liquidez ou de apresentar resultado superior a 1 (um) para os índices de endividamento o licitante poderá comprovar ter patrimônio líquido positivo correspondente a 10% (dez por cento) do valor efetivo da contratação.

20. DAS SANÇÕES E PENALIDADES

20.1- O convocado que deixar de entregar ou apresentar documentação falsa exigida para o certame, ensejar o retardamento da execução de seu objeto, não mantiver a proposta, falhar ou fraudar na execução do objeto, comportar-se de modo inidôneo ou cometer fraude fiscal, ficará, sem prejuízo das demais cominações legais, sujeito as seguintes sanções:

- a) impedimento de licitar e contratar com a Administração Pública do Estado do Rio de Janeiro;
- b) multas previstas em edital e no contrato.

20.2- As condutas verificadas pela DPRJ, para fins deste item são assim consideradas:

I – retardar a execução do objeto, qualquer ação ou omissão do licitante que prejudique o bom andamento da licitação, que evidencie tentativa de indução a erro no julgamento, ou que atrase a assinatura do contrato;

II – não manter a proposta, a ausência de seu envio, bem como a recusa do envio de seu detalhamento, quando exigível, ou ainda o pedido, pelo licitante, da desclassificação de sua proposta, quando encerrada a etapa competitiva, desde que não esteja fundamentada na demonstração de vício ou falha na sua elaboração, que evidencie a impossibilidade de seu cumprimento;

III – falhar na execução do objeto, o inadimplemento grave ou inescusável de obrigação assumida;

IV – fraudar na execução do objeto, a prática de qualquer ato destinado à obtenção de vantagem ilícita, induzindo ou mantendo em erro a Administração Pública; e

V – comportar-se de modo inidôneo, a prática de atos direcionados a prejudicar o bom andamento do certame ou da execução do contrato, tais como fraude ou frustração do caráter competitivo do procedimento licitatório, ação em conluio ou em desconformidade com a lei, indução deliberada a erro no julgamento, prestação falsa de informações, apresentação de documentação com informações inverídicas, ou que contenha emenda ou rasura, destinados a prejudicar a veracidade de seu teor original.

20.3- Ocorrendo qualquer outra infração legal ou do pactuado, a Contratada estará sujeita, sem prejuízo da responsabilidade civil ou criminal que couber, às seguintes penalidades, que deverá(ão) ser graduada(s) de acordo com a gravidade da infração:

- a) advertência;
- b) multa administrativa;
- c) suspensão temporária da participação em licitação e impedimento de contratar com a Administração Pública do Estado do Rio de Janeiro;
- d) declaração de inidoneidade para licitar e contratar com a Administração Pública.

20.4- A sanção administrativa deve ser determinada de acordo com a natureza, a gravidade da falta cometida, os danos causados à Administração Pública e as circunstâncias agravantes e atenuantes.

20.5- Quando a penalidade envolver prazo ou valor, os critérios estabelecidos neste também deverão ser considerados para a sua fixação.

20.6- A imposição das penalidades é de competência exclusiva da DPRJ, devendo ser aplicada pelo Defensor Público Geral ou por seu delegado.

20.7- As sanções previstas na alínea “b” do item 20.1 e nas alíneas “a” e “b”, do item 20.2 serão impostas pelo 1º SubDefensor Público Geral, na forma do art. 12, da Resolução DPRJ n.º 1202 de 18 de janeiro de 2023.

20.8- As sanções previstas na alínea “a” do item 20.1 e na alínea “c”, do item 20.2 serão impostas pelo próprio Defensor Público Geral ou pelo 1º SubDefensor Público Geral, na forma do art. 12, da Resolução DPRJ n.º 1202 de 18 de janeiro de 2023.

20.9- A aplicação da sanção prevista na alínea “d”, do item 20.2, é de competência exclusiva do Defensor Público Geral.

20.10- As multas administrativas, previstas na alínea “b” do item 20.1 e na alínea “b”, do item 20.2:

- a) corresponderão ao valor de até 30% (trinta por cento) do valor global do contrato, no caso de descumprimento parcial ou total de qualquer obrigação pactuada, e em conformidade com as tabelas apresentadas abaixo;
- b) poderão ser aplicadas cumulativamente a qualquer outra;
- c) não têm caráter compensatório e seu pagamento não exime a responsabilidade por perdas e danos das infrações cometidas;
- d) deverão ser graduadas conforme a gravidade da infração;
- e) nas reincidências específicas, deverão corresponder ao dobro do valor da que tiver sido inicialmente imposta;

20.11- A suspensão temporária da participação em licitação e impedimento de contratar com a Administração Pública do Estado do Rio de Janeiro, prevista na alínea “c”, do item 20.2:

- a) não poderá ser aplicada em prazo superior a 2 (dois) anos;
- b) sem prejuízo de outras hipóteses, poderá ser aplicada quando o adjudicatário faltoso, sancionado com multa, não realizar o depósito do

respectivo valor, no prazo devido;

20.12- A declaração de inidoneidade para licitar e contratar com a Administração Pública, prevista na alínea “d”, do item 20.2, perdurará pelo tempo em que os motivos determinantes da punição ou até que seja promovida a reabilitação perante a própria autoridade que aplicou a penalidade, que será concedida sempre que o fornecedor ressarcir a Administração Pública pelos prejuízos causados.

20.13. De acordo com o Art 163 da Lei 14133/2023, será admitida a reabilitação perante a própria autoridade que aplicou a penalidade, exigidos, cumulativamente:

I - reparação integral do dano causado à Administração Pública;

II - pagamento da multa;

III - transcurso do prazo mínimo de 1 (um) ano da aplicação da penalidade, no caso de impedimento de licitar e contratar, ou de 3 (três) anos da aplicação da penalidade, no caso de declaração de inidoneidade;

IV - cumprimento das condições de reabilitação definidas no ato punitivo;

V - análise jurídica prévia, com posicionamento conclusivo quanto ao cumprimento dos requisitos definidos neste artigo.

20.14- O atraso injustificado no cumprimento das obrigações contratuais sujeitará à Contratada a multa de mora, calculada conforme a tabela apresentada abaixo, a incidir sobre o valor do contrato, respeitado o limite do art. 412 do Código Civil, sem prejuízo da possibilidade de rescisão unilateral da ata pela DPRJ ou da aplicação das sanções administrativas.

20.15- A aplicação de sanção não exclui a possibilidade de rescisão administrativa do contrato, garantido o contraditório e a defesa prévia.

20.16- A aplicação de qualquer sanção será antecedida de intimação do interessado que indicará a infração cometida, os fatos, os dispositivos do edital e/ou da ata infringidos e os fundamentos legais pertinentes, assim como a penalidade que se pretende imputar e o respectivo prazo e/ou valor, se for o caso.

20.17- Ao interessado será garantido o contraditório e a defesa prévia.

20.18- A intimação do interessado deverá indicar o prazo e o local para a apresentação da defesa.

20.19- Será emitida decisão conclusiva sobre a aplicação ou não da sanção, pelo 1º SubDefensor Público Geral, devendo ser apresentada a devida motivação, com a demonstração dos fatos e dos respectivos fundamentos jurídicos.

20.20- A recusa injustificada do adjudicatário em assinar o contrato dentro do prazo estipulado pela DPRJ, sem que haja justo motivo para tal, caracterizará o descumprimento total da obrigação assumida e determinará a aplicação de multa de 5% (cinco por cento) do valor total do contrato, cabendo, ainda, a aplicação das demais sanções administrativas, de acordo com as peculiaridades do caso concreto.

20.21- As penalidades previstas nos itens 20.1 e 20.2 também poderão ser aplicadas aos licitantes e ao adjudicatário.

20.22- Os licitantes, adjudicatários e fornecedores ficarão impedidos de contratar com a Administração Pública do Estado do Rio de Janeiro, enquanto perdurarem os efeitos das sanções de:

a) impedimento de licitar e contratar imposta pelo Estado do Rio de Janeiro, suas Autarquias ou Fundações (Art. 156, inciso III, § 4º da Lei nº 14.133/21);

b) declaração de inidoneidade para licitar e contratar imposta por qualquer Ente ou Entidade da Administração Federal, Estadual, Distrital e Municipal (Art. 156, inciso IV, § 5º da Lei nº 14.133/21);

20.23- A aplicação das sanções deverá ser comunicada à Controladoria Geral do Estado, que informará, para fins de publicidade, ao Cadastro Nacional de Empresas Inidôneas e Suspensas – CEIS.

20.24- Os quadros abaixo descrevem o grau das penalidades específicas de acordo com as infrações cometidas:

PENALIDADES (GRAU)		CORRESPONDÊNCIA
1		Multa de 1 % (um por cento) sobre o valor global do contrato.
2		Multa de 0,5 % (meio por cento) por dia útil que exceder o prazo estipulado a incidir sobre o valor global do contrato, sem prejuízo da rescisão unilateral ou de aplicação das sanções administrativas.
3		Multa de até 5% (cinco por cento) sobre o valor do Contrato, aplicada de acordo com a gravidade da infração e proporcionalmente sobre as parcelas não executadas.
4		Multa de 1 % (um por cento) por dia útil que exceder o prazo estipulado a incidir sobre o valor do contrato, da nota de empenho ou do saldo não atendido, respeitando o limite do art.412 do Código Civil sem prejuízo da rescisão unilateral ou de aplicação das sanções administrativas.
INFRAÇÃO		
ITEM	DESCRIÇÃO	GRAU
1	Permitir a presença de empregado não uniformizado, mal apresentado; por empregado e por ocorrência.	1

2	Executar serviço sem a utilização de equipamentos de proteção individual (EPI), quando necessários; por empregado e por ocorrência.	2
3	Não atendimento às normas técnicas e legais sobre segurança do trabalho, após 03 (três) dias corridos não corrigidos após formalização da infração.	3
4	Deixar de cumprir o prazo de garantia contratual.	4
5	Permitir situação que crie a possibilidade de causar dano físico, lesão corporal ou consequências letais, limitada até o máximo de 1 (uma) ocorrência.	3
6	Fornecimento de mão de obra sem capacitação pelo período de 1 (um) dia corrido.	3
7	Executar serviço incompleto, paliativo, substitutivo como por caráter permanente, ou deixar de providenciar recomposição complementar por período superior a 01 (um) dia corrido.	4
8	Destruir ou danificar documentos por culpa ou dolo de seus agentes.	3
9	Retirar das dependências da DEFENSORIA quaisquer equipamentos ou materiais, previstos em contrato, sem autorização prévia do responsável.	1
10	Reutilizar material, peça ou equipamento sem anuência da FISCALIZAÇÃO; por ocorrência.	1
11	Não cumprir prazo de execução dos serviços, sem devida justificativa.	3

20.25- As penalidades descritas acima serão aplicadas, sem prejuízo, das demais previstas na Lei 14.133/21 e no Instrumento Convocatório.

21. DOS CRITÉRIOS DE SUSTENTABILIDADE

21.1- Considerando a crescente preocupação da sociedade em relação às questões ambientais e desenvolvimento sustentável, e ainda considerando os riscos potenciais ao meio ambiente e a saúde pública, caberá à CONTRATADA o correto descarte e o gerenciamento ambientalmente adequado quando da utilização de resíduos, tais como óleo, gás refrigerante, entre outros, no que tange à coleta, reutilização, reciclagem, tratamento ou disposição final, em atendimento à legislação aplicável (IN nº 01-SLTI/POS, 15/12/2010), inclusive assumindo o compromisso de cumprir todas as normas (legislação).

21.2- Nos termos do Decreto nº 2.783, de 1998, e Resolução CONAMA nº 267, de 14/11/2000, é vedada a utilização, na execução dos serviços, de qualquer das Substâncias que destroem a Camada de Ozônio – SDO abrangidas pelo Protocolo de Montreal, notadamente CFCs, Halons, CTC e triclóroetano, ou de qualquer produto ou equipamento que as contenha ou delas faça uso, à exceção dos usos essenciais permitidos pelo Protocolo de Montreal, conforme artigo 1º, parágrafo único, do Decreto nº 2.783, de 1998, e artigo 4º da Resolução CONAMA nº 267, de 14/11/2000.

22. DA MODALIDADE DA LICITAÇÃO

22.1- Por se tratar de serviço comum de Engenharia, o certame licitatório será realizado na modalidade PREGÃO, em conformidade com a Lei de Licitações nº 14.133.

22.2- A modalidade de licitação ora escolhida deve ser utilizada para contratação de bens e serviços comuns de engenharia.

22.4- Será desclassificada a proposta cujo preço global orçado ou o preço de qualquer um dos itens previstos em Planilha Orçamentária, supere os preços de referência discriminados nos projetos anexos a este Edital.

23. DOS CRITÉRIOS E SELEÇÃO DO FORNECEDOR

23.1- Para fins de estimativa de preço, foram utilizadas as planilhas SINAPI “NÃO DESONERADA” e SINAPI “DESONERADA”, e complementação pelos catálogos EMOP do Rio de Janeiro e composições próprias, com valores de referência vigente à época da composição da planilha de valores unitários, conforme Decreto Estadual nº 45633/16.

23.2- O critério de julgamento da proposta é o menor preço global e os preços dos itens de serviço devem ser menores ou iguais aos preços da planilha orçamentária dos respectivos regimes tributários aos que estão submetidas conforme Lei nº 10637/2002 e Lei nº 10.833/2003.

23.3- Os critérios de aceitabilidade de preços serão:

23.3-1. Valor global: **R\$ 234.046,50 (duzentos e trinta e quatro mil quarenta e seis reais e cinquenta centavos)**, referente à Planilha Orçamentária com valores ONERADOS;

23.3-2. Valor unitário: Quando se tratar de critério de aceitabilidade de preços unitários, o referencial a ser observado pelo licitante será com base no regime contributivo por ela participante.

23.4- A empresa licitante deve comprovar, por meio de declaração, o sistema de contribuição previdenciária patronal por ela adotada conforme IN RFB nº 1436/2013.

23.5- A empresa Licitante deve possuir registro/inscrição no Órgão de Classe (CREA), a teor do art. 59 da Lei nº 5.194/66, conforme as áreas de atuação previstas na licitação (Empresa Especializada em Engenharia Civil), em plena validade, com profissional responsável, sendo necessário apresentação de Certidão Emitida pelo Órgão.

24. DOS ANEXOS

24.1- Integram este Projeto Básico, para todos os fins e efeitos, os seguintes anexos.

- I) Planilha Orçamentária Onerada;
- II) Planilha Orçamentária Desonerada;
- III) Atestado de Vistorias;
- IV) Planilha Orçamentária Para Preenchimento da Licitante;
- V) Memorial de Cálculo, Cronograma Físico-financeiro;
- VI) Plantas.
- VII) Declaração de Responsabilidade Técnica
- VIII) Documento de Oficialização de Demanda (DOD).
- IX) Mapa de Risco.
- X) Estudo Técnico Preliminar.

25. DO AGENDAMENTO DE VISITAS

25.1- O agendamento das visitas deverá ser feito por e-mail, em até 3 dias úteis antes da abertura das propostas.;

25.2- Não serão permitidos agendamentos por telefone e/ou por qualquer outro método não descrito neste Termo;

25.3- O e-mail para marcação de visitas e o telefone para contato estão descritos no quadro abaixo:

MARCAÇÃO DE VISTORIA
COORDENADORIA DE OBRAS E FISCALIZAÇÃO DE ENGENHARIA CIVIL
email: cofec@defensoria.rj.def.br

ANEXO I

PLANILHA ORÇAMENTÁRIA ONERADA

ESTE DOCUMENTO ENCONTRA-SE AO FINAL DO EDITAL

ANEXO II

PLANILHA ORÇAMENTÁRIA DESONERADA

ESTE DOCUMENTO ENCONTRA-SE AO FINAL DO EDITAL

ANEXO III

ATESTADO DE VISTORIA TÉCNICA

ESTE DOCUMENTO ENCONTRA-SE AO FINAL DO EDITAL

ANEXO IV

PLANILHA ORÇAMENTÁRIA PARA PREENCHIMENTO

ESTE DOCUMENTO ENCONTRA-SE AO FINAL DO EDITAL

ANEXO V

CRONOGRAMA, MEMÓRIA DE CÁLCULO, COTAÇÃO

ESTE DOCUMENTO ENCONTRA-SE AO FINAL DO EDITAL

ANEXO VI

PLANTAS

ESTE DOCUMENTO ENCONTRA-SE AO FINAL DO EDITAL

ANEXO VII

DECLARAÇÃO DE RESPONSABILIDADE TÉCNICA

ESTE DOCUMENTO ENCONTRA-SE AO FINAL DO EDITAL

ANEXO II

PROPOSTA DETALHE

SERVIÇO PÚBLICO ESTADUAL PROPOSTA DETALHE				ANEXO II Licitação por Pregão Eletrônico nº 029/23, A Realizar-se: 09/10/2023 às 11HS Processo nº E-20/001.002609/2023					
A firma ao lado mencionada propõe fornecer à DPRJ, pelos preços abaixo assinalados, obedecendo rigorosamente às condições estipuladas constantes do EDITAL.				CARIMBO DA FIRMA					
LOTE	ITEM	NÚMERO DE ESTOQUE (CATSER)	ESPECIFICAÇÃO	UNID.	QTD	PREÇO COM ICMS(R\$)		PREÇO SEM ICMS (R\$)	
						UNIT.	TOTAL	UNIT.	TOTAL
I	01	13455	CONTRATAÇÃO DE EMPRESA PARA EXECUÇÃO DE SISTEMA DE SEGURANÇA CONTRA INCÊNDIO E PÂNICO NA SEDE DA DPRJ NO MÉIER VALOR UNITÁRIO R\$: VALOR TOTAL R\$: VALOR GLOBAL R\$:	Serviço	1				
Observações 1ª A PROPOSTA DETALHE deverá: - ser preenchida integralmente por processo mecânico ou eletrônico, sem emendas e rasuras; - conter os preços em algarismos por extenso, por unidade, já incluídas as despesas de fretes, impostos federais ou estaduais e descontos especiais. 2ª – O proponente se obrigará, mediante devolução da PROPOSTA DETALHE, a cumprir os termos nela contidos. 3ª – A licitação mediante PROPOSTA DETALHE poderá ser anulada no todo, ou em parte, de conformidade com a legislação vigente. 4ª – Caso o Projeto Básico contenha anexo específico relativo à Proposta Detalhe, este deverá ser apresentado juntamente com o presente Anexo II.				Prazo de entrega: De acordo com o Projeto Básico Validade da Proposta - Detalhe: preços válidos por 60 (sessenta) dias úteis. Local de entrega/execução: conforme o Projeto Básico. Declaramos inteira submissão ao presente termo e legislação vigente. Em ____ / ____ / _____. FIRMA PROPONENTE					
DATA / /				FIRMA PROPONENTE – ASSINATURA DO RESPONSÁVEL					

SERVIÇO PÚBLICO ESTADUAL PROPOSTA DETALHE			ANEXO II Licitação por Pregão Eletrônico nº 029/23, A Realizar-se: 09/10/2023 às 11HS Processo nº E-20/001.002609/2023			
A firma ao lado mencionada propõe fornecer à DPRJ, pelos preços abaixo assinalados, obedecendo rigorosamente às condições estipuladas constantes do EDITAL.			CARIMBO DA FIRMA			
ITEM	NÚMERO DE ESTOQUE	ESPECIFICAÇÃO	UNID.	QTD	PREÇO	
					UNIT.	TOTAL
		DADOS BANCÁRIOS /LICITANTE: Banco (Nome/Número) Ag. (Nome/número) Conta Corrente nº: INFORMAÇÕES PARA FATURAMENTO: DEFENSORIA PÚBLICA DO ESTADO DO RIO DE JANEIRO – DPRJ CNPJ: 31.443.526/0001-70 INSC.ESTADUAL: ISENTO END: Av. Marechal Câmara, 314 – Centro, Rio de Janeiro/RJ CEP: 20.020-080.				

<p>Observações</p> <p>1ª A PROPOSTA DETALHE deverá:</p> <p>- ser preenchida integralmente por processo mecânico ou eletrônico, sem emendas e rasuras;</p> <p>- conter os preços em algarismos por extenso, por unidade, já incluídas as despesas de fretes, impostos federais ou estaduais e descontos especiais.</p> <p>2ª – O proponente se obrigará, mediante devolução da PROPOSTA DETALHE, a cumprir os termos nela contidos.</p> <p>3ª – A licitação mediante PROPOSTA DETALHE poderá ser anulada no todo, ou em parte, de conformidade com a legislação vigente.</p> <p>4ª – Caso o Projeto Básico contenha anexo específico relativo à Proposta Detalhe, este deverá ser apresentado juntamente com o presente Anexo II.</p>	<p>Prazo para execução: Conforme ANEXO I.</p> <p>Validade da Proposta - Detalhe: preços válidos por 60 (sessenta) dias úteis.</p> <p>Local para execução: Conforme Edital e ANEXO I.</p> <p>Declaramos inteira submissão ao presente termo e legislação vigente.</p> <p style="text-align: center;">Em: / /</p>
<p>DATA / /</p>	<p>FIRMA PROPONENTE – ASSINATURA DO RESPONSÁVEL</p>

ANEXO III

MODELO DE DECLARAÇÃO DE ATENDIMENTO AO ART. 7º, XXXIII DA CF/88

PAPEL TIMBRADO DA EMPRESA DECLARAÇÃO

DECLARO, sob as penas da Lei, em atendimento ao Edital de Pregão Eletrônico nº 029/23, promovido por essa DPRJ, na Avenida Marechal Câmara nº 314, Centro – Rio de Janeiro/RJ CEP: 20.020-080, que a empresa (Nome Completo) – CNPJ nº , com sede (ou domicílio) no (endereço completo), por mim representada, não possui em seu quadro funcional nenhum menor de 18 (dezoito) anos desempenhando trabalho noturno, perigoso ou insalubre ou qualquer trabalho por menor de 16 (dezesseis) anos, em obediência ao art. 7º, inciso XXXIII, da Constituição Federal.

Local, de de .
(assinatura, nome completo, cargo, CPF, doc. de identidade)

NOTA: Se for o caso, o licitante deverá declarar também que possui menores de 14 (catorze) anos em seu quadro funcional na categoria de aprendiz.

ANEXO IV

MODELO DE DECLARAÇÃO EM ATENDIMENTO À LEI 7.258/2016

(PAPEL TIMBRADO DA EMPRESA)

DECLARAÇÃO

DECLARO, sob as penas da Lei, em atendimento ao Edital de Pregão Eletrônico nº 029/23, na Av. Marechal Câmara, 314 – 3º andar – Centro, Rio de Janeiro – RJ, que a firma _____ (Nome Completo) – CNPJ nº _____, com sede (ou domicílio) no (endereço completo), por mim representada, atende ao disposto na Lei 7.258/2016, apresentando um efetivo de _____ empregados

Local, _____ de _____ de _____
(assinatura, nome completo, cargo, CPF, doc. de identidade)

ANEXO V

DECLARAÇÃO PARA MICROEMPRESA E EMPRESA DE PEQUENO PORTE

.....(razão social do licitante) inscrita no CNPJ nº....., por intermédio de seu representante legal, o (a) Sr.(a), portador(a) da Carteira de Identidade nº..... e do CPF nº, DECLARA, para fins do disposto no Edital de Pregão Eletrônico nº 029/23, sob as sanções administrativas cabíveis e sob as penas da lei, que esta empresa, na presente data, é considerada:

() MICROEMPRESA, conforme Inciso I do artigo 3º da Lei Complementar nº 123, de 14/12/2006;

() EMPRESA DE PEQUENO PORTE, conforme Inciso II do artigo 3º da Lei Complementar nº 123, de 14/12/2006. Declara ainda que a empresa está excluída das vedações constantes do parágrafo 4º do artigo 3º da Lei Complementar nº 123, de 14 de dezembro de 2006

..... (data)
..... (representante legal)

OBS. Assinalar com um "X" a condição da empresa. Este formulário deverá ser preenchido pelas empresas que pretenderem se beneficiar nesta licitação do regime diferenciado e favorecido previsto na Lei Complementar nº 123/2006

ANEXO VI

MODELO DE DECLARAÇÃO DE ELABORAÇÃO INDEPENDENTE DE PROPOSTA

(IDENTIFICAÇÃO COMPLETA DO REPRESENTANTE LEGAL DA LICITANTE), como representante devidamente constituído de (IDENTIFICAÇÃO COMPLETA DA LICITANTE), doravante denominado LICITANTE, para fins do disposto no Edital de Pregão Eletrônico nº 029/23, declara, sob as penas da lei, em especial o art. 299 do código Penal Brasileiro, que:

- a) A proposta anexa foi elaborada de maneira independente, e que o conteúdo da proposta anexa não foi, no todo ou em parte, direta ou indiretamente, informado a, discutido com ou recebido de qualquer outro participante potencial ou de fato do presente certame, por qualquer meio ou por qualquer pessoa;
- b) A intenção de apresentar a proposta anexa não foi informada a, discutida com ou recebida de qualquer outro participante potencial ou de fato do presente certame, por qualquer meio ou qualquer pessoa;
- c) Que não tentou, por qualquer meio ou por qualquer pessoa, influir na decisão de qualquer outro participante potencial ou de fato do presente certame, quanto a participar ou não da referida licitação;
- d) Que o conteúdo da proposta anexa não será, no todo ou em parte, direta ou indiretamente, comunicado ou discutido com qualquer outro participante potencial ou de fato, antes da adjudicação do objeto da referida licitação;
- e) Que o conteúdo da proposta anexa não foi no todo ou em parte, direta ou indiretamente, informado a, discutido com ou recebido de DEFENSORIA PÚBLICA DO ESTADO DO RIO DE JANEIRO antes da abertura oficial das propostas e;
- f) Que está plenamente ciente do teor e da extensão desta declaração e que detém plenos poderes e informações para firmá-la.

Local, de de .
(assinatura, nome completo, cargo, CPF, doc. de identidade)

ANEXO VII

DECLARAÇÃO DE INEXISTÊNCIA DE PENALIDADE

Local e data

À Comissão de Pregão a/c Sr. Pregoeiro (a)

Referente ao Edital de Pregão Eletrônico DPRJ nº 029/23

....., inscrita no CNPJ sob o nº , sediada na(endereço completo) , neste ato representada pelo seu representante legal, o(a) Sr.(a) , inscrito(a) no CPF sob o nº , portador(a) da cédula de identidade nº , expedida por , DECLARA, sob as penas da Lei, que não foram aplicadas penalidades de suspensão temporária da participação em licitação, impedimento de contratar ou declaração de inidoneidade para licitar e contratar por qualquer Ente ou Entidade da Administração Federal, Estadual, Distrital e Municipal cujos efeitos ainda vigorem.

ENTIDADE (nome da entidade com assinatura do(s) seu(s) representante(s) legal(is))

CARIMBO DA PESSOA JURÍDICA COM CNPJ (dispensado em caso de papel timbrado c/ CNPJ)

ANEXO VIII

MINUTA

CONTRATO Nº XXX/2023

CONTRATAÇÃO DE EMPRESA PARA EXECUÇÃO DE SISTEMA DE SEGURANÇA CONTRA INCÊNDIO E PÂNICO NA SEDE DA DPRJ NO MÉIER , QUE CELEBRAM A DEFENSORIA PÚBLICA DO ESTADO DO RIO DE JANEIRO – DPRJ E A EMPRESA _____, NA FORMA ABAIXO:

A DEFENSORIA PÚBLICA DO ESTADO DO RIO DE JANEIRO (DPRJ), inscrita no CNPJ sob o nº 31.443.526/0001-70, com sede na Av. Marechal Câmara nº 314, Centro, Rio de Janeiro/RJ, devidamente autorizada pela Secretária de Engenharia, DRª. RAQUEL ANTONIO RAMOS, e a sociedade empresária situada na Rua_, Bairro_, Cidade_e inscrita no CNPJ/MF sob o nº_, daqui por diante denominada CONTRATADA, representada neste ato por_, cédula de identidade nº_, domiciliada na Rua_, Cidade_, resolvem celebrar a presente **CONTRATAÇÃO DE EMPRESA PARA EXECUÇÃO DE SISTEMA DE SEGURANÇA CONTRA INCÊNDIO E PÂNICO NA SEDE DA DPRJ NO MÉIER**, com fundamento no processo administrativo nº E-20/001.002609/2023, e em observância às disposições da Lei Federal nº 14.133, DE 1º de abril de 2021, pela Lei Estadual nº 287, de 4 de dezembro de 1979, pela Lei Complementar nº 123, de 14 de dezembro de 2006, pelo Decreto Estadual nº 3.149, de 28 de abril de 1980, pela Resolução DPGERJ Nº 1202 de 18 de Janeiro de 2023, Resolução DPGERJ nº 1183/2022, disposições legais aplicáveis e pelo disposto no presente contrato, mediante as cláusulas e condições a seguir enunciadas.

CLÁUSULA PRIMEIRA: DO OBJETO (ART. 92, I E II)

O presente contrato tem por objeto a contratação de empresa especializada para a execução de obras e serviços de Sistema de Segurança Contra Incêndio e Pânico, a ser realizado no Prédio Sede da Defensoria Pública do Estado do Rio de Janeiro, no Bairro Méier, localizado na Rua Santa Fé, número 50, na cidade do Rio de Janeiro - RJ, para atender a demanda da Defensoria Pública do Estado do Rio de Janeiro, durante o prazo de vigência contratual, conforme as especificações descritas no Projeto Básico (Anexo I do Edital de Licitação) e do instrumento convocatório.

PARÁGRAFO ÚNICO – Vinculam esta contratação, independentemente de transcrição o Projeto Básico, o Edital da Licitação, a Proposta do contratado e eventuais anexos dos documentos supracitados.

CLÁUSULA SEGUNDA: VIGÊNCIA E PRORROGAÇÃO

O prazo de vigência da contratação é de 12 (doze) meses, a contar da publicação do extrato de contrato, podendo ser prorrogado, se for do interesse Público. O prazo para execução das obras e serviços é de 180 (cento e oitenta) dias corridos, contados a partir da data do envio do memorando de início de obra, enviado pela contratada, que deverá ocorrer em no máximo, 15 dias corridos, contados a partir da data de publicação do extrato do contrato, incluindo o prazo para entrada junto ao CBMERJ e emissão do CA.

PARÁGRAFO PRIMEIRO – A prorrogação de que trata este item é condicionada ao ateste, pela autoridade competente, de que as condições e os preços permanecem vantajosos para a Administração, permitida a negociação com o contratado, atentando, ainda, para o cumprimento dos seguintes requisitos:

- a) Estar formalmente demonstrado no processo que a forma de prestação dos serviços tem natureza continuada;
- b) Seja juntado relatório que discorra sobre a execução do contrato, com informações de que os serviços tenham sido prestados regularmente;
- c) Seja juntada justificativa e motivo, por escrito, de que a Administração mantém interesse na realização do serviço;
- d) Haja manifestação expressa do contratado informando o interesse na prorrogação;
- e) Seja comprovado que o contratado mantém as condições iniciais de habilitação.

PARÁGRAFO SEGUNDO – O contratado não tem direito subjetivo à prorrogação contratual.

PARÁGRAFO TERCEIRO – A prorrogação de contrato deverá ser promovida mediante celebração de termo aditivo.

PARÁGRAFO QUARTO – Nas eventuais prorrogações contratuais, os custos não renováveis já pagos ou amortizados ao longo do primeiro período de vigência da contratação deverão ser reduzidos ou eliminados como condição para a renovação.

PARÁGRAFO QUINTO – O contrato não poderá ser prorrogado quando o contratado tiver sido penalizado nas sanções de declaração de inidoneidade ou impedimento de licitar e contratar com poder público, observadas as abrangências de aplicação.

CLÁUSULA TERCEIRA: MODELOS DE EXECUÇÃO E GESTÃO CONTRATUAIS (ART. 92, IV, VII E XVIII)

O regime de execução contratual, os modelos de gestão e de execução, assim como os prazos e condições de conclusão, entrega, observação e recebimento do objeto constam no Projeto Básico e seus anexos.

CLÁUSULA QUARTA: SUBCONTRATAÇÃO

PARÁGRAFO PRIMEIRO – Admitir-se-á a subcontratação dos serviços, desde que previamente aprovada pela CONTRATANTE, até o limite de 25% (vinte e cinco por cento). A subcontratação, na proporção descrita, considera o fato de que, o objeto ora licitado, possui uma parcela de etapas e serviços especializados, os quais podem fugir da expertise da contratada, nos termos do art. 122 da Lei Federal 14133/2021.

PARÁGRAFO SEGUNDO – A CONTRATADA submeterá à apreciação da CONTRATANTE a proposta de subcontratação, com a descrição dos serviços e comprovação do respectivo limite fixado. Para tanto deverá submeter à apreciação do CONTRATANTE a(s) empresa(s) que executará(ão) os serviços, a(s) qual(ais) deverá(ão) fazer prova de regularidade de débitos com as Fazendas Federal, Estadual e Municipal, mediante apresentação das respectivas Certidões Negativas de Débito e da inexistência de impedimento da subcontratada em participação de licitações.

PARÁGRAFO TERCEIRO – À CONTRATADA caberá a responsabilidade total pela execução das obras e serviços. Igual responsabilidade também lhe caberá pelos serviços executados por terceiros sob sua administração, não havendo, desta forma, qualquer vínculo contratual entre a CONTRATANTE e eventuais SUBCONTRATADAS.

PARÁGRAFO QUARTO – As faturas emitidas por eventuais SUBCONTRATADAS deverão sempre estar em nome da CONTRATADA, ficando expressamente vedada a emissão diretamente contra a CONTRATANTE.

CLÁUSULA QUINTA: DO PREÇO

O valor total da contratação é de R\$, devendo o pagamento ser realizado, de acordo com as medições mensais, com base nos serviços efetivamente executados e aprovados, de acordo com o cronograma físico-financeiro apresentado pela CONTRATADA, no prazo de 30 (trinta) dias a contar da data do atesto da nota fiscal, pela Defensoria Pública do Estado do Rio de Janeiro, por meio do agente fiscalizador do contrato, desde que acompanhada de comprovação do recolhimento de encargos e tributos referentes ao serviço prestado.

PARÁGRAFO ÚNICO – No valor acima estão incluídas todas as despesas ordinárias diretas e indiretas decorrentes da execução do objeto, inclusive tributos e/ou impostos, encargos sociais, trabalhistas, previdenciários, fiscais e comerciais incidentes, taxa de administração, frete, seguro e outros necessários ao cumprimento integral do objeto da contratação.

CLÁUSULA SEXTA: PAGAMENTO (ART. 92, V E VI)

PARÁGRAFO ÚNICO – O pagamento será realizado, de acordo com as medições mensais, com base nos serviços efetivamente executados e aprovados, de acordo com o cronograma físico-financeiro apresentado pela CONTRATADA, no prazo de 30 (trinta) dias a contar da data do atesto da nota fiscal, pela Defensoria Pública do Estado do Rio de Janeiro, por meio do agente fiscalizador do contrato, desde que acompanhada de comprovação do recolhimento de encargos e tributos referentes ao serviço prestado, devendo ainda serem observados o item 13 do Edital, bem como, o item 11 do Projeto Básico (Anexo I do Edital).

CLÁUSULA SÉTIMA: REPACTUAÇÃO DOS PREÇOS CONTRATADOS (ART. 92, V E X)

PARÁGRAFO ÚNICO – Não serão concedidas repactuações por parte da CONTRATANTE.

CLÁUSULA OITAVA: OBRIGAÇÕES DO CONTRATANTE (ART. 92, X, XI E XIV)

São obrigações do Contratante:

- a) Exigir o cumprimento de todas as obrigações assumidas pelo Contratado, de acordo com o contrato e seus anexos;
- b) Receber o objeto no prazo e condições estabelecidas no Projeto Básico;
- c) Notificar o Contratado, por escrito, sobre vícios, defeitos ou incorreções verificadas no objeto fornecido, para que seja por ele substituído, reparado ou corrigido, no total ou em parte, às suas expensas;
- d) Acompanhar e fiscalizar a execução do contrato e o cumprimento das obrigações pelo Contratado;
- e) Comunicar a empresa para emissão de Nota Fiscal relativa à parcela incontroversa da execução do objeto, para efeito de liquidação e pagamento, quando houver controvérsia sobre a execução do objeto, quanto à dimensão, qualidade e quantidade, conforme o art. 143 da Lei nº 14.133, de 2021;
- f) Efetuar o pagamento ao Contratado do valor correspondente à execução do objeto, no prazo, forma e condições estabelecidos no presente Contrato e no Projeto Básico;
- g) Aplicar ao Contratado as sanções previstas na lei e neste Contrato;
- h) Não praticar atos de ingerência na administração do contratado, tais como (art. 48 da Lei nº 14.133/2021):
- i) indicar pessoas expressamente nominadas para executar direta ou indiretamente o objeto contratado;
- j) fixar salário inferior ao definido em lei ou em ato normativo a ser pago pelo contratado;
- k) estabelecer vínculo de subordinação com funcionário do contratado;
- l) definir forma de pagamento mediante exclusivo reembolso dos salários pagos;
- m) demandar a funcionário do contratado a execução de tarefas fora do escopo do objeto da contratação;
- n) prever exigências que constituam intervenção indevida da Administração na gestão interna do contratado.
- o) Cientificar o órgão de representação judicial da Advocacia-Geral da União para adoção das medidas cabíveis quando do descumprimento de obrigações pelo Contratado;
- p) Explicitamente emitir decisão sobre todas as solicitações e reclamações relacionadas à execução do presente Contrato, ressalvados os requerimentos manifestamente impertinentes, meramente protelatórios ou de nenhum interesse para a boa execução do ajuste.
- q) Responder eventuais pedidos de reestabelecimento do equilíbrio econômico-financeiro feitos pelo contratado.
- r) Notificar os emitentes das garantias quanto ao início de processo administrativo para apuração de descumprimento de cláusulas contratuais (§4º, do art. 137, da Lei nº 14.133, de 2021).
- s) Comunicar o Contratado na hipótese de posterior alteração do projeto pelo Contratante, no caso do art. 93, §2º, da Lei nº 14.133, de 2021.
- t) A Administração não responderá por quaisquer compromissos assumidos pelo Contratado com terceiros, ainda que vinculados à execução do contrato, bem como por qualquer dano causado a terceiros em decorrência de ato do Contratado, de seus empregados, prepostos ou subordinados.
- u) Além das obrigações previstas no item 16 do Projeto Básico (Anexo I do Edital).

CLÁUSULA NONA: OBRIGAÇÕES DO CONTRATADO (ART. 92, XIV, XVI E XVII)

O Contratado deve cumprir todas as obrigações constantes deste Contrato e de seus anexos, assumindo como exclusivamente seus os riscos e as despesas decorrentes da boa e perfeita execução do objeto, observando, ainda, as obrigações a seguir dispostas:

- I - O Contratado deve cumprir todas as obrigações constantes deste Contrato e de seus anexos, assumindo como exclusivamente seus os riscos e as despesas decorrentes da boa e perfeita execução do objeto, observando, ainda, as obrigações a seguir dispostas:
- II - A indicação ou a manutenção do preposto da empresa poderá ser recusada pelo órgão ou entidade, desde que devidamente justificada, devendo a empresa designar outro para o exercício da atividade.
- III - Atender às determinações regulares emitidas pelo fiscal do contrato ou autoridade superior (art. 137, II);
- IV - Alocar os empregados necessários ao perfeito cumprimento das cláusulas deste contrato, com habilitação e conhecimento adequados, fornecendo os materiais, equipamentos, ferramentas e utensílios demandados, cuja quantidade, qualidade e tecnologia deverão atender às recomendações de boa técnica e a legislação de regência;
- V - Reparar, corrigir, remover, reconstruir ou substituir, às suas expensas, no total ou em parte, no prazo fixado pelo fiscal do contrato, os serviços nos quais se verificarem vícios, defeitos ou incorreções resultantes da execução ou dos materiais empregados;
- VI - Responsabilizar-se pelos vícios e danos decorrentes da execução do objeto, de acordo com o Código de Defesa do Consumidor (Lei nº 8.078, de 1990), bem como por todo e qualquer dano causado à Administração ou terceiros, não reduzindo essa responsabilidade a fiscalização ou o acompanhamento da execução contratual pelo Contratante, que ficará autorizado a descontar dos pagamentos devidos ou da garantia, caso exigida no edital, o valor correspondente aos danos sofridos;
- VII - Não contratar, durante a vigência do contrato, cônjuge, companheiro ou parente em linha reta, colateral ou por afinidade, até o terceiro grau, de dirigente do contratante ou de agente público que tenha desempenhado função na licitação ou que atue na fiscalização ou gestão do contrato, nos termos do artigo 48, parágrafo único, da Lei nº 14.133, de 2021;
- VIII - Vedar a utilização, na execução dos serviços, de empregado que seja familiar de agente público ocupante de cargo em comissão ou função de confiança no órgão contratante, nos termos do artigo 7º do Decreto nº 7.203, de 2010;
- IX - Quando não for possível a verificação da regularidade no Sistema de Cadastro de Fornecedores – SICAF, o contratado deverá entregar ao setor responsável pela fiscalização do contrato, até o dia trinta do mês seguinte ao da prestação dos serviços, os seguintes documentos: 1) prova de regularidade relativa à Seguridade Social; 2) certidão conjunta relativa aos tributos federais e à Dívida Ativa da União; 3) certidões que comprovem a regularidade perante a Fazenda Municipal ou Distrital do domicílio ou sede do contratado; 4) Certidão de Regularidade do FGTS – CRF; e 5) Certidão Negativa de Débitos Trabalhistas – CNDT;
- X - Responsabilizar-se pelo cumprimento das obrigações previstas em Acordo, Convenção, Dissídio Coletivo de Trabalho ou equivalentes, por todas as obrigações trabalhistas, sociais, previdenciárias, tributárias e as demais previstas em legislação específica, cuja inadimplência não transfere a responsabilidade ao Contratante;
- XI - Comunicar ao Fiscal do contrato, no prazo de 24 (vinte e quatro) horas, qualquer ocorrência anormal ou acidente que se verifique no local dos serviços.
- XII - Prestar todo esclarecimento ou informação solicitada pelo Contratante ou por seus prepostos, garantindo-lhes o acesso, a qualquer tempo, ao local dos trabalhos, bem como aos documentos relativos à execução do empreendimento.
- XIII - Paralisar, por determinação do Contratante, qualquer atividade que não esteja sendo executada de acordo com a boa técnica ou que ponha em risco a segurança de pessoas ou bens de terceiros.
- XIV - Promover a guarda, manutenção e vigilância de materiais, ferramentas, e tudo o que for necessário à execução do objeto, durante a vigência do contrato.
- XV - Conduzir os trabalhos com estrita observância às normas da legislação pertinente, cumprindo as determinações dos Poderes Públicos, mantendo sempre limpo o local dos serviços e nas melhores condições de segurança, higiene e disciplina.
- XVI - Submeter previamente, por escrito, ao Contratante, para análise e aprovação, quaisquer mudanças nos métodos executivos que fujam às especificações do memorial descritivo ou instrumento congênere.

XXVII - Não permitir a utilização de qualquer trabalho do menor de dezesseis anos, exceto na condição de aprendiz para os maiores de quatorze anos, nem permitir a utilização do trabalho do menor de dezoito anos em trabalho noturno, perigoso ou insalubre;

XXVIII - Manter durante toda a vigência do contrato, em compatibilidade com as obrigações assumidas, todas as condições exigidas para habilitação na licitação;

XIX - Guardar sigilo sobre todas as informações obtidas em decorrência do cumprimento do contrato;

XX - Arcar com o ônus decorrente de eventual equívoco no dimensionamento dos quantitativos de sua proposta, inclusive quanto aos custos variáveis decorrentes de fatores futuros e incertos, devendo complementá-los, caso o previsto inicialmente em sua proposta não seja satisfatório para o atendimento do objeto da contratação, exceto quando ocorrer algum dos eventos arrolados no art. 124, II, d, da Lei nº 14.133, de 2021;

XXI - Cumprir, além dos postulados legais vigentes de âmbito federal, estadual ou municipal, as normas de segurança do Contratante;

XXII - Assegurar aos seus trabalhadores ambiente de trabalho, inclusive equipamentos e instalações, em condições adequadas ao cumprimento das normas de saúde, segurança e bem-estar no trabalho;

XXIII - Garantir o acesso do contratante, a qualquer tempo, ao local dos trabalhos, bem como aos documentos relativos à execução do empreendimento;

XXIV - Promover a organização técnica e administrativa dos serviços, de modo a conduzi-los eficaz e eficientemente, de acordo com os documentos e especificações que integram o Projeto Básico, no prazo determinado;

XXV - Prestar os serviços dentro dos parâmetros e rotinas estabelecidos, fornecendo todos os materiais, equipamentos e utensílios em quantidade, qualidade e tecnologia adequadas, com a observância às recomendações aceitas pela boa técnica, normas e legislação;

XXVI - Disponibilizar ao contratante os empregados devidamente uniformizados e identificados por meio de crachá, além de provê-los com os Equipamentos de Proteção Individual - EPI, quando for o caso;

XXVII - Além das obrigações previstas no item 15 do Projeto Básico (Anexo I do Edital).

CLÁUSULA DÉCIMA: DA EQUIPE TÉCNICA DA CONTRATADA

As obras objeto deste contrato serão executadas sob a direção e responsabilidade técnica do(a) Engenheiro(a) _____, que fica autorizado(a) a representar a CONTRATADA em suas relações com o CONTRATANTE.

PARÁGRAFO ÚNICO – A CONTRATADA se obriga a manter o(a) engenheiro(a) acima indicado(a) como Responsável Técnico na direção dos trabalhos e no local das obras até o seu final. A substituição do Responsável Técnico poderá ser feita por outro de igual lastro de experiência e capacidade, cuja aceitação ficará a exclusivo critério do CONTRATANTE.

CLÁUSULA DÉCIMA PRIMEIRA: DA FISCALIZAÇÃO

O contrato deverá ser executado fielmente, de acordo com as cláusulas e condições avençadas, nos termos do instrumento convocatório, do cronograma físico-financeiro e da legislação vigente, respondendo o inadimplente pelas consequências da inexecução total ou parcial.

PARÁGRAFO PRIMEIRO – A gestão do Contrato caberá a um servidor designado pela Defensoria Pública do Estado do Rio de Janeiro, a Fiscalização do Contrato caberá a 3 (três) servidores designados pela Diretoria Geral de Engenharia da Defensoria Pública do Estado do Rio de Janeiro aos quais a **CONTRATADA** deverá apresentar-se imediatamente após a formalização do Contrato ou recebimento da Nota de Empenho.

PARÁGRAFO SEGUNDO – A **CONTRATADA** declara, antecipadamente, aceitar todas as condições, métodos e processos de inspeção, verificação e controle adotados pela fiscalização, obrigando-se a lhe fornecer todos os dados, elementos, explicações, esclarecimentos e comunicações de que esta necessitar e que forem julgados necessários ao desempenho de suas atividades.

PARÁGRAFO TERCEIRO – A instituição e a atuação da fiscalização pelo **CONTRATANTE** não exime a **CONTRATADA** de manter fiscalização própria, competindo-lhe fazer minucioso exame da execução das obras, de modo a permitir que, a tempo e por escrito, sejam apresentadas à Fiscalização todas as divergências ou dúvidas porventura encontradas que venham a impedir o bom desempenho do contrato, para o devido esclarecimento.

PARÁGRAFO QUARTO – O representante da **CONTRATANTE** anotar em registro próprio todas as ocorrências relacionadas com a execução dos serviços mencionados, determinando o que for necessário à regularização das faltas ou defeitos observados.

PARÁGRAFO QUINTO – As decisões e providências que ultrapassarem a competência do representante da **CONTRATANTE** deverão ser solicitadas a seus superiores em tempo hábil para a adoção das medidas convenientes.

PARÁGRAFO SEXTO – Na forma da Lei Estadual nº 7.258, de 2016, se procederá à fiscalização do regime de cotas de que trata o inciso XXVII, da cláusula nona, realizando a verificação no local do cumprimento da obrigação assumida no contrato.

PARÁGRAFO SÉTIMO – Deverão ser observados ainda, o item 14 do Projeto Básico e seus subitens.

CLÁUSULA DÉCIMA SEGUNDA: DA RESPONSABILIDADE

A **CONTRATADA** é responsável por danos causados ao **CONTRATANTE** ou a terceiros, decorrentes de culpa ou dolo na execução do contrato, não excluída ou reduzida essa responsabilidade pela presença de fiscalização ou pelo acompanhamento da execução por órgão da Administração.

PARÁGRAFO PRIMEIRO – Caberá à **CONTRATADA** arcar com todas as despesas relativas ao prêmio do Seguro de Risco e Responsabilidade Civil do Construtor, ficando condicionado o pagamento, de toda e qualquer fatura, à apresentação da apólice de seguro em vigor.

PARÁGRAFO SEGUNDO – A **CONTRATADA** manterá na forma da lei, seguro total obrigatório contra acidentes de trabalho, correndo exclusivamente às suas expensas quaisquer despesas não cobertas pela respectiva apólice.

PARÁGRAFO TERCEIRO – Correrão por exclusiva conta, responsabilidade e risco da **CONTRATADA**, as consequências que advierem de:

- a) sua negligência, imperícia, imprudência e/ou omissão, inclusive de seus empregados e prepostos;
- b) imperfeição ou insegurança nas obras e/ou nos serviços;
- c) falta de solidez das obras e/ou serviços executados, mesmo verificada após o término deste contrato;
- d) violação do direito de propriedade industrial;
- e) furto, perda, roubo, deterioração, ou avaria dos maquinários, equipamentos e materiais utilizados na execução de obras e/ou serviços;
- f) ato ilícito ou danoso de seus empregados ou de terceiros, em tudo que se referir às obras e aos serviços;
- g) esbulho possessório;
- h) infiltrações de qualquer espécie ou natureza;
- i) prejuízos causados à propriedade de terceiros.

PARÁGRAFO QUARTO – A **CONTRATADA** é responsável por encargos trabalhistas, inclusive decorrentes de acordos, dissídios e convenções coletivas, previdenciários, fiscais e comerciais oriundos da execução do contrato, podendo o **CONTRATANTE**, a qualquer tempo, exigir a comprovação do cumprimento de tais encargos como condição do pagamento dos créditos da **CONTRATADA**.

CLÁUSULA DÉCIMA TERCEIRA: DO DIÁRIO DE OBRAS

A CONTRATADA fornecerá e manterá, no local da obra, um DIÁRIO DE OBRAS, com todas as folhas devidamente numeradas e rubricadas pelo seu representante e pela Fiscalização, no qual serão obrigatoriamente registrados:

I – pela CONTRATADA:

- a) as condições meteorológicas prejudiciais ao andamento dos trabalhos;
- b) as falhas nos serviços de terceiros, não sujeitas a sua ingerência;
- c) as consultas à Fiscalização;
- d) as datas de conclusão de etapas caracterizadas, de acordo com o cronograma aprovado;
- e) os acidentes ocorridos no decurso do trabalho;
- f) as respostas às interpelações da Fiscalização;
- g) a eventual escassez de material que resulte em dificuldade para a obra;
- h) outros fatos que, a juízo da CONTRATADA, devam ser objeto de registro;

II – pela Fiscalização:

- a) o atestado da veracidade dos registros efetuados pela CONTRATADA;
- b) o juízo formado sobre o andamento da obra, tendo em vista os projetos, especificações, prazos e cronogramas;
- c) observações cabíveis a propósito dos lançamentos da CONTRATADA;
- d) as respostas às consultas lançadas ou formuladas pela CONTRATADA;
- e) as restrições que lhe pareçam cabíveis a respeito do andamento dos trabalhos ou do desempenho da CONTRATADA, seus prepostos e sua equipe;
- f) a determinação de providências para o cumprimento do projeto e especificações;
- g) outros fatos ou observações cujo registro se torne conveniente aos trabalhos de fiscalização.

PARÁGRAFO ÚNICO: Ao final da obra, o Diário referido será de propriedade do CONTRATANTE.

CLÁUSULA DÉCIMA QUARTA: DAS MEDIÇÕES

A contratada deverá apresentar, até 30 (trinta) dias corridos, contados do recebimento do Memorando de Início, como uma das condições para emissão da primeira medição:

- a) O Plano de Segurança no Trabalho a ser implementado na execução dos serviços, com base nas características das obras a serem executadas e os riscos inerentes;
- b) O visto do CREA-RJ, caso o Licitante seja de outro Estado da Federação.

PARÁGRAFO PRIMEIRO – As medições serão efetuadas de acordo com o avanço físico real dos serviços, devendo estar de acordo com os cronogramas apresentados pelo contratado e aprovados pela DPRJ, justificando-se eventual divergência. As medições serão feitas ao final de cada mês pela fiscalização, observados os critérios de qualidade e de acordo com o Manual de Fiscalização da DPRJ.

- a) As medições dos serviços corresponderão àqueles efetivamente realizados e seu perfeito cumprimento consoante o regime de execução por preço unitário adotado, cabendo à fiscalização efetuar os levantamentos dos serviços executados. Será elaborada memória de cálculo das medições (elaboração dos croquis de cálculo das quantidades medidas) com identificação dos locais da sua realização.
- b) Nos projetos, a medição será acompanhada das respectivas memórias de cálculos de dimensionamento a estes relativas, para fins da adequação da solução mais apropriada, adotando-se, ainda, os seguintes critérios de medição, obedecendo-se os percentuais mencionados para o seu pagamento.
- c) Caso haja necessidade de acréscimo no item “Administração Local”, decorrente de acréscimo do preço contratado, deverá ser considerada para efeito de medição/pagamento a parcela aditivada individualmente nos acréscimos de valores/serviços.
- d) Para fins da medição dos serviços, em consonância com as alíneas a e b, o item “administração local” deverá ser cobrado na proporção do percentual da execução das obras.

PARÁGRAFO SEGUNDO – A DPRJ, no prazo de até 08 (oito) dias úteis, após a medição, entregará ao Contratado o cálculo da medição, para fins de faturamento.

PARÁGRAFO TERCEIRO – As condições referentes as Medições estão previstas também no item 13 do Projeto Básico.

CLÁUSULA DÉCIMA QUINTA: OBRIGAÇÕES PERTINENTES À LGPD

As partes deverão cumprir a Lei nº 13.709, de 14 de agosto de 2018 (LGPD), quanto a todos os dados pessoais a que tenham acesso em razão do contrato administrativo.

CLÁUSULA DÉCIMA SEXTA: GARANTIA DE EXECUÇÃO (ART. 92, XII E XIII)

Exigir-se-á do licitante contratado, no prazo máximo de 10 (dez) dias úteis, contados da data da publicação do extrato do contrato, uma garantia, a ser prestada em qualquer modalidade prevista pelo § 1º, art. 96 da Lei nº 14.133/2021, da ordem de 5% (cinco por cento) do valor do contrato, a ser restituída após sua execução satisfatória. Caso a CONTRATADA opte pela modalidade prevista no inciso II do § 1º do artigo 96 da Lei Lei 14.133 de 2021, o prazo para apresentação será de 1 (um) mês, contado da data de homologação.

PARÁGRAFO PRIMEIRO – A inobservância do prazo fixado para apresentação da garantia acarretará a aplicação de multa de 0,07% (sete centésimos por cento) do valor total do contrato por dia de atraso, até o máximo de 2% (dois por cento).

PARÁGRAFO SEGUNDO – O atraso superior a 25 (vinte e cinco) dias autoriza a Administração a promover a extinção do contrato por descumprimento ou cumprimento irregular de suas cláusulas, conforme dispõe o inciso I do art. 137 da Lei n. 14.133, de 2021.

PARÁGRAFO TERCEIRO – A garantia, qualquer que seja a modalidade escolhida, terá validade durante a vigência do contrato e por mais 90 (noventa) dias após término deste prazo de vigência.

PARÁGRAFO QUARTO – Caso utilizada a modalidade de seguro-garantia, a apólice permanecerá em vigor mesmo que o contratado não pague o prêmio nas datas convencionadas.

PARÁGRAFO QUINTO – A apólice do seguro garantia deverá acompanhar as modificações referentes à vigência do contrato principal mediante a emissão do respectivo endosso pela seguradora.

PARÁGRAFO SEXTO – Será permitida a substituição da apólice de seguro-garantia na data de renovação ou de aniversário, desde que mantidas as condições e coberturas da apólice vigente e nenhum período fique descoberto, ressalvado o disposto no parágrafo seguinte.

PARÁGRAFO SÉTIMO – Na hipótese de suspensão do contrato por ordem ou inadimplemento da Administração, o contratado ficará desobrigado de renovar a garantia ou de endossar a apólice de seguro até a ordem de reinício da execução ou o adimplemento pela Administração.

PARÁGRAFO OITAVO – A garantia assegurará, qualquer que seja a modalidade escolhida, o pagamento de:

- a) prejuízos advindos do não cumprimento do objeto do contrato e do não adimplemento das demais obrigações nele previstas;

b) Danos diretos causados à Administração ou a terceiro, decorrentes de culpa ou dolo durante a execução do contrato;

c) multas moratórias e punitivas aplicadas pela Administração ao contratado; e

d) obrigações trabalhistas e previdenciárias de qualquer natureza e para com o FGTS, não adimplidas pelo contratado, quando couber.

PARÁGRAFO NONO – Nos casos em que valores de multa venham a ser descontados da garantia, seu valor original será recomposto no prazo de 72 (setenta e duas) horas, sob pena de rescisão administrativa do contrato.

PARÁGRAFO DÉCIMO – A modalidade seguro-garantia somente será aceita se contemplar todos os eventos indicados no parágrafo anterior, observada a legislação que rege a matéria.

PARÁGRAFO DÉCIMO PRIMEIRO – A garantia em dinheiro deverá ser efetuada em favor do contratante, em conta específica.

PARÁGRAFO DÉCIMO SEGUNDO – Caso a opção seja por utilizar títulos da dívida pública, estes devem ter sido emitidos sob a forma escritural, mediante registro em sistema centralizado de liquidação e de custódia autorizado pelo Banco Central do Brasil, e avaliados pelos seus valores econômicos, conforme definido pelo Ministério da Fazenda.

PARÁGRAFO DÉCIMO TERCEIRO – No caso de garantia na modalidade de fiança bancária, deverá ser emitida por banco ou instituição financeira devidamente autorizada a operar no País pelo Banco Central do Brasil, e deverá constar expressa renúncia do fiador aos benefícios do artigo 827 do Código Civil.

PARÁGRAFO DÉCIMO QUARTO – Caso o valor do contrato seja alterado, de acordo com o art. 124 da Lei Federal nº 14.133, de 2021, a garantia deverá ser complementada, no prazo de 5 (cinco) dias corridos, para que seja mantido o percentual de 5% (cinco por cento) do valor do Contrato.

PARÁGRAFO DÉCIMO QUINTO – O Contratante executará a garantia na forma prevista na legislação que rege a matéria.

PARÁGRAFO DÉCIMO SEXTO – O emitente da garantia ofertada pelo contratado deverá ser notificado pelo contratante quanto ao início de processo administrativo para apuração de descumprimento de cláusulas contratuais (art. 137, § 4º, da Lei n.º 14.133, de 2021).

PARÁGRAFO DÉCIMO SÉTIMO – Caso se trate da modalidade seguro-garantia, ocorrido o sinistro durante a vigência da apólice, sua caracterização e comunicação poderão ocorrer fora desta vigência, não caracterizando fato que justifique a negativa do sinistro, desde que respeitados os prazos prescricionais aplicados ao contrato de seguro, nos termos do art. 20 da Circular Susep nº 662, de 11 de abril de 2022.

PARÁGRAFO DÉCIMO OITAVO – Extinguir-se-á a garantia com a restituição da apólice, carta fiança ou autorização para a liberação de importâncias depositadas em dinheiro a título de garantia, acompanhada de declaração do contratante, mediante termo circunstanciado, de que o contratado cumpriu todas as cláusulas do contrato;

PARÁGRAFO DÉCIMO NONO – A garantia somente será liberada ou restituída após a fiel execução do contrato ou após a sua extinção por culpa exclusiva da Administração e, quando em dinheiro, será atualizada monetariamente.

PARÁGRAFO VIGÉSIMO – A garantia somente será liberada ante a comprovação de que o contratado pagou todas as verbas rescisórias decorrentes da contratação, sendo que, caso esse pagamento não ocorra até o fim do segundo mês após o encerramento da vigência contratual, a garantia deverá ser utilizada para o pagamento dessas verbas trabalhistas, incluindo suas repercussões previdenciárias e relativas ao FGTS, observada a legislação que rege a matéria;

PARÁGRAFO VIGÉSIMO PRIMEIRO – Também poderá haver liberação da garantia se a empresa comprovar que os empregados serão realocados em outra atividade de prestação de serviços, sem que ocorra a interrupção do contrato de trabalho;

PARÁGRAFO VIGÉSIMO SEGUNDO – Por ocasião do encerramento da prestação dos serviços contratados, a Administração Contratante poderá utilizar o valor da garantia prestada para o pagamento direto aos trabalhadores vinculados ao contrato no caso da não comprovação: (1) do pagamento das respectivas verbas rescisórias ou (2) da realocação dos trabalhadores em outra atividade de prestação de serviços.

PARÁGRAFO VIGÉSIMO TERCEIRO – O garantidor não é parte para figurar em processo administrativo instaurado pelo contratante com o objetivo de apurar prejuízos e/ou aplicar sanções ao contratado.

PARÁGRAFO VIGÉSIMO QUARTO – O contratado autoriza o contratante a reter, a qualquer tempo, a garantia, na forma prevista no Edital e neste Contrato.

PARÁGRAFO VIGÉSIMO QUINTO – A garantia de execução é independente de eventual garantia do produto ou serviço prevista especificamente no Projeto Básico.

PARÁGRAFO VIGÉSIMO SEXTO – A garantia prestada não poderá se vincular a outras contratações, salvo após sua liberação.

PARÁGRAFO VIGÉSIMO SÉTIMO – O levantamento da garantia contratual por parte da CONTRATADA, respeitadas as disposições legais, dependerá de requerimento da interessada, acompanhado do documento de recibo correspondente.

PARÁGRAFO VIGÉSIMO OITAVO – As condições referentes à garantia contratual estão previstas também no item 12 do Projeto Básico.

CLÁUSULA DÉCIMA SÉTIMA: INFRAÇÕES E SANÇÕES ADMINISTRATIVAS (ART. 92, XIV)

Comete infração administrativa, nos termos da Lei nº 14.133, de 2021, o contratado que:

- a) der causa à inexecução parcial do contrato;
- b) der causa à inexecução parcial do contrato que cause grave dano à Administração ou ao funcionamento dos serviços públicos ou ao interesse coletivo;
- c) der causa à inexecução total do contrato;
- d) ensejar o retardamento da execução ou da entrega do objeto da contratação sem motivo justificado;
- e) apresentar documentação falsa ou prestar declaração falsa durante a execução do contrato;
- f) praticar ato fraudulento na execução do contrato;
- g) comportar-se de modo inidôneo ou cometer fraude de qualquer natureza;
- h) praticar ato lesivo previsto no art. 5º da Lei nº 12.846, de 1º de agosto de 2013.

PARÁGRAFO PRIMEIRO - Serão aplicadas ao contratado que incorrer nas infrações acima descritas as seguintes sanções:

- i) Advertência, quando o contratado der causa à inexecução parcial do contrato, sempre que não se justificar a imposição de penalidade mais grave (art. 156, §2º, da Lei nº 14.133, de 2021);
- ii) Impedimento de licitar e contratar, quando praticadas as condutas descritas nas alíneas “b”, “c” e “d” do subitem acima deste Contrato, sempre que não se justificar a imposição de penalidade mais grave (art. 156, § 4º, da Lei nº 14.133, de 2021);
- iii) Declaração de inidoneidade para licitar e contratar, quando praticadas as condutas descritas nas alíneas “e”, “f”, “g” e “h” do subitem acima deste Contrato, bem como nas alíneas “b”, “c” e “d”, que justifiquem a imposição de penalidade mais grave (art. 156, §5º, da Lei nº 14.133, de 2021).
- iv) Multa, na forma do previsto no Projeto Básico (Anexo I do Edital).

PARÁGRAFO SEGUNDO - A aplicação das sanções previstas neste Contrato não exclui, em hipótese alguma, a obrigação de reparação integral do dano causado ao Contratante (art. 156, §9º, da Lei nº 14.133, de 2021).

PARÁGRAFO TERCEIRO - Todas as sanções previstas neste Contrato poderão ser aplicadas cumulativamente com a multa (art. 156, §7º, da Lei nº 14.133, de 2021).

PARÁGRAFO QUARTO - Antes da aplicação da multa será facultada a defesa do interessado no prazo de 15 (quinze) dias úteis, contado da data de sua intimação (art. 157, da Lei nº 14.133, de 2021).

PARÁGRAFO QUINTO - Se a multa aplicada e as indenizações cabíveis forem superiores ao valor do pagamento eventualmente devido pelo Contratante ao Contratado, além da perda desse valor, a diferença será descontada da garantia prestada ou será cobrada judicialmente (art. 156, §8º, da Lei nº 14.133, de 2021).

PARÁGRAFO SEXTO - Previamente ao encaminhamento à cobrança judicial, a multa poderá ser recolhida administrativamente no prazo máximo de 10 (dez) dias corridos, a contar da data do recebimento da comunicação enviada pela autoridade competente.

PARÁGRAFO SÉTIMO - A aplicação das sanções realizar-se-á em processo administrativo que assegure o contraditório e a ampla defesa ao Contratado, observando-se o procedimento previsto no caput e parágrafos do art. 158 da Lei nº 14.133, de 2021, para as penalidades de impedimento de licitar e contratar e de declaração de inidoneidade para licitar ou contratar.

PARÁGRAFO OITAVO - Na aplicação das sanções serão considerados (art. 156, §1º, da Lei nº 14.133, de 2021):

- a) a natureza e a gravidade da infração cometida;
- b) as peculiaridades do caso concreto;
- c) as circunstâncias agravantes ou atenuantes;
- d) os danos que dela provierem para o Contratante;
- e) a implantação ou o aperfeiçoamento de programa de integridade, conforme normas e orientações dos órgãos de controle.

PARÁGRAFO NONO - Os atos previstos como infrações administrativas na Lei nº 14.133, de 2021, ou em outras leis de licitações e contratos da Administração Pública que também sejam tipificados como atos lesivos na Lei nº 12.846, de 2013, serão apurados e julgados conjuntamente, nos mesmos autos, observados o rito procedimental e autoridade competente definidos na referida Lei (art. 159).

PARÁGRAFO DÉCIMO - A personalidade jurídica do Contratado poderá ser desconsiderada sempre que utilizada com abuso do direito para facilitar, encobrir ou dissimular a prática dos atos ilícitos previstos neste Contrato ou para provocar confusão patrimonial, e, nesse caso, todos os efeitos das sanções aplicadas à pessoa jurídica serão estendidos aos seus administradores e sócios com poderes de administração, à pessoa jurídica sucessora ou à empresa do mesmo ramo com relação de coligação ou controle, de fato ou de direito, com o Contratado, observados, em todos os casos, o contraditório, a ampla defesa e a obrigatoriedade de análise jurídica prévia (art. 160, da Lei nº 14.133, de 2021).

PARÁGRAFO DÉCIMO PRIMEIRO - O Contratante deverá, no prazo máximo 15 (quinze) dias úteis, contado da data de aplicação da sanção, informar e manter atualizados os dados relativos às sanções por ela aplicadas, para fins de publicidade no Cadastro Nacional de Empresas Inidôneas e Suspensas (Ceis) e no Cadastro Nacional de Empresas Punidas (Cnep), instituídos no âmbito do Poder Executivo Federal. (Art. 161, da Lei nº 14.133, de 2021).

PARÁGRAFO DÉCIMO SEGUNDO - As sanções de impedimento de licitar e contratar e declaração de inidoneidade para licitar ou contratar são passíveis de reabilitação na forma do art. 163 da Lei nº 14.133/21.

PARÁGRAFO DÉCIMO TERCEIRO - Os débitos do contratado para com a Administração contratante, resultantes de multa administrativa e/ou indenizações, não inscritos em dívida ativa, poderão ser compensados, total ou parcialmente, com os créditos devidos pelo referido órgão decorrentes deste mesmo contrato ou de outros contratos administrativos que o contratado possua com o mesmo órgão ora contratante, na forma da Instrução Normativa SEGES/ME nº 26, de 13 de abril de 2022.

PARÁGRAFO DÉCIMO QUARTO – As condições referentes às Sanções e Penalidades estão previstas também no item 20 do Projeto Básico.

CLÁUSULA DÉCIMA OITAVA – DA EXTINÇÃO CONTRATUAL (ART. 92, XIX)

O contrato será extinto quando vencido o prazo nele estipulado, independentemente de terem sido cumpridas ou não as obrigações de ambas as partes contraentes.

PARÁGRAFO PRIMEIRO – O contrato poderá ser extinto antes do prazo nele fixado, sem ônus para o contratante, quando esta não dispuser de créditos orçamentários para sua continuidade ou quando entender que o contrato não mais lhe oferece vantagem.

PARÁGRAFO SEGUNDO - A extinção nesta hipótese ocorrerá na próxima data de aniversário do contrato, desde que haja a notificação do contratado pelo contratante nesse sentido com pelo menos 2 (dois) meses de antecedência desse dia.

PARÁGRAFO TERCEIRO - Caso a notificação da não-continuidade do contrato de que trata este parágrafo ocorra com menos de 2 (dois) meses da data de aniversário, a extinção contratual ocorrerá após 2 (dois) meses da data da comunicação.

PARÁGRAFO QUARTO - O contrato poderá ser extinto antes de cumpridas as obrigações nele estipuladas, ou antes do prazo nele fixado, por algum dos motivos previstos no artigo 137 da Lei nº 14.133/21, bem como amigavelmente, assegurados o contraditório e a ampla defesa.

PARÁGRAFO QUINTO - Nesta hipótese, aplicam-se também os artigos 138 e 139 da mesma Lei.

PARÁGRAFO SEXTO - A alteração social ou a modificação da finalidade ou da estrutura da empresa não ensejará a extinção se não restringir sua capacidade de concluir o contrato.

PARÁGRAFO SÉTIMO - Se a operação implicar mudança da pessoa jurídica contratada, deverá ser formalizado termo aditivo para alteração subjetiva.

PARÁGRAFO OITAVO - O termo de extinção, sempre que possível, será precedido:

- e) Balanço dos eventos contratuais já cumpridos ou parcialmente cumpridos;
- f) Relação dos pagamentos já efetuados e ainda devidos;
- g) Indenizações e multas.

PARÁGRAFO NONO - A extinção do contrato não configura óbice para o reconhecimento do desequilíbrio econômico-financeiro, hipótese em que será concedida indenização por meio de termo indenizatório (art. 131, caput, da Lei n.º 14.133, de 2021).

PARÁGRAFO DÉCIMO - O não pagamento dos salários e das verbas trabalhistas, e o não recolhimento das contribuições sociais, previdenciárias e para com o FGTS poderá dar ensejo à extinção do contrato por ato unilateral e escrito do contratante e à aplicação das penalidades cabíveis.

PARÁGRAFO DÉCIMO PRIMEIRO - O contratante poderá conceder prazo para que o contratado regularize suas obrigações trabalhistas ou suas condições de habilitação, sob pena de extinção contratual, quando não identificar má-fé ou a incapacidade de correção.

PARÁGRAFO DÉCIMO SEGUNDO - Quando da extinção, o fiscal administrativo deverá verificar o pagamento pelo contratado das verbas rescisórias ou os documentos que comprovem que os empregados serão realocados em outra atividade de prestação de serviços, sem que ocorra a interrupção do contrato de trabalho.

PARÁGRAFO DÉCIMO TERCEIRO - Até que o contratado comprove o disposto no item anterior, o contratante reterá:

XXVIII -a garantia contratual - prestada com cobertura para os casos de descumprimento das obrigações de natureza trabalhista e previdenciária, incluídas as verbas rescisórias -, a qual será executada para reembolso dos prejuízos sofridos pela Administração, nos termos da legislação que rege a matéria (art. 121, § 3º, I, e art. 139, III, b, da Lei n.º 14.133/2021); e

XXIX - os valores das Notas fiscais ou Faturas correspondentes em valor proporcional ao inadimplemento, até que a situação seja regularizada.

PARÁGRAFO DÉCIMO QUARTO - Na hipótese do subitem anterior, não havendo quitação das obrigações por parte do contratado no prazo de 15 (quinze) dias, o contratante poderá efetuar o pagamento das obrigações diretamente aos empregados que tenham participado da execução dos serviços objeto do contrato, deduzindo o respectivo valor do pagamento devido ao contratado (art. 121, §3º, inciso II, da Lei nº 14.133/2021).

PARÁGRAFO DÉCIMO QUINTO - O contratante poderá ainda:

- a) nos casos de obrigação de pagamento de multa pelo contratado, reter a garantia prestada a ser executada (art. 139, III, "c", da Lei n.º 14.133/2021), conforme legislação que rege a matéria; e

b) nos casos em que houver necessidade de ressarcimento de prejuízos causados à Administração, nos termos do inciso IV do art. 139 da Lei n.º 14.133, de 2021, reter os eventuais créditos existentes em favor do contratado decorrentes do contrato.

PARÁGRAFO DÉCIMO SEXTO - O contrato poderá ser extinto caso se constate que o contratado mantém vínculo de natureza técnica, comercial, econômica, financeira, trabalhista ou civil com dirigente do órgão ou entidade contratante ou com agente público que tenha desempenhado função na licitação ou atue na fiscalização ou na gestão do contrato, ou que deles seja cônjuge, companheiro ou parente em linha reta, colateral ou por afinidade, até o terceiro grau (art. 14, inciso IV, da Lei n.º 14.133, de 2021).

CLÁUSULA DÉCIMA NONA: ALTERAÇÕES

Eventuais alterações contratuais reger-se-ão pela disciplina dos arts. 124 e seguintes da Lei nº 14.133, de 2021.

PARÁGRAFO PRIMEIRO – O contratado é obrigado a aceitar, nas mesmas condições contratuais, os acréscimos ou supressões que se fizerem necessários, até o limite de 25% (vinte e cinco por cento) do valor inicial atualizado do contrato.

PARÁGRAFO SEGUNDO – As alterações contratuais deverão ser promovidas mediante celebração de termo aditivo, submetido à prévia aprovação da consultoria jurídica do contratante, salvo nos casos de justificada necessidade de antecipação de seus efeitos, hipótese em que a formalização do aditivo deverá ocorrer no prazo máximo de 1 (um) mês (art. 132 da Lei nº 14.133, de 2021).

PARÁGRAFO TERCEIRO – Registros que não caracterizam alteração do contrato podem ser realizados por simples apostila, dispensada a celebração de termo aditivo, na forma do art. 136 da Lei nº 14.133, de 2021.

CLÁUSULA VIGÉSIMA – DOTAÇÃO ORÇAMENTÁRIA (ART. 92, VIII)

As despesas decorrentes da presente contratação correrão à conta de recursos específicos, na dotação abaixo discriminada:

PROGRAMA DE TRABALHO: : 11010.03.122.0481.5845

NATUREZA DA DESPESA: 449051

FONTE: : 1.500.100 - Recursos Ordinários Provenientes de Impostos

PARÁGRAFO ÚNICO – A dotação relativa aos exercícios financeiros subsequentes será indicada após aprovação da Lei Orçamentária respectiva e liberação dos créditos correspondentes.

CLÁUSULA VIGÉSIMA PRIMEIRA – DOS CASOS OMISSOS (ART. 92, III)

Os casos omissos serão decididos pelo contratante, segundo as disposições contidas na Lei nº 14.133, de 2021, demais normas aplicáveis e princípios gerais dos contratos.

CLÁUSULA VIGÉSIMA SEGUNDA – DOS DOCUMENTOS INTEGRANTES DO CONTRATO

Fazem parte integrante do presente contrato:

- a) o Edital e todos os seus Anexos;
- b) a Proposta da CONTRATADA.

CLÁUSULA VIGÉSIMA SEGUNDA – PUBLICAÇÃO

Incumbirá ao contratante divulgar o presente instrumento no Portal Nacional de Contratações Públicas (PNCP), na forma prevista no art. 94 da Lei 14.133, de 2021, bem como no respectivo sítio oficial na Internet, em atenção ao art. 8º, §2º, da Lei n. 12.527, de 2011, c/c art. 7º, §3º, inciso V, do Decreto n. 7.724, de 2012.

Após a assinatura do contrato deverá seu extrato ser publicado, dentro do prazo de 20 (vinte) dias, no Diário Oficial eletrônico da DPRJ.

PARÁGRAFO ÚNICO – O extrato da publicação deve conter a identificação do instrumento, partes, objeto, prazo, valor, número do empenho e fundamento do ato.

CLÁUSULA VIGÉSIMA TERCEIRA – FORO (ART. 92, §1º)

Fica eleito o Foro Central da Comarca da Capital do Rio de Janeiro para dirimir qualquer litígio decorrente do presente Contrato que não puderem ser compostos pela conciliação, conforme art. 92, §1º, da Lei nº 14.133/21, com expressa renúncia a qualquer outro, por mais privilegiado que seja.

E, por estarem assim acordes em todas as condições e cláusulas estabelecidas neste Contrato, é assinada eletronicamente pelas partes.

ANEXO IX

DOCUMENTO DE OFICIALIZAÇÃO DE DEMANDA (DOD)

ESTE DOCUMENTO ENCONTRA-SE AO FINAL DO EDITAL

ANEXO X

ESTUDO TÉCNICO PRELIMINAR (ETP)

ESTE DOCUMENTO ENCONTRA-SE AO FINAL DO EDITAL

ANEXO XI
ANÁLISE DE RISCOS

ESTE DOCUMENTO ENCONTRA-SE AO FINAL DO EDITAL

Referência: Processo nº E-20/001.002609/2023

Avenida Marechal Câmara, 314 - Bairro Centro
Rio de Janeiro - RJ - CEP 20020-080
- www.defensoria.rj.def.br

SEI nº 1266512

PLANILHA RESUMO DE VALORES UNITÁRIOS ONERADOS

		MÊS BASE	SINAPI EMOP	jun/23 jun/23
		REV 1	BDI:	21,25%
0557.008.0003 (ID - 91814) - EXECUÇÃO DE SISTEMA DE SEGURANÇA CONTRA INCÊNDIO E PÂNICO NA SEDE DO MÉIER				
ORÇAMENTO				
Item	Descrição			V.total
1,0	ADMINISTRAÇÃO LOCAL			19.262,74
2,0	CANTEIRO DE OBRA, EMISSÃO DO CA, CAPACITAÇÃO DE FUNCIONÁRIOS NO LOCAL			2.700,66
3,0	FORNECIMENTO E INSTALAÇÃO DE EXTINTORES DE INCÊNDIO			20.392,07
4,0	SISTEMA DE HIDRANTES E MANGOTINHOS			176.330,15
5,0	SISTEMA DE SINALIZAÇÃO DE SEGURANÇA, ILUMINAÇÃO DE EMERGÊNCIA E ALARME DE INCÊNDIO			15.360,88
			TOTAL	234.046,50

PLANILHA DE VALORES UNITÁRIOS ONERADOS

PLANILHA DE VALORES UNITÁRIOS ONERADOS							MÊS BASE	SINAPI	jun/23
0557.008.0003 (ID - 91814) - EXECUÇÃO DE SISTEMA DE SEGURANÇA CONTRA INCÊNDIO E PÂNICO NA SEDE DO MÉIER							REV 1	EMOP	jun/23
ORÇAMENTO								BDI:	21,25%
Item	Codigo	CADASTRO	Descrição	Unidade	Qdt	v.unit	V.total	V.total COM BDI	
1,0			ADMINISTRAÇÃO LOCAL				15.886,80	19.262,74	
1.1	90776	SINAPI	ENCARREGADO GERAL COM ENCARGOS COMPLEMENTARES	H	360,00	R\$ 44,13	15.886,80	19.262,74	
2,0			CANTEIRO DE OBRA, EMISSÃO DO CA, CAPACITAÇÃO DE FUNCIONÁRIOS NO LOCAL				2.227,35	2.700,66	
2.1	34779	SINAPI	ENGENHEIRO CIVIL JUNIOR	H	96,00	R\$ 116,95	11.227,20	13.612,98	
2.2	4813	SINAPI	PLACA DE OBRA (PARA CONSTRUÇÃO CIVIL) EM CHAPA GALVANIZADA *N. 22*, ADESIVADA, DE *2,4 X 1,2* M (SEM POSTES PARA FIXAÇÃO)	M2	3,00	R\$ 250,00	750,00	909,37	
2.3	05.001.0173-0	EMOP	TRANSPORTE HORIZONTAL DE MATERIAL DE 1ª CATEGORIA OU ENTULHO, EM CARRINHOS, A 60,00M DE DISTÂNCIA, INCLUSIVE CARGA A PA	M3	12,22	R\$ 46,78	571,53	692,98	
2.4	04.014.0095-0	EMOP	RETIRADA DE ENTULHO DE OBRA COM CACAMBA DE AÇO TIPO CONTAINER COM 5M3 DE CAPACIDADE, INCLUSIVE CARREGAMENTO, TRANSPORTE E DESCARREGAMENTO. CUSTO POR UNIDADE DE CACAMBA E INCLUI A TAXA PARA DESCARGA EM LOCAIS AUTORIZADOS	UN	3,00	R\$ 301,94	905,82	1.098,31	
3,0			FORNECIMENTO E INSTALAÇÃO DE EXTINTORES DE INCÊNDIO				16.818,20	20.392,07	
3.1	17.040.0050-0	EMOP	PINTURA DE SINALIZAÇÃO DE SOLO PARA EQUIPAMENTOS DE COMBATE A INCÊNDIO (EXTINTORES E HIDRANTES), EM QUADRADOS VERMELHOS DE (0,70X0,70)M E BORDAS AMARELAS DE 0,15M DE LARGURA, CONFORME ABNT NBR 16820	UN	23,00	R\$ 42,06	967,38	1.172,95	
3.2	101905	SINAPI	EXTINTOR DE INCÊNDIO PORTÁTIL COM CARGA DE ÁGUA PRESSURIZADA DE 10 L, CLASSE A - FORNECIMENTO E INSTALAÇÃO. AF_10/2020_PE	UN	6,00	R\$ 265,09	1.590,54	1.928,53	
3.3	101907	SINAPI	EXTINTOR DE INCÊNDIO PORTÁTIL COM CARGA DE CO2 DE 6 KG, CLASSE BC - FORNECIMENTO E INSTALAÇÃO. AF_10/2020_PE	UN	17,00	R\$ 838,84	14.260,28	17.290,59	
4,0			SISTEMA DE HIDRANTES E MANGOTINHOS				145.426,94	176.330,15	
4.1	18.033.0018-0	EMOP	SISTEMA DE PRESSURIZAÇÃO, COM 02 BOMBAS CENTRIFUGAS DE 5CV/220V, INCLUSIVE TUBULAÇÕES DE SUÇÃO, RECALQUE E DISTRIBUIÇÃO COM CONEXÕES, PRESSOSTATO, MANÔMETRO, TANQUE DE PRESSÃO, QUADRO DE COMANDO, EXCLUSIVE CASA DE MÁQUINAS (VER ITEM 18.024.0050). FORNECIMENTO E INSTALAÇÃO	UN	1,00	R\$ 15.054,83	15.054,83	18.253,98	
4.2	101912	SINAPI	ABRIGO PARA HIDRANTE, 75X45X17CM, COM REGISTRO GLOBO ANGULAR 45 GRAUS 2 1/2", ADAPTADOR STORZ 2 1/2", MANGUEIRA DE INCÊNDIO 15M 2 1/2" E ESGUICHO EM LATÃO 2 1/2" - FORNECIMENTO E INSTALAÇÃO. AF_10/2020	UN	5,00	R\$ 2.076,17	10.380,85	12.586,78	
4.3	101915	SINAPI	CONJUNTO DE MANGUEIRA PARA COMBATE A INCÊNDIO EM FIBRA DE POLIÉSTER PURA, COM 1.1/2", REVESTIDA INTERNAMENTE, COMPRIMENTO DE 15M - FORNECIMENTO E INSTALAÇÃO. AF_10/2020	UN	5,00	R\$ 367,41	1.837,05	2.227,42	
4.4	101916	SINAPI	HIDRANTE SUBTERRÂNEO PREDIAL (COM CURVA LONGA E CAIXA), DN 75 MM - FORNECIMENTO E INSTALAÇÃO. AF_10/2020	UN	1,00	R\$ 3.631,03	3.631,03	4.402,62	
4.5	92362	SINAPI	TUBO DE AÇO PRETO SEM COSTURA, CONEXÃO SOLDADA, DN 65 (2 1/2"), INSTALADO EM REDE DE ALIMENTAÇÃO PARA HIDRANTE - FORNECIMENTO E INSTALAÇÃO. AF_10/2020	M	173,42	R\$ 213,99	37.109,07	44.994,74	
4.6	92368	SINAPI	TUBO DE AÇO GALVANIZADO COM COSTURA, CLASSE MÉDIA, DN 80 (3"), CONEXÃO ROSQUEADA, INSTALADO EM REDE DE ALIMENTAÇÃO PARA HIDRANTE - FORNECIMENTO E INSTALAÇÃO. AF_10/2020	M	33,00	R\$ 156,99	5.180,67	6.281,56	
4.7	100741	SINAPI	PINTURA COM TINTA ALQUÍDICA DE ACABAMENTO (ESMALTE SINTÉTICO ACETINADO) PULVERIZADA SOBRE SUPERFÍCIES METÁLICAS (EXCETO PERFIL) EXECUTADO EM OBRA (POR DEMÃO). AF_01/2020_PE	M2	87,41	R\$ 30,14	2.634,58	3.194,43	
4.8	15.045.0121-0	EMOP	ABERTURA E FECHAMENTO MANUAL DE RASGO EM CONCRETO, PARA PASSAGEM DE TUBOS E DUTOS, COM DIÂMETRO DE 2.1/2" A 4"	M	78,00	R\$ 170,72	13.316,16	16.145,84	
4.9	05.001.0616-0	EMOP	FURACO DE CONCRETO, A PONTEIRO, TENDO O FURO 10X10X15CM	UN	2,00	R\$ 89,59	179,18	217,26	
4.10	97635	SINAPI	DEMOLIÇÃO DE PAVIMENTO INTERTRAVADO, DE FORMA MANUAL, COM REAPROVEITAMENTO. AF_12/2017	M2	14,00	R\$ 18,91	264,74	321,00	
4.11	97634	SINAPI	DEMOLIÇÃO DE REVESTIMENTO CERÂMICO, DE FORMA MECANIZADA COM MARTELETE, SEM REAPROVEITAMENTO. AF_12/2017	M2	25,00	R\$ 15,77	394,25	478,03	

4.12	03.001.0098-0	EMOP	ESCAVACAO E REATERRO DE VALA,EM MATERIAL DE 1ªCATEGORIA,PARALIGACAO DE AGUA POTAVEL	M	104,00	R\$ 9,95	1.034,80	1.254,69	
4.13	10731	SINAPI	PEDRA ARDOSIA, CINZA, *40 X 40* CM, E= *1 CM	M2	15,00	R\$ 37,38	560,70	679,85	
4.14	87263	SINAPI	REVESTIMENTO CERÂMICO PARA PISO COM PLACAS TIPO PORCELANATO DE DIMENSÕES 60X60 CM APLICADA EM AMBIENTES DE ÁREA MAIOR QUE 10 M². AF_06/2014	M2	10,00	R\$ 159,27	1.592,70	1.931,15	
4.15	101867	SINAPI	REASSENTAMENTO DE BLOCOS 16 FACES PARA PISO INTERTRAVADO, ESPESSURA DE 6 CM, EM CALÇADA, COM REAPROVEITAMENTO DOS BLOCOS 16 FACES - INCLUSO RETIRADA E COLOCAÇÃO DO MATERIAL. AF_12/2020	M2	14,00	R\$ 42,95	601,30	729,08	
4.16	94990	SINAPI	EXECUÇÃO DE PASSEIO (CALÇADA) OU PISO DE CONCRETO COM CONCRETO MOLDADO IN LOCO, FEITO EM OBRA, ACABAMENTO CONVENCIONAL, NÃO ARMADO. AF_08/2022	M3	7,80	R\$ 762,95	5.951,01	7.215,60	
4.17	17.013.0030-0	EMOP	PINTURA INTERNA OU EXTERNA SOBRE CONCRETO LISO OU REVESTIMENTO,COM TINTA AQUOSA A BASE DE EPOXI INCOLOR OU EM CORES,INCLUSIVE LIMPEZA,E DUAS DEMAOS DE ACABAMENTO	M2	78,00	R\$ 128,67	10.036,26	12.168,96	
4.18	COMP1	COMPOSIÇÃO	MATERIAIS DIVERSOS COMPLEMENTARES, NECESSÁRIOS PARA EXECUÇÃO DA OBRA CONFORME PROJETO DE SEGURANÇA CONTRA INCÊNDIO E PÂNICO	VB	1,00	R\$ 35.667,76	35.667,76	43.247,16	
5,0			SISTEMA DE SINALIZAÇÃO DE SEGURANÇA, ILUMINAÇÃO DE EMERGÊNCIA E ALARME DE INCÊNDIO				12.668,77	15.360,88	
5.1	05.054.0102-0	EMOP	PLACA FOTOLUMINESCENTE DE SINALIZACAO DE SEGURANCA CONTRA INCENDIO,PARA SAIDA DE EMERGENCIA,EM PVC ANTICHAMA,DIMENSOES APROXIMADAS DE (20X40)CM,CONFORME ABNT NBR 16820.FORNECIMENTO E COLOCACAO	UN	3,00	R\$ 46,74	140,22	170,02	
5.2	05.054.0103-0	EMOP	PLACA FOTOLUMINESCENTE DE SINALIZACAO DE SEGURANCA CONTRA INCENDIO,PARA INDICACAO DE NUMERO DE PAVIMENTOS,EM PVC ANTICHAMA,DIMENSOES APROXIMADAS DE (10X10)CM,CONFORME ABNT NBR 16820.FORNECIMENTO E COLOCACAO	UN	8,00	R\$ 13,74	109,92	133,28	
5.3	05.054.0104-0	EMOP	PLACA FOTOLUMINESCENTE DE SINALIZACAO DE SEGURANCA CONTRA INCENDIO,PARA INDICACAO CONTINUADA DE ROTA DE FUGA,EM PVC ANTICHAMA,DIMENSOES APROXIMADAS DE (7X20)CM,CONFORME ABNT NBR 16820.FORNECIMENTO E COLOCACAO	UN	41,00	R\$ 18,37	753,17	913,22	
5.4	05.054.0105-0	EMOP	PLACA FOTOLUMINESCENTE DE SINALIZACAO DE SEGURANCA CONTRA INCENDIO,PARA EQUIPAMENTOS DE COMBATE A INCENDIO E ALARME,EM PVC ANTICHAMA,DIMENSOES APROXIMADAS DE (15X15)CM,CONFORME ABNT NBR 16820.FORNECIMENTO E COLOCACAO	UN	32,00	R\$ 10,30	329,60	399,64	
5.5	05.054.0110-0	EMOP	PLACA FOTOLUMINESCENTE DE SINALIZACAO DE SEGURANCA CONTRA INCENDIO,PARA EQUIPAMENTOS DE COMBATE A INCENDIO E ALARME,EM PVC ANTICHAMA,DIMENSOES APROXIMADAS DE (30X30)CM,CONFORME ABNT NBR 16820.FORNECIMENTO E COLOCACAO	UN	4,00	R\$ 54,67	218,68	265,15	
5.6	05.054.0120-0	EMOP	PLACA FOTOLUMINESCENTE DE SINALIZACAO DE SEGURANCA CONTRA INCENDIO,DE PROIBICAO,EM PVC ANTICHAMA,FORMA CIRCULAR,DIAMETRO APROXIMADO DE 20CM,CONFORME ABNT NBR 16820.FORNECIMENTO E COLOCACAO	UN	1,00	R\$ 16,83	16,83	20,41	
5.7	05.054.0130-0	EMOP	PLACA FOTOLUMINESCENTE DE SINALIZACAO DE SEGURANCA CONTRA INCENDIO,DE ALERTA,EM PVC ANTICHAMA,FORMA TRIANGULAR,DIMENSAO APROXIMADA DA BASE DE 20CM,CONFORME ABNT NBR 16820.FORNECIMENTO E COLOCACAO	UN	1,00	R\$ 13,74	13,74	16,66	
5.8	18.027.0040-0	EMOP	LUMINARIA DE EMERGENCIA DE SOBREPOR,EM PLASTICO,EQUIPADA COMBATERIA SELADA RECARREGAVEL COM 60 LAMPADAS EM LED. FORNECIMENTO E COLOCACAO	UN	37,00	R\$ 83,24	3.079,88	3.734,35	
5.9	18.038.0030-0	EMOP	SIRENE AUDIO VISUAL,PARA SISTEMA DE ALARME CONTRA INCENDIO.FORNECIMENTO E COLOCACAO	UN	51,00	R\$ 67,95	3.465,45	4.201,86	
5.10	18.038.0045-0	EMOP	ACIONADOR TIPO "QUEBRE VIDRO",INCLUSIVE SENSOR DE ALARME E CHAVE EXTERNA PARA TESTE.FORNECIMENTO E COLOCACAO	UN	8,00	R\$ 95,46	763,68	925,96	
5.11	15.008.0080-0	EMOP	CABO DE COBRE FLEXIVEL COM ISOLAMENTO TERMOPLASTICO,COMPREENDENDO:PREPARO,CORTE E ENFIACAO EM ELETRODUTOS,NA BITOLA DE 1,5MM², 450/750V.FORNECIMENTO E COLOCACAO	M	600,00	R\$ 2,92	1.752,00	2.124,30	
5.12	15.003.0391-0	EMOP	ABRACADEIRA DE FIXACAO,TIPO COPO,ESTAMPADA EM CHAPA DE FERROZINCADA,COMPOSTA DE CANOPLA,PARAFUSOS E ABRACADEIRAS PROPRIAMENTE DITA,NO DIAMETRO 3/4".FORNECIMENTO E COLOCACAO	UN	211,00	R\$ 9,60	2.025,60	2.456,04	
							Valor total	R\$ 193.028,06	R\$ 234.046,50

PLANILHA DE COMPOSIÇÕES							
			VALORES ONERADOS			MÊS BASE	jun/23
0557.008.0003 (ID - 91814) - EXECUÇÃO DE SISTEMA DE SEGURANÇA CONTRA INCÊNDIO E PÂNICO NA SEDE DO MÉIER							
ORÇAMENTO							
Item	Codigo	Descrição	Descrição	Unidade	Qdt	v.unit	V.total
4.18	COMP. 1	COMPOSIÇÃO	MATERIAIS DIVERSOS COMPLEMENTARES, NECESSÁRIOS PARA EXECUÇÃO DA OBRA CONFORME PROJETO DE SEGURANÇA CONTRA INCÊNDIO E PÂNICO	VB			R\$ 35.667,76
4.18.1	SINAPI	10904	REGISTRO OU VALVULA GLOBO ANGULAR EM LATAO, PARA HIDRANTES EM INSTALACAO PREDIAL DE INCENDIO, 45 GRAUS, DIAMETRO DE 2 1/2", COM VOLANTE, CLASSE DE PRESSAO DE ATE 200 PSI	UN	1,00	R\$ 252,50	252,50
4.18.2	EMOP	05826	REGISTRO DE ESFERA, DE 1/2"	UN	2,00	R\$ 10,78	21,56
4.18.3	EMOP	05828	REGISTRO DE ESFERA, DE 1"	UN	2,00	R\$ 26,27	52,54
4.18.4	EMOP	00204	CONDUITE FLEXIVEL, GALVANIZADO DE 3/4"	M	4,00	R\$ 9,27	37,08
4.18.5	EMOP	04252	CONDUITE FLEXIVEL, GALVANIZADO DE 1/2"	M	5,00	R\$ 4,93	24,65
4.18.6	EMOP	00707	REGISTRO DE GAVETA DE BRONZE, DE 1ª QUALIDADE COM ROSCA DE AMBOS OS LADOS, DE 2.1/2"	UN	2,00	R\$ 265,07	530,14
4.18.7	EMOP	00708	REGISTRO DE GAVETA DE BRONZE, DE 1ª QUALIDADE COM ROSCA DE AMBOS OS LADOS, DE 3"	UN	1,00	R\$ 417,77	417,77
4.18.8	EMOP	05834	VALVULA DE RETENCAO DE PE, DE BRONZE, DE 2.1/2"	UN	1,00	R\$ 288,30	288,30
4.18.9	EMOP	00672	VALVULA DE RETENCAO DE PE, DE BRONZE, DE 3"	UN	2,00	R\$ 398,35	796,70
4.18.10	EMOP	04735	VALVULA DE RETENCAO HORIZONTAL, DE BRONZE, DE 1"	UN	2,00	R\$ 113,09	226,18
4.18.11	EMOP	02317	FITA ISOLANTE, ROLO DE 19MMX20M	UN	5,00	R\$ 5,31	26,55
4.18.12	EMOP	05100	FITA VEDA ROSCA, ROLO DE 18MMX50M	UN	3,00	R\$ 4,21	12,63
4.18.13	EMOP	14843	DETECTOR DE INCENDIO, COMPOSTO DE CENTRAL DE ALARME ENDERECAVEL PARA ATE 500 DISPOSITIVOS DIVIDIDOS EM 2 LACOS	UN	1,00	R\$ 5.039,18	5.039,18
4.18.14	EMOP	04000	ELETRODUTO DE FERRO GALVANIZADO, MEDIO, GALVANIZACAO A FOGO, NBR 5624, EM BARRAS DE 3M, DE 3/4"	UN	100,00	R\$ 26,86	2.686,00
4.18.15	EMOP	07637	TIRANTE ROSQUEADO, DE 1/4"X3000MM	UN	13,00	R\$ 11,12	144,56
4.18.16	EMOP	05.105.0112-0	MAO-DE-OBRA DE ELETRICISTA, INCLUSIVE ENCARGOS SOCIAIS	MES	0,14	R\$ 4.704,48	641,52
4.18.17	EMOP	05.105.0114-0	MAO-DE-OBRA DE SERVENTE, INCLUSIVE ENCARGOS SOCIAIS	MES	0,14	R\$ 3.402,08	463,92
4.18.18	EMOP	05.105.0110-0	MAO-DE-OBRA DE BOMBEIRO HIDRAULICO, INCLUSIVE ENCARGOS SOCIAIS	MES	0,45	R\$ 4.704,48	2.138,40
4.18.19	EMOP	05.105.0125-0	MAO-DE-OBRA DE AUXILIAR TECNICO, INCLUSIVE ENCARGOS SOCIAIS	MES	1,82	R\$ 3.585,12	6.518,40
4.18.20	COTAÇÃO	-	JOELHO AÇO CARBONO 3"	UN	13,00	R\$ 92,29	1.199,79
4.18.21	COTAÇÃO	-	TÊ AÇO CARBONO 3"	UN	3,00	R\$ 105,43	316,27
4.18.22	COTAÇÃO	-	LUVA AÇO CARBONO 3"	UN	6,00	R\$ 61,25	367,50
4.18.23	COTAÇÃO	-	JOELHO AÇO CARBONO 2.1/2"	UN	25,00	R\$ 57,66	1.441,49
4.18.24	COTAÇÃO	-	TÊ AÇO CARBONO 2.1/2"	UN	8,00	R\$ 139,38	1.115,01
4.18.25	COTAÇÃO	-	LUVA AÇO CARBONO 2.1/2"	UN	20,00	R\$ 43,58	871,69
4.18.26	COTAÇÃO	-	TAMPA DE FERRO FUNDIDO PARA HIDRANTE DE RECALQUE (40 X 30)	UN	1,00	R\$ 259,81	259,81
4.18.27	COTAÇÃO	-	MÃO FRANCESA REFORÇADA 30 X 30	UN	20,00	R\$ 31,24	624,80
4.18.28	COTAÇÃO	-	CHUMBADOR COMPLETO 3/8"	UN	50,00	R\$ 4,59	229,66
4.18.29	COTAÇÃO	-	PORCA E ARRUELA 3/8"	UN	70,00	R\$ 1,75	122,40
4.18.30	COTAÇÃO	-	PORCA E ARRUELA 1/4"	UN	70,00	R\$ 1,37	95,83
4.18.31	COTAÇÃO	-	ABRAÇADEIRA GOTA 2.1/2"	UN	15,00	R\$ 3,35	50,25
4.18.32	COTAÇÃO	-	TOROFITA 30 X 15	UN	10,00	R\$ 315,78	3.157,83
4.18.33	COTAÇÃO	-	ESTOPA	UN	9,00	R\$ 12,10	108,87
4.18.34	COTAÇÃO	-	BARBANTE	UN	10,00	R\$ 9,17	91,66

4.18.35	COTAÇÃO	-	VEDA JUNTAS	UN	5,00	R\$ 36,57	182,86
4.18.36	COTAÇÃO	-	NIPLE AÇO CARBONO 2.1/2"	UN	12,00	R\$ 36,69	440,22
4.18.37	COTAÇÃO	-	UNIÃO ASS. BRONZE 2.1/2"	UN	2,00	R\$ 176,02	352,04
4.18.38	COTAÇÃO	-	TÊ AÇO CARBONO 2X1	UN	2,00	R\$ 48,92	97,83
4.18.39	COTAÇÃO	-	NIPLE AÇO CARBONO 3"	UN	8,00	R\$ 62,56	500,44
4.18.40	COTAÇÃO	-	UNIÃO ASS. BRONZE 3"	UN	2,00	R\$ 275,71	551,42
4.18.41	COTAÇÃO	-	UNIÃO ASS. BRONZE 1"	UN	2,00	R\$ 37,96	75,91
4.18.42	COTAÇÃO	-	NIPLE AÇO CARBONO 1"	UN	10,00	R\$ 7,60	76,02
4.18.43	COTAÇÃO	-	TÊ AÇO CARBONO 1"	UN	1,00	R\$ 14,08	14,07
4.18.44	COTAÇÃO	-	JOELHO AÇO CARBONO 1"	UN	2,00	R\$ 10,84	21,67
4.18.45	COTAÇÃO	-	BUCHA R. AÇO CARBONO 2.1/2" X 1/2"	UN	2,00	R\$ 72,32	144,63
4.18.46	COTAÇÃO	-	TÊ AÇO CARBONO 1/2"	UN	4,00	R\$ 6,29	25,14
4.18.47	COTAÇÃO	-	LUVA AÇO CARBONO 1/2"	UN	8,00	R\$ 4,08	32,66
4.18.48	COTAÇÃO	-	JOELHO AÇO CARBONO 1/2"	UN	2,00	R\$ 5,07	10,14
4.18.49	COTAÇÃO	-	PLUG AÇO CARBONO 1/2"	UN	2,00	R\$ 3,49	6,97
4.18.50	COTAÇÃO	-	NIPLE AÇO CARBONO 1/2"	UN	10,00	R\$ 3,98	39,76
4.18.51	COTAÇÃO	-	NIPLE AÇO CARBONO 1/4"	UN	2,00	R\$ 4,13	8,26
4.18.52	COTAÇÃO	-	BUCHA REDUÇÃO AÇO CARBONO 1/2" X 1/4"	UN	2,00	R\$ 4,13	8,26
4.18.53	COTAÇÃO	-	CONDULETE MULTIPLOS 3/4"	UN	120,00	R\$ 9,77	1.172,00
4.18.54	COTAÇÃO	-	UNIDTS CURTO 3/4"	UN	250,00	R\$ 3,97	992,50
4.18.55	COTAÇÃO	-	LUVA DE EMENDA 3/4"	UN	100,00	R\$ 4,80	479,66
4.18.56	COTAÇÃO	-	CURVA 3/4"	UN	20,00	R\$ 3,19	63,86

CÁLCULO DO BDI

COMPOSIÇÃO DE BDI COM VALORES ONERADOS

Grupo	A	Despesas indiretas	
	A.1	Administração central (especificar cada item e %)	3,00%
	A.2	Garantia (especificar cada item e %)	0,80%
	A.3	Riscos e imprevistos (especificar cada item e %)	0,97%
	A.4	Despesas financeiras (especificar cada item e %)	0,59%
Total do grupo A			5,36%
Grupo	B	Bonificação	
	B.1	Lucro	7,40%
Total do grupo B			7,40%
Grupo	C	Impostos	
	C.1	PIS	0,65%
	C.2	COFINS	3,00%
	C.3	ISSQN (Município do Rio de Janeiro)*	3,00%
Total do grupo C			6,65%
Fórmula para o cálculo do B.D.I. (benefícios e despesas indiretas)			
$\text{BDI} = \text{BDI} (\%) = \frac{((1+A4+A1+A2) \times (1+A3) \times (1+B1))}{(1-C)} - 1$			21,25%

PLANILHA RESUMO DE VALORES UNITÁRIOS DESONERADOS

		MÊS BASE	SINAPI EMOP	jun/23 jun/23
		REV 1	BDI:	27,39%
0557.008.0003 (ID - 91814) - EXECUÇÃO DE SISTEMA DE SEGURANÇA CONTRA INCÊNDIO E PÂNICO NA SEDE DO MÉIER				
ORÇAMENTO				
Item	Descrição			V.total
1,0	ADMINISTRAÇÃO LOCAL			17.633,46
2,0	CANTEIRO DE OBRA, EMISSÃO DO CA, CAPACITAÇÃO DE FUNCIONÁRIOS NO LOCAL			2.734,24
3,0	FORNECIMENTO E INSTALAÇÃO DE EXTINTORES DE INCÊNDIO			21.204,82
4,0	SISTEMA DE HIDRANTES E MANGOTINHOS			181.201,13
5,0	SISTEMA DE SINALIZAÇÃO DE SEGURANÇA, ILUMINAÇÃO DE EMERGÊNCIA E ALARME DE INCÊNDIO			15.237,18
			TOTAL	238.010,83

PLANILHA DE VALORES UNITÁRIOS DESONERADOS

PLANILHA DE VALORES UNITÁRIOS DESONERADOS							MÊS BASE	SINAPI	jun/23
0557.008.0003 (ID - 91814) - EXECUÇÃO DE SISTEMA DE SEGURANÇA CONTRA INCÊNDIO E PÂNICO NA SEDE DO MÉIER							REV 1	EMOP	jun/23
ORÇAMENTO									
Item	Codigo	CADASTRO	Descrição	Unidade	Qdt	v.unit	V.total	V.total COM BDI	
ADMINISTRAÇÃO LOCAL									
1,0							13.842,00	17.633,46	
1.1	90776	SINAPI	ENCARREGADO GERAL COM ENCARGOS COMPLEMENTARES	H	360,00	R\$ 38,45	13.842,00	17.633,46	
CANTEIRO DE OBRA, EMISSÃO DO CA, CAPACITAÇÃO DE FUNCIONÁRIOS NO LOCAL									
2,0							2.146,34	2.734,24	
2.1	34779	SINAPI	ENGENHEIRO CIVIL JUNIOR	H	96,00	R\$ 101,01	9.696,96	12.353,05	
2.2	4813	SINAPI	PLACA DE OBRA (PARA CONSTRUÇÃO CIVIL) EM CHAPA GALVANIZADA *N. 22*, ADESIVADA, DE *2,4 X 1,2* M (SEM POSTES PARA FIXAÇÃO)	M2	3,00	R\$ 250,00	750,00	955,43	
2.3	05.001.017 3-A	EMOP	TRANSPORTE HORIZONTAL DE MATERIAL DE 1ª CATEGORIA OU ENTULHO, EM CARRINHOS, A 60,00M DE DISTÂNCIA, INCLUSIVE CARGA A PA	M3	12,22	R\$ 40,54	495,29	630,95	
2.4	04.014.009 5-A	EMOP	RETIRADA DE ENTULHO DE OBRA COM CACAMBA DE AÇO TIPO CONTAINER COM 5M3 DE CAPACIDADE, INCLUSIVE CARREGAMENTO, TRANSPORTE E DESCARREGAMENTO. CUSTO POR UNIDADE DE CACAMBA E INCLUI A TAXA PARA DESCARGA EM LOCAIS AUTORIZADOS	UN	3,00	R\$ 300,35	901,05	1.147,86	
FORNECIMENTO E INSTALAÇÃO DE EXTINTORES DE INCÊNDIO									
3,0							16.645,47	21.204,82	
3.1	17.040.005 0-A	EMOP	PINTURA DE SINALIZAÇÃO DE SOLO PARA EQUIPAMENTOS DE COMBATE A INCÊNDIO (EXTINTORES E HIDRANTES), EM QUADRADOS VERMELHOS DE (0,70X0,70)M E BORDAS AMARELAS DE 0,15M DE LARGURA, CONFORME ABNT NBR 16820	UN	23,00	R\$ 37,32	858,36	1.093,47	
3.2	101905	SINAPI	EXTINTOR DE INCÊNDIO PORTÁTIL COM CARGA DE ÁGUA PRESSURIZADA DE 10 L, CLASSE A - FORNECIMENTO E INSTALAÇÃO. AF_10/2020_PE	UN	6,00	R\$ 262,32	1.573,92	2.005,03	
3.3	101907	SINAPI	EXTINTOR DE INCÊNDIO PORTÁTIL COM CARGA DE CO2 DE 6 KG, CLASSE BC - FORNECIMENTO E INSTALAÇÃO. AF_10/2020_PE	UN	17,00	R\$ 836,07	14.213,19	18.106,32	
SISTEMA DE HIDRANTES E MANGOTINHOS									
4,0							142.240,18	181.201,13	
4.1	18.033.001 8-A	EMOP	SISTEMA DE PRESSURIZAÇÃO, COM 02 BOMBAS CENTRÍFUGAS DE 5CV/220V, INCLUSIVE TUBULAÇÕES DE SUÇÃO, RECALQUE E DISTRIBUIÇÃO COM CONEXÕES, PRESSOSTATO, MANÔMETRO, TANQUE E DE PRESSÃO, QUADRO DE COMANDO, EXCLUSIVE CASA DE MÁQUINAS (VER ITEM 18.024.0050). FORNECIMENTO E INSTALAÇÃO	UN	1,00	R\$ 14.872,98	14.872,98	18.946,83	
4.2	101912	SINAPI	ABRIGO PARA HIDRANTE, 75X45X17CM, COM REGISTRO GLOBO ANGULAR 45 GRAUS 2 1/2", ADAPTADOR STORZ 2 1/2", MANGUEIRA DE INCÊNDIO 15M 2 1/2" E ESGUICHO EM LATÃO 2 1/2" - FORNECIMENTO E INSTALAÇÃO. AF_10/2020	UN	5,00	R\$ 2.056,45	10.282,25	13.098,66	
4.3	101915	SINAPI	CONJUNTO DE MANGUEIRA PARA COMBATE A INCÊNDIO EM FIBRA DE POLIÉSTER PURA, COM 1.1/2", REVESTIDA INTERNAMENTE, COMPRIMENTO DE 15M - FORNECIMENTO E INSTALAÇÃO. AF_10/2020	UN	5,00	R\$ 366,54	1.832,70	2.334,69	
4.4	101916	SINAPI	HIDRANTE SUBTERRÂNEO PREDIAL (COM CURVA LONGA E CAIXA), DN 75 MM - FORNECIMENTO E INSTALAÇÃO. AF_10/2020	UN	1,00	R\$ 3.604,18	3.604,18	4.591,40	
4.5	92362	SINAPI	TUBO DE AÇO PRETO SEM COSTURA, CONEXÃO SOLDADA, DN 65 (2 1/2"), INSTALADO EM REDE DE ALIMENTAÇÃO PARA HIDRANTE - FORNECIMENTO E INSTALAÇÃO. AF_10/2020	M	173,42	R\$ 212,70	36.885,37	46.988,63	
4.6	92368	SINAPI	TUBO DE AÇO GALVANIZADO COM COSTURA, CLASSE MÉDIA, DN 80 (3"), CONEXÃO ROSQUEADA, INSTALADO EM REDE DE ALIMENTAÇÃO PARA HIDRANTE - FORNECIMENTO E INSTALAÇÃO. AF_10/2020	M	33,00	R\$ 155,32	5.125,56	6.529,50	
4.7	100741	SINAPI	PINTURA COM TINTA ALQUÍDICA DE ACABAMENTO (ESMALTE SINTÉTICO ACETINADO) PULVERIZADA SOBRE SUPERFÍCIES METÁLICAS (EXCETO PERFIL) EXECUTADO EM OBRA (POR DEMÃO). AF_01/2020_PE	M2	87,41	R\$ 28,33	2.476,36	3.154,66	

4.8	15.045.012 1-A	EMOP	ABERTURA E FECHAMENTO MANUAL DE RASGO EM CONCRETO, PARA PASSAGEM DE TUBOS E DUTOS, COM DIAMETRO DE 2.1/2" A 4"	M	78,00	R\$ 148,20	11.559,60	14.725,89
4.9	05.001.061 6-A	EMOP	FURACAO DE CONCRETO, A PONTEIRO, TENDO O FURO 10X10X15CM	UN	2,00	R\$ 77,63	155,26	197,79
4.10	97635	SINAPI	DEMOLIÇÃO DE PAVIMENTO INTERTRAVADO, DE FORMA MANUAL, COM REAPROVEITAMENTO. AF_12/2017	M2	14,00	R\$ 17,01	238,14	303,37
4.11	97634	SINAPI	DEMOLIÇÃO DE REVESTIMENTO CERÂMICO, DE FORMA MECANIZADA COM MARTELETE, SEM REAPROVEITAMENTO. AF_12/2017	M2	25,00	R\$ 14,23	355,75	453,19
4.12	03.001.009 8-A	EMOP	ESCAVAÇÃO E REATERRO DE VALA, EM MATERIAL DE 1ª CATEGORIA, PARALIGACAO DE AGUA POTAVEL	M	104,0 0	R\$ 8,62	896,48	1.142,03
4.13	10731	SINAPI	PEDRA ARDOSIA, CINZA, *40 X 40* CM, E= *1 CM	M2	15,00	R\$ 37,38	560,70	714,28
4.14	87263	SINAPI	REVESTIMENTO CERÂMICO PARA PISO COM PLACAS TIPO PORCELANATO DE DIMENSÕES 60X60 CM APLICADA EM AMBIENTES DE ÁREA MAIOR QUE 10 M². AF_06/2014	M2	10,00	R\$ 156,93	1.569,30	1.999,15
4.15	101867	SINAPI	REASSENTAMENTO DE BLOCOS 16 FACES PARA PISO INTERTRAVADO, ESPESSURA DE 6 CM, EM CALÇADA, COM REAPROVEITAMENTO DOS BLOCOS 16 FACES - INCLUSO RETIRADA E COLOCAÇÃO DO MATERIAL. AF_12/2020	M2	14,00	R\$ 39,28	549,92	700,55
4.16	94990	SINAPI	EXECUÇÃO DE PASSEIO (CALÇADA) OU PISO DE CONCRETO COM CONCRETO MOLDADO IN LOCO, FEITO EM OBRA, ACABAMENTO CONVENCIONAL, NÃO ARMADO. AF_08/2022	M3	7,80	R\$ 731,41	5.704,99	7.267,64
4.17	17.013.003 0-A	EMOP	PINTURA INTERNA OU EXTERNA SOBRE CONCRETO LISO OU REVESTIMENTO, COM TINTA AQUOSA A BASE DE EPOXI INCOLOR OU EM CORES, INCLUSIVE LIMPEZA, E DUAS DEMAS DE ACABAMENTO	M2	78,00	R\$ 126,96	9.902,88	12.615,37
4.18	COMP1	COMPOSIÇÃO	MATERIAIS DIVERSOS COMPLEMENTARES, NECESSÁRIOS PARA EXECUÇÃO DA OBRA CONFORME PROJETO DE SEGURANÇA CONTRA INCÊNDIO E PÂNICO	VB	1,00	R\$ 35.667,76	35.667,76	45.437,50
5,0			SISTEMA DE SINALIZAÇÃO DE SEGURANÇA, ILUMINAÇÃO DE EMERGÊNCIA E ALARME DE INCÊNDIO				11.960,96	15.237,18
5.1	05.054.010 2-A	EMOP	PLACA FOTOLUMINESCENTE DE SINALIZAÇÃO DE SEGURANÇA CONTRA INCÊNDIO, PARA SAÍDA DE EMERGÊNCIA, EM PVC ANTICHAMA, DIMENSÕES APROXIMADAS DE (20X40)CM, CONFORME ABNT NBR 16820. FORNECIMENTO E COLOCAÇÃO	UN	3,00	R\$ 46,01	138,03	175,84
5.2	05.054.010 3-A	EMOP	PLACA FOTOLUMINESCENTE DE SINALIZAÇÃO DE SEGURANÇA CONTRA INCÊNDIO, PARA INDICAÇÃO DE NÚMERO DE PAVIMENTOS, EM PVC ANTICHAMA, DIMENSÕES APROXIMADAS DE (10X10)CM, CONFORME ABNT NBR 16820. FORNECIMENTO E COLOCAÇÃO	UN	8,00	R\$ 13,01	104,08	132,59
5.3	05.054.010 4-A	EMOP	PLACA FOTOLUMINESCENTE DE SINALIZAÇÃO DE SEGURANÇA CONTRA INCÊNDIO, PARA INDICAÇÃO CONTINUADA DE ROTA DE FUGA, EM PVC ANTICHAMA, DIMENSÕES APROXIMADAS DE (7X20)CM, CONFORME ABNT NBR 16820. FORNECIMENTO E COLOCAÇÃO	UN	41,00	R\$ 17,64	723,24	921,34
5.4	05.054.010 5-A	EMOP	PLACA FOTOLUMINESCENTE DE SINALIZAÇÃO DE SEGURANÇA CONTRA INCÊNDIO, PARA EQUIPAMENTOS DE COMBATE A INCÊNDIO E ALARME, EM PVC ANTICHAMA, DIMENSÕES APROXIMADAS DE (15X15)CM, CONFORME ABNT NBR 16820. FORNECIMENTO E COLOCAÇÃO	UN	32,00	R\$ 9,57	306,24	390,12
5.5	05.054.011 0-A	EMOP	PLACA FOTOLUMINESCENTE DE SINALIZAÇÃO DE SEGURANÇA CONTRA INCÊNDIO, PARA EQUIPAMENTOS DE COMBATE A INCÊNDIO E ALARME, EM PVC ANTICHAMA, DIMENSÕES APROXIMADAS DE (30X30)CM, CONFORME ABNT NBR 16820. FORNECIMENTO E COLOCAÇÃO	UN	4,00	R\$ 53,94	215,76	274,86
5.6	05.054.012 0-A	EMOP	PLACA FOTOLUMINESCENTE DE SINALIZAÇÃO DE SEGURANÇA CONTRA INCÊNDIO, DE PROIBIÇÃO, EM PVC ANTICHAMA, FORMA CIRCULAR, DIÂMETRO APROXIMADO DE 20CM, CONFORME ABNT NBR 16820. FORNECIMENTO E COLOCAÇÃO	UN	1,00	R\$ 16,10	16,10	20,51
5.7	05.054.013 0-A	EMOP	PLACA FOTOLUMINESCENTE DE SINALIZAÇÃO DE SEGURANÇA CONTRA INCÊNDIO, DE ALERTA, EM PVC ANTICHAMA, FORMA TRIANGULAR, DIMENSÃO APROXIMADA DA BASE DE 20CM, CONFORME ABNT NBR 16820. FORNECIMENTO E COLOCAÇÃO	UN	1,00	R\$ 13,01	13,01	16,57
5.8	18.027.004 0-A	EMOP	LUMINÁRIA DE EMERGÊNCIA DE SOBREPOR, EM PLÁSTICO, EQUIPADA COM BATERIA SELADA RECARREGÁVEL COM 60 LÂMPADAS EM LED. FORNECIMENTO E COLOCAÇÃO	UN	37,00	R\$ 80,07	2.962,59	3.774,07
5.9	18.038.003 0-A	EMOP	SIRENE AUDIO VISUAL, PARA SISTEMA DE ALARME CONTRA INCÊNDIO. FORNECIMENTO E COLOCAÇÃO	UN	51,00	R\$ 64,78	3.303,78	4.208,72

5.10	18.038.004 5-A	EMOP	ACIONADOR TIPO "QUEBRE VIDRO", INCLUSIVE SENSOR DE ALARME E CHAVE EXTERNA PARA TESTE.FORNECIMENTO E COLOCACAO	UN	8,00	R\$ 92,29	738,32	940,55
5.11	15.008.008 0-A	EMOP	CABO DE COBRE FLEXIVEL COM ISOLAMENTO TERMOPLASTICO, COMPREENDENDO: PREPARO, CORTE E ENFIACAO EM ELETRODUTOS, NA BITOLA DE 1,5MM2, 450/750V.FORNECIMENTO E COLOCACAO	M	600,0 0	R\$ 2,67	1.602,00	2.040,80
5.12	15.003.039 1-A	EMOP	ABRACADEIRA DE FIXACAO, TIPO COPO, ESTAMPADA EM CHAPA DE FERROZINCADA, COMPOSTA DE CANOPLA, PARAFUSOS E ABRACADEIRAS PROPRIAMENTE DITA, NO DIAMETRO 3/4".FORNECIMENTO E COLOCACAO	UN	211,0 0	R\$ 8,71	1.837,81	2.341,20
Valor total							R\$ 186.834,95	R\$ 238.010,83

PLANILHA DE COMPOSIÇÕES							
			VALORES DESONERADOS			MÊS BASE	jun/23
0557.008.0003 (ID - 91814) - EXECUÇÃO DE SISTEMA DE SEGURANÇA CONTRA INCÊNDIO E PÂNICO NA SEDE DO MÉIER							
ORÇAMENTO							
Item	Codigo	Descrição	Descrição	Unidade	Qdt	v.unit	V.total
4.18	COMP. 1	COMPOSIÇÃO	MATERIAIS DIVERSOS COMPLEMENTARES, NECESSÁRIOS PARA EXECUÇÃO DA OBRA CONFORME PROJETO DE SEGURANÇA CONTRA INCÊNDIO E PÂNICO	VB			34.364,16
4.18.1	SINAPI	10904	REGISTRO OU VALVULA GLOBO ANGULAR EM LATAO, PARA HIDRANTES EM INSTALACAO PREDIAL DE INCENDIO, 45 GRAUS, DIAMETRO DE 2 1/2", COM VOLANTE, CLASSE DE PRESSAO DE ATÉ 200 PSI	UN	1,00	252,50	252,50
4.18.2	EMOP	05826	REGISTRO DE ESFERA, DE 1/2"	UN	2,00	10,78	21,56
4.18.3	EMOP	05828	REGISTRO DE ESFERA, DE 1"	UN	2,00	26,27	52,54
4.18.4	EMOP	00204	CONDUITE FLEXIVEL, GALVANIZADO DE 3/4"	M	4,00	9,27	37,08
4.18.5	EMOP	04252	CONDUITE FLEXIVEL, GALVANIZADO DE 1/2"	M	5,00	4,93	24,65
4.18.6	EMOP	00707	REGISTRO DE GAVETA DE BRONZE, DE 1ª QUALIDADE COM ROSCA DE AMBOS OS LADOS, DE 2.1/2"	UN	2,00	265,07	530,14
4.18.7	EMOP	00708	REGISTRO DE GAVETA DE BRONZE, DE 1ª QUALIDADE COM ROSCA DE AMBOS OS LADOS, DE 3"	UN	1,00	417,77	417,77
4.18.8	EMOP	05834	VALVULA DE RETENCAO DE PE, DE BRONZE, DE 2.1/2"	UN	1,00	288,30	288,30
4.18.9	EMOP	00672	VALVULA DE RETENCAO DE PE, DE BRONZE, DE 3"	UN	2,00	398,35	796,70
4.18.10	EMOP	04735	VALVULA DE RETENCAO HORIZONTAL, DE BRONZE, DE 1"	UN	2,00	113,09	226,18
4.18.11	EMOP	02317	FITA ISOLANTE, ROLO DE 19MMX20M	UN	5,00	5,31	26,55
4.18.12	EMOP	05100	FITA VEDA ROSCA, ROLO DE 18MMX50M	UN	3,00	4,21	12,63
4.18.13	EMOP	14843	DETECTOR DE INCENDIO, COMPOSTO DE CENTRAL DE ALARME ENDERECAVEL PARA ATÉ 500 DISPOSITIVOS DIVIDIDOS EM 2 LACOS	UN	1,00	5.039,18	5.039,18
4.18.14	EMOP	04000	ELETRODUTO DE FERRO GALVANIZADO, MEDIO, GALVANIZACAO A FOGO, NBR 5624, EM BARRAS DE 3M, DE 3/4"	UN	100,00	26,86	2.686,00
4.18.15	EMOP	07637	TIRANTE ROSQUEADO, DE 1/4" X 3000MM	UN	13,00	11,12	144,56
4.18.16	EMOP	05.105.0112-A	MAO-DE-OBRA DE ELETRICISTA, INCLUSIVE ENCARGOS SOCIAIS	MES	0,14	4.076,16	555,84
4.18.17	EMOP	05.105.0114-A	MAO-DE-OBRA DE SERVENTE, INCLUSIVE ENCARGOS SOCIAIS	MES	0,14	2.948,00	402,00
4.18.18	EMOP	05.105.0110-A	MAO-DE-OBRA DE BOMBEIRO HIDRAULICO, INCLUSIVE ENCARGOS SOCIAIS	MES	0,45	4.076,16	1.852,80
4.18.19	EMOP	05.105.0125-A	MAO-DE-OBRA DE AUXILIAR TECNICO, INCLUSIVE ENCARGOS SOCIAIS	MES	1,82	3.106,40	5.648,00
4.18.20	COTAÇÃO	-	JOELHO AÇO CARBONO 3"	UN	13,00	92,29	1.199,79
4.18.21	COTAÇÃO	-	TÊ AÇO CARBONO 3"	UN	3,00	105,43	316,27
4.18.22	COTAÇÃO	-	LUVA AÇO CARBONO 3"	UN	6,00	61,25	367,50
4.18.23	COTAÇÃO	-	JOELHO AÇO CARBONO 2.1/2"	UN	25,00	57,66	1.441,49
4.18.24	COTAÇÃO	-	TÊ AÇO CARBONO 2.1/2"	UN	8,00	139,38	1.115,01
4.18.25	COTAÇÃO	-	LUVA AÇO CARBONO 2.1/2"	UN	20,00	43,58	871,69
4.18.26	COTAÇÃO	-	TAMPA DE FERRO FUNDIDO PARA HIDRANTE DE RECALQUE (40 X 30)	UN	1,00	259,81	259,81
4.18.27	COTAÇÃO	-	MÃO FRANCESA REFORÇADA 30 X 30	UN	20,00	31,24	624,80
4.18.28	COTAÇÃO	-	CHUMBADOR COMPLETO 3/8"	UN	50,00	4,59	229,66
4.18.29	COTAÇÃO	-	PORCA E ARRUJELA 3/8"	UN	70,00	1,75	122,40
4.18.30	COTAÇÃO	-	PORCA E ARRUJELA 1/4"	UN	70,00	1,37	95,83
4.18.31	COTAÇÃO	-	ABRAÇADEIRA GOTA 2.1/2"	UN	15,00	3,35	50,25
4.18.32	COTAÇÃO	-	TOROFITA 30 X 15	UN	10,00	315,78	3.157,83
4.18.33	COTAÇÃO	-	ESTOPA	UN	9,00	12,10	108,87
4.18.34	COTAÇÃO	-	BARBANTE	UN	10,00	9,17	91,66
4.18.35	COTAÇÃO	-	VEDA JUNTAS	UN	5,00	36,57	182,86
4.18.36	COTAÇÃO	-	NIPLE AÇO CARBONO 2.1/2"	UN	12,00	36,69	440,22
4.18.37	COTAÇÃO	-	UNIÃO ASS. BRONZE 2.1/2"	UN	2,00	176,02	352,04
4.18.38	COTAÇÃO	-	TÊ AÇO CARBONO 2X1	UN	2,00	48,92	97,83
4.18.39	COTAÇÃO	-	NIPLE AÇO CARBONO 3"	UN	8,00	62,56	500,44
4.18.40	COTAÇÃO	-	UNIÃO ASS. BRONZE 3"	UN	2,00	275,71	551,42
4.18.41	COTAÇÃO	-	UNIÃO ASS. BRONZE 1"	UN	2,00	37,96	75,91
4.18.42	COTAÇÃO	-	NIPLE AÇO CARBONO 1"	UN	10,00	7,60	76,02
4.18.43	COTAÇÃO	-	TÊ AÇO CARBONO 1"	UN	1,00	14,08	14,07
4.18.44	COTAÇÃO	-	JOELHO AÇO CARBONO 1"	UN	2,00	10,84	21,67
4.18.45	COTAÇÃO	-	BUCHA R. AÇO CARBONO 2.1/2" X 1/2"	UN	2,00	72,32	144,63
4.18.46	COTAÇÃO	-	TÊ AÇO CARBONO 1/2"	UN	4,00	6,29	25,14
4.18.47	COTAÇÃO	-	LUVA AÇO CARBONO 1/2"	UN	8,00	4,08	32,66
4.18.48	COTAÇÃO	-	JOELHO AÇO CARBONO 1/2"	UN	2,00	5,07	10,14
4.18.49	COTAÇÃO	-	PLUG AÇO CARBONO 1/2"	UN	2,00	3,49	6,97
4.18.50	COTAÇÃO	-	NIPLE AÇO CARBONO 1/2"	UN	10,00	3,98	39,76
4.18.51	COTAÇÃO	-	NIPLE AÇO CARBONO 1/4"	UN	2,00	4,13	8,26
4.18.52	COTAÇÃO	-	BUCHA REDUÇÃO AÇO CARBONO 1/2" X 1/4"	UN	2,00	4,13	8,26
4.18.53	COTAÇÃO	-	CONDULETE MULTIPLOS 3/4"	UN	120,00	9,77	1.172,00
4.18.54	COTAÇÃO	-	UNITDS CURTO 3/4"	UN	250,00	3,97	992,50
4.18.55	COTAÇÃO	-	LUVA DE EMENDA 3/4"	UN	100,00	4,80	479,66
4.18.56	COTAÇÃO	-	CURVA 3/4"	UN	20,00	3,19	63,86

CÁLCULO DO BDI

COMPOSIÇÃO DE BDI COM VALORES ONERADOS

Grupo	A	Despesas indiretas	
	A.1	Administração central	3,00%
	A.2	Garantia	0,80%
	A.3	Riscos e imprevistos	0,97%
	A.4	Despesas financeiras	0,59%
Total do grupo A			5,36%
Grupo	B	Bonificação	
	B.1	Lucro	7,40%
Total do grupo B			7,40%
Grupo	C	Impostos	
	C.1	PIS	0,65%
	C.2	COFINS	3,00%
	C.3	ISSQN	3,00%
	C.4	CPRB	4,50%
Total do grupo C			11,15%
Fórmula para o cálculo do B.D.I. (benefícios e despesas indiretas)			
$\text{BDI} = \text{BDI} (\%) = \frac{((1+A4+A1+A2) \times (1+A3) \times (1+B1))}{(1-C)) - 1}$			27,39%



ATESTADO DE VISTORIA TÉCNICA
(FORNECIDO PELA DEFENSORIA PÚBLICA
POR OCASIÃO DA VISTORIA REALIZADA)

PREGÃO do Tipo Menor Preço Global nº _____ / _____

ATESTAMOS, para os devidos fins, que a empresa abaixo relacionada, através de seu representante, **VISTORIOU** o local onde serão executadas as obras e serviços, objeto desta Licitação do Tipo Menor Preço Global nº _____ / _____, bem como tomou conhecimento da natureza e vulto dos serviços técnicos especializados, para utilização das técnicas e normas vigentes, necessárias ao perfeito desenvolvimento da execução da obra..

IDENTIFICAÇÃO DO LICITANTE

Empresa:

CNPJ:

Nome do representante:

RG:

Assinatura:

IDENTIFICAÇÃO DA DEFENSORIA PÚBLICA

Data da vistoria: / /

Nome do servidor:

Nº da Matrícula:.....

Assinatura:

PLANILHA RESUMO PREENCHIMENTO DA LICITANTE

Item	Descrição		V.total
1,0	ADMINISTRAÇÃO LOCAL		
2,0	CANTEIRO DE OBRA, EMISSÃO DO CA, CAPACITAÇÃO DE FUNCIONÁRIOS NO LOCAL		
3,0	FORNECIMENTO E INSTALAÇÃO DE EXTINTORES DE INCÊNDIO		
4,0	SISTEMA DE HIDRANTES E MANGOTINHOS		
5,0	SISTEMA DE SINALIZAÇÃO DE SEGURANÇA, ILUMINAÇÃO DE EMERGÊNCIA E ALARME DE INCÊNDIO		
		TOTAL	

PLANILHA PARA PREENCHIMENTO DA LICITANTE

0557.008.0003 (ID - 91814) - EXECUÇÃO DE SISTEMA DE SEGURANÇA CONTRA INCÊNDIO E PÂNICO NA SEDE DO MÉIER								
							BDI:	
ORÇAMENTO								
Item	Codigo	CADASTRO	Descrição	Unidade	Qdt	v.unit	V.total	V.total COM BDI
1,0			ADMINISTRAÇÃO LOCAL					
1.1	90776	SINAPI	ENCARREGADO GERAL COM ENCARGOS COMPLEMENTARES	H	360,00			
2,0			CANTEIRO DE OBRA, EMISSÃO DO CA, CAPACITAÇÃO DE FUNCIONÁRIOS NO LOCAL					
2.1	34779	SINAPI	ENGENHEIRO CIVIL JUNIOR	H	96,00			
2.2	4813	SINAPI	PLACA DE OBRA (PARA CONSTRUÇÃO CIVIL) EM CHAPA GALVANIZADA *N. 22*, ADESIVADA, DE *2,4 X 1,2* M (SEM POSTES PARA FIXAÇÃO)	M2	3,00			
2.3	05.001.0173-0	EMOP	TRANSPORTE HORIZONTAL DE MATERIAL DE 1ª CATEGORIA OU ENTULHO, EM CARRINHOS, A 60,00M DE DISTÂNCIA, INCLUSIVE CARGA A PÁ	M3	12,22			
2.4	04.014.0095-0	EMOP	RETIRADA DE ENTULHO DE OBRA COM CACAMBA DE AÇO TIPO CONTAINER COM 5M3 DE CAPACIDADE, INCLUSIVE CARREGAMENTO, TRANSPORTE E DESCARREGAMENTO. CUSTO POR UNIDADE DE CACAMBA E INCLUI A TAXA PARA DESCARGA EM LOCAIS AUTORIZADOS	UN	3,00			
3,0			FORNECIMENTO E INSTALAÇÃO DE EXTINTORES DE INCÊNDIO					
3.1	17.040.0050-0	EMOP	PINTURA DE SINALIZAÇÃO DE SOLO PARA EQUIPAMENTOS DE COMBATE A INCÊNDIO (EXTINTORES E HIDRANTES), EM QUADRADOS VERMELHOS DE (0,70X0,70)M E BORDAS AMARELAS DE 0,15M DE LARGURA, CONFORME ABNT NBR 16820	UN	23,00			
3.2	101905	SINAPI	EXTINTOR DE INCÊNDIO PORTÁTIL COM CARGA DE ÁGUA PRESSURIZADA DE 10 L, CLASSE A - FORNECIMENTO E INSTALAÇÃO. AF_10/2020_PE	UN	6,00			
3.3	101907	SINAPI	EXTINTOR DE INCÊNDIO PORTÁTIL COM CARGA DE CO2 DE 6 KG, CLASSE BC - FORNECIMENTO E INSTALAÇÃO. AF_10/2020_PE	UN	17,00			
4,0			SISTEMA DE HIDRANTES E MANGOTINHOS					
4.1	18.033.0018-0	EMOP	SISTEMA DE PRESSURIZAÇÃO, COM 02 BOMBAS CENTRIFUGAS DE 5CV/220V, INCLUSIVE TUBULAÇÕES DE SUÇÃO, RECALQUE E DISTRIBUIÇÃO COM CONEXÕES, PRESSOSTATO, MANOMETRO, TANQUE DE PRESSÃO, QUADRO DE COMANDO, EXCLUSIVE CASA DE MÁQUINAS (VER ITEM 18.024.0050). FORNECIMENTO E INSTALAÇÃO	UN	1,00			
4.2	101912	SINAPI	ABRIGO PARA HIDRANTE, 75X45X17CM, COM REGISTRO GLOBO ANGULAR 45 GRAUS 2 1/2", ADAPTADOR STORZ 2 1/2", MANGUEIRA DE INCÊNDIO 15M 2 1/2" E ESGUICHO EM LATÃO 2 1/2" - FORNECIMENTO E INSTALAÇÃO. AF_10/2020	UN	5,00			
4.3	101915	SINAPI	CONJUNTO DE MANGUEIRA PARA COMBATE A INCÊNDIO EM FIBRA DE POLIÉSTER PURA, COM 1.1/2", REVESTIDA INTERNAMENTE, COMPRIMENTO DE 15M - FORNECIMENTO E INSTALAÇÃO. AF_10/2020	UN	5,00			
4.4	101916	SINAPI	HIDRANTE SUBTERRÂNEO PREDIAL (COM CURVA LONGA E CAIXA), DN 75 MM - FORNECIMENTO E INSTALAÇÃO. AF_10/2020	UN	1,00			
4.5	92362	SINAPI	TUBO DE AÇO PRETO SEM COSTURA, CONEXÃO SOLDADA, DN 65 (2 1/2"), INSTALADO EM REDE DE ALIMENTAÇÃO PARA HIDRANTE - FORNECIMENTO E INSTALAÇÃO. AF_10/2020	M	173,42			
4.6	92368	SINAPI	TUBO DE AÇO GALVANIZADO COM COSTURA, CLASSE MÉDIA, DN 80 (3"), CONEXÃO ROSQUEADA, INSTALADO EM REDE DE ALIMENTAÇÃO PARA HIDRANTE - FORNECIMENTO E INSTALAÇÃO. AF_10/2020	M	33,00			
4.7	17.017.0300-1	EMOP	PINTURA INTERNA OU EXTERNA SOBRE FERRO COM TINTA A ÓLEO BRILHANTE, INCLUSIVE LIXAMENTO, LIMPEZA, UMA DEMÃO DE TINTA ANTIOXÍDIO E DUAS DEMÃOS DE ACABAMENTO	M2	43,71			
4.8	15.045.0121-0	EMOP	ABERTURA E FECHAMENTO MANUAL DE RASGO EM CONCRETO, PARA PASSAGEM DE TUBOS E DUTOS, COM DIÂMETRO DE 2.1/2" A 4"	M	78,00			
4.9	05.001.0616-0	EMOP	FURACO DE CONCRETO, A PONTEIRO, TENDO O FURO 10X10X15CM	UN	2,00			
4.10	97635	SINAPI	DEMOLIÇÃO DE PAVIMENTO INTERTRAVADO, DE FORMA MANUAL, COM REAPROVEITAMENTO. AF_12/2017	M2	14,00			
4.11	97634	SINAPI	DEMOLIÇÃO DE REVESTIMENTO CERÂMICO, DE FORMA MECANIZADA COM MARTELETE, SEM REAPROVEITAMENTO. AF_12/2017	M2	25,00			

4.12	03.001.0098-0	EMOP	ESCAVAÇÃO E REATERRO DE VALA, EM MATERIAL DE 1ª CATEGORIA, PARALIZAÇÃO DE ÁGUA POTÁVEL	M	104,00			
4.13	10731	SINAPI	PEDRA ARDOSIA, CINZA, *40 X 40* CM, E= *1 CM	M2	15,00			
4.14	87263	SINAPI	REVESTIMENTO CERÂMICO PARA PISO COM PLACAS TIPO PORCELANATO DE DIMENSÕES 60X60 CM APLICADA EM AMBIENTES DE ÁREA MAIOR QUE 10 M². AF_06/2014	M2	10,00			
4.15	101867	SINAPI	REASSENTAMENTO DE BLOCOS 16 FACES PARA PISO INTERTRAVADO, ESPESSURA DE 6 CM, EM CALÇADA, COM REAPROVEITAMENTO DOS BLOCOS 16 FACES - INCLUSO RETIRADA E COLOCAÇÃO DO MATERIAL. AF_12/2020	M2	14,00			
4.16	94990	SINAPI	EXECUÇÃO DE PASSEIO (CALÇADA) OU PISO DE CONCRETO COM CONCRETO MOLDADO IN LOCO, FEITO EM OBRA, ACABAMENTO CONVENCIONAL, NÃO ARMADO. AF_08/2022	M3	7,80			
4.17	17.013.0030-0	EMOP	PINTURA INTERNA OU EXTERNA SOBRE CONCRETO LISO OU REVESTIMENTO, COM TINTA AQUOSA A BASE DE EPOXI INCOLOR OU EM CORES, INCLUSIVE LIMPEZA, E DUAS DEMAS DE ACABAMENTO	M2	78,00			
4.18	COMP1	COMPOSIÇÃO	MATERIAIS DIVERSOS COMPLEMENTARES, NECESSÁRIOS PARA EXECUÇÃO DA OBRA CONFORME PROJETO DE SEGURANÇA CONTRA INCÊNDIO E PÂNICO	VB	1,00			
5,0			SISTEMA DE SINALIZAÇÃO DE SEGURANÇA, ILUMINAÇÃO DE EMERGÊNCIA E ALARME DE INCÊNDIO					
5.1	05.054.0102-0	EMOP	PLACA FOTOLUMINESCENTE DE SINALIZAÇÃO DE SEGURANÇA CONTRA INCÊNDIO, PARA SAÍDA DE EMERGÊNCIA, EM PVC ANTICHAMA, DIMENSÕES APROXIMADAS DE (20X40)CM, CONFORME ABNT NBR 16820. FORNECIMENTO E COLOCAÇÃO	UN	3,00			
5.2	05.054.0103-0	EMOP	PLACA FOTOLUMINESCENTE DE SINALIZAÇÃO DE SEGURANÇA CONTRA INCÊNDIO, PARA INDICAÇÃO DE NÚMERO DE PAVIMENTOS, EM PVC ANTICHAMA, DIMENSÕES APROXIMADAS DE (10X10)CM, CONFORME ABNT NBR 16820. FORNECIMENTO E COLOCAÇÃO	UN	8,00			
5.3	05.054.0104-0	EMOP	PLACA FOTOLUMINESCENTE DE SINALIZAÇÃO DE SEGURANÇA CONTRA INCÊNDIO, PARA INDICAÇÃO CONTINUADA DE ROTA DE FUGA, EM PVC ANTICHAMA, DIMENSÕES APROXIMADAS DE (7X20)CM, CONFORME ABNT NBR 16820. FORNECIMENTO E COLOCAÇÃO	UN	41,00			
5.4	05.054.0105-0	EMOP	PLACA FOTOLUMINESCENTE DE SINALIZAÇÃO DE SEGURANÇA CONTRA INCÊNDIO, PARA EQUIPAMENTOS DE COMBATE A INCÊNDIO E ALARME, EM PVC ANTICHAMA, DIMENSÕES APROXIMADAS DE (15X15)CM, CONFORME ABNT NBR 16820. FORNECIMENTO E COLOCAÇÃO	UN	32,00			
5.5	05.054.0110-0	EMOP	PLACA FOTOLUMINESCENTE DE SINALIZAÇÃO DE SEGURANÇA CONTRA INCÊNDIO, PARA EQUIPAMENTOS DE COMBATE A INCÊNDIO E ALARME, EM PVC ANTICHAMA, DIMENSÕES APROXIMADAS DE (30X30)CM, CONFORME ABNT NBR 16820. FORNECIMENTO E COLOCAÇÃO	UN	4,00			
5.6	05.054.0120-0	EMOP	PLACA FOTOLUMINESCENTE DE SINALIZAÇÃO DE SEGURANÇA CONTRA INCÊNDIO, DE PROIBIÇÃO, EM PVC ANTICHAMA, FORMA CIRCULAR, DIÂMETRO APROXIMADO DE 20CM, CONFORME ABNT NBR 16820. FORNECIMENTO E COLOCAÇÃO	UN	1,00			
5.7	05.054.0130-0	EMOP	PLACA FOTOLUMINESCENTE DE SINALIZAÇÃO DE SEGURANÇA CONTRA INCÊNDIO, DE ALERTA, EM PVC ANTICHAMA, FORMA TRIANGULAR, DIMENSÃO APROXIMADA DA BASE DE 20CM, CONFORME ABNT NBR 16820. FORNECIMENTO E COLOCAÇÃO	UN	1,00			
5.8	18.027.0040-0	EMOP	LUMINÁRIA DE EMERGÊNCIA DE SOBREPOR, EM PLÁSTICO, EQUIPADA COM BATERIA SELADA RECARREGÁVEL COM 60 LÂMPADAS EM LED. FORNECIMENTO E COLOCAÇÃO	UN	37,00			
5.9	18.038.0030-0	EMOP	SIRENE ÁUDIO VISUAL, PARA SISTEMA DE ALARME CONTRA INCÊNDIO. FORNECIMENTO E COLOCAÇÃO	UN	51,00			
5.10	18.038.0045-0	EMOP	ACIONADOR TIPO "QUEBRE VIDRO", INCLUSIVE SENSOR DE ALARME E CHAVE EXTERNA PARA TESTE. FORNECIMENTO E COLOCAÇÃO	UN	8,00			
5.11	15.008.0080-0	EMOP	CABO DE COBRE FLEXÍVEL COM ISOLAMENTO TERMOPLÁSTICO, COMPREENDENDO: PREPARO, CORTE E ENFIADAÇÃO EM ELETRODUTOS, NA BITOLA DE 1,5MM², 450/750V. FORNECIMENTO E COLOCAÇÃO	M	600,00			
5.12	15.003.0391-0	EMOP	ABRACADEIRA DE FIXAÇÃO, TIPO COPO, ESTAMPADA EM CHAPA DE FERROZINCADEADA, COMPOSTA DE CANOPLA, PARAFUSOS E ABRACADEIRAS PROPRIAMENTE DITA, NO DIÂMETRO 3/4". FORNECIMENTO E COLOCAÇÃO	UN	211,00			
						Valor total		

PLANILHA DE COMPOSIÇÕES

0557.008.0003 (ID - 91814) - EXECUÇÃO DE SISTEMA DE SEGURANÇA CONTRA INCÊNDIO E PÂNICO NA SEDE DO MÉIER

ORÇAMENTO

Item	Codigo	Descrição	Descrição	Unidade	Qdt	v.unit	V.total
4.18	COMP. 1	COMPOSIÇÃO	MATERIAIS DIVERSOS COMPLEMENTARES, NECESSÁRIOS PARA EXECUÇÃO DA OBRA CONFORME PROJETO DE SEGURANÇA CONTRA INCÊNDIO E PÂNICO	VB			
4.18.1	SINAPI	10904	REGISTRO OU VALVULA GLOBO ANGULAR EM LATAO, PARA HIDRANTES EM INSTALACAO PREDIAL DE INCENDIO, 45 GRAUS, DIAMETRO DE 2 1/2", COM VOLANTE, CLASSE DE PRESSAO DE ATE 200 PSI	UN	1,00		
4.18.2	EMOP	05826	REGISTRO DE ESFERA, DE 1/2"	UN	2,00		
4.18.3	EMOP	05828	REGISTRO DE ESFERA, DE 1"	UN	2,00		
4.18.4	EMOP	00204	CONDUITE FLEXIVEL, GALVANIZADO DE 3/4"	M	4,00		
4.18.5	EMOP	04252	CONDUITE FLEXIVEL, GALVANIZADO DE 1/2"	M	5,00		
4.18.6	EMOP	00707	REGISTRO DE GAVETA DE BRONZE, DE 1ª QUALIDADE COM ROSCA DE AMBOS OS LADOS, DE 2.1/2"	UN	2,00		
4.18.7	EMOP	00708	REGISTRO DE GAVETA DE BRONZE, DE 1ª QUALIDADE COM ROSCA DE AMBOS OS LADOS, DE 3"	UN	1,00		
4.18.8	EMOP	05834	VALVULA DE RETENCAO DE PE, DE BRONZE, DE 2.1/2"	UN	1,00		
4.18.9	EMOP	00672	VALVULA DE RETENCAO DE PE, DE BRONZE, DE 3"	UN	2,00		
4.18.10	EMOP	04735	VALVULA DE RETENCAO HORIZONTAL, DE BRONZE, DE 1"	UN	2,00		
4.18.11	EMOP	02317	FITA ISOLANTE, ROLO DE 19MMX20M	UN	5,00		
4.18.12	EMOP	05100	FITA VEDA ROSCA, ROLO DE 18MMX50M	UN	3,00		
4.18.13	EMOP	14843	DETECTOR DE INCENDIO, COMPOSTO DE CENTRAL DE ALARME ENDERECAVEL PARA ATE 500 DISPOSITIVOS DIVIDIDOS EM 2 LACOS	UN	1,00		
4.18.14	EMOP	04000	ELETRODUTO DE FERRO GALVANIZADO, MEDIO, GALVANIZACAO A FOGO, NBR 5624, EM BARRAS DE 3M, DE 3/4"	UN	100,00		
4.18.15	EMOP	07637	TIRANTE ROSQUEADO, DE 1/4"X3000MM	UN	13,00		
4.18.16	EMOP	05.105.0112-0	MAO-DE-OBRA DE ELETRICISTA, INCLUSIVE ENCARGOS SOCIAIS	MES	0,14		
4.18.17	EMOP	05.105.0114-0	MAO-DE-OBRA DE SERVENTE, INCLUSIVE ENCARGOS SOCIAIS	MES	0,14		
4.18.18	EMOP	05.105.0110-0	MAO-DE-OBRA DE BOMBEIRO HIDRAULICO, INCLUSIVE ENCARGOS SOCIAIS	MES	0,45		
4.18.19	EMOP	05.105.0125-0	MAO-DE-OBRA DE AUXILIAR TECNICO, INCLUSIVE ENCARGOS SOCIAIS	MES	1,82		
4.18.20	COTAÇÃO	-	JOELHO AÇO CARBONO 3"	UN	13,00		
4.18.21	COTAÇÃO	-	TÊ AÇO CARBONO 3"	UN	3,00		
4.18.22	COTAÇÃO	-	LUVA AÇO CARBONO 3"	UN	6,00		
4.18.23	COTAÇÃO	-	JOELHO AÇO CARBONO 2.1/2"	UN	25,00		
4.18.24	COTAÇÃO	-	TÊ AÇO CARBONO 2.1/2"	UN	8,00		
4.18.25	COTAÇÃO	-	LUVA AÇO CARBONO 2.1/2"	UN	20,00		
4.18.26	COTAÇÃO	-	TAMPA DE FERRO FUNDIDO PARA HIDRANTE DE RECALQUE (40 X 30)	UN	1,00		
4.18.27	COTAÇÃO	-	MÃO FRANCESA REFORÇADA 30 X 30	UN	20,00		
4.18.28	COTAÇÃO	-	CHUMBADOR COMPLETO 3/8"	UN	50,00		
4.18.29	COTAÇÃO	-	PORCA E ARRUELA 3/8"	UN	70,00		
4.18.30	COTAÇÃO	-	PORCA E ARRUELA 1/4"	UN	70,00		
4.18.31	COTAÇÃO	-	ABRACADEIRA GOTA 2.1/2"	UN	15,00		
4.18.32	COTAÇÃO	-	TOROFITA 30 X 15	UN	10,00		
4.18.33	COTAÇÃO	-	ESTOPA	UN	9,00		
4.18.34	COTAÇÃO	-	BARBANTE	UN	10,00		
4.18.35	COTAÇÃO	-	VEDA JUNTAS	UN	5,00		
4.18.36	COTAÇÃO	-	NIPLE AÇO CARBONO 2.1/2"	UN	12,00		
4.18.37	COTAÇÃO	-	UNIÃO ASS. BRONZE 2.1/2"	UN	2,00		
4.18.38	COTAÇÃO	-	TÊ AÇO CARBONO 2X1	UN	2,00		
4.18.39	COTAÇÃO	-	NIPLE AÇO CARBONO 3"	UN	8,00		
4.18.40	COTAÇÃO	-	UNIÃO ASS. BRONZE 3"	UN	2,00		
4.18.41	COTAÇÃO	-	UNIÃO ASS. BRONZE 1"	UN	2,00		
4.18.42	COTAÇÃO	-	NIPLE AÇO CARBONO 1"	UN	10,00		
4.18.43	COTAÇÃO	-	TÊ AÇO CARBONO 1"	UN	1,00		
4.18.44	COTAÇÃO	-	JOELHO AÇO CARBONO 1"	UN	2,00		
4.18.45	COTAÇÃO	-	BUCHA R. AÇO CARBONO 2.1/2" X 1/2"	UN	2,00		
4.18.46	COTAÇÃO	-	TÊ AÇO CARBONO 1/2"	UN	4,00		
4.18.47	COTAÇÃO	-	LUVA AÇO CARBONO 1/2"	UN	8,00		
4.18.48	COTAÇÃO	-	JOELHO AÇO CARBONO 1/2"	UN	2,00		
4.18.49	COTAÇÃO	-	PLUG AÇO CARBONO 1/2"	UN	2,00		
4.18.50	COTAÇÃO	-	NIPLE AÇO CARBONO 1/2"	UN	10,00		
4.18.51	COTAÇÃO	-	NIPLE AÇO CARBONO 1/4"	UN	2,00		
4.18.52	COTAÇÃO	-	BUCHA REDUÇÃO AÇO CARBONO 1/2" X 1/4"	UN	2,00		
4.18.53	COTAÇÃO	-	CONDULETE MULTIPLOS 3/4"	UN	120,00		
4.18.54	COTAÇÃO	-	UNIDTS CURTO 3/4"	UN	250,00		
4.18.55	COTAÇÃO	-	LUVA DE EMENDA 3/4"	UN	100,00		
4.18.56	COTAÇÃO	-	CURVA 3/4"	UN	20,00		

CÁLCULO DO BDI

COMPOSIÇÃO DE BDI COM VALORES ONERADOS

Grupo	A	Despesas indiretas	
	A.1	Administração central	
	A.2	Garantia	
	A.3	Riscos e imprevistos	
	A.4	Despesas financeiras	
Total do grupo A			
Grupo	B	Bonificação	
	B.1	Lucro	
Total do grupo B			
Grupo	C	Impostos	
	C.1	PIS	
	C.2	COFINS	
	C.3	ISSQN	
Total do grupo C			
Fórmula para o cálculo do B.D.I. (benefícios e despesas indiretas)			
$\text{BDI} = \text{BDI} (\%) = \frac{((1+A4+A1+A2) \times (1+A3) \times (1+B1))}{(1-C)} - 1$			

CRONOGRAMA FÍSICO-FINANCEIRO

ANEXO

0557.008.0003 (ID - 91814) - EXECUÇÃO DE SISTEMA DE SEGURANÇA CONTRA INCÊNDIO E PÂNICO NA SEDE DO MÉIER

CRONOGRAMA FÍSICO-FINANCEIRO

ITENS	DESCRIÇÃO	VALOR TOTAL	1º MÊS	2º MÊS	3º MÊS	4º, 5º E 6º MÊS
1,0	ADMINISTRAÇÃO LOCAL	R\$ 19.262,74	R\$ 4.815,69 25,00%	R\$ 4.815,69 25,00%	R\$ 4.815,69 25,00%	R\$ 4.815,69 25,00%
2,0	CANTEIRO DE OBRA, EMISSÃO DO CA, CAPACITAÇÃO DE FUNCIONÁRIOS NO LOCAL	R\$ 2.700,66	R\$ 270,07 10,00%	R\$ 270,07 10,00%	R\$ 270,07 10,00%	R\$ 1.890,46 70,00%
3,0	FORNECIMENTO E INSTALAÇÃO DE EXTINTORES DE INCÊNDIO	R\$ 20.392,07	R\$ 6.933,30 34,00%	R\$ 9.380,35 46,00%	R\$ 4.078,41 20,00%	
4,0	SISTEMA DE HIDRANTES E MANGOTINHOS	R\$ 176.330,15	R\$ 100.508,19 57,00%	R\$ 40.555,93 23,00%	R\$ 35.266,03 20,00%	
5,0	SISTEMA DE SINALIZAÇÃO DE SEGURANÇA, ILUMINAÇÃO DE EMERGÊNCIA E ALARME DE INCÊNDIO	R\$ 15.360,88	R\$ 8.755,70 57,00%	R\$ 3.533,00 23,00%	R\$ 3.072,18 20,00%	
CUSTO TOTAL COM BDI		R\$ 234.046,50	R\$ 121.282,94	R\$ 58.555,04	R\$ 47.502,37	R\$ 6.706,15
% POR ETAPA			51,82%	25,02%	20,30%	2,87%
% ACUMULADO			51,82%	76,84%	97,13%	100,00%

MEMORIAL DE CÁLCULO							
0557.008.0003 (ID - 91814) - EXECUÇÃO DE SISTEMA DE SEGURANÇA CONTRA INCÊNDIO E PÂNICO NA SEDE DO MÉIER							
ORÇAMENTO							
Item	Código	CADASTRO	Descrição			Unidade	Qdt
ADMINISTRAÇÃO LOCAL							
1							
1.1	90776	SINAPI	ENCARREGADO GERAL COM ENCARGOS COMPLEMENTARES			H	360,00
			qtd mês	qtd dias/mês	qtd h/dia		
			3,00	x	20,00	x	6,00
						=	360,00
CANTEIRO DE OBRA, EMISSÃO DO CA, CAPACITAÇÃO DE FUNCIONÁRIOS NO LOCAL							
2							
2.1	34779	SINAPI	ENGENHEIRO CIVIL JUNIOR			H	96,00
			Horas estimadas				
			96,00			=	96,00
2.2	4813	SINAPI	PLACA DE OBRA (PARA CONSTRUÇÃO CIVIL) EM CHAPA GALVANIZADA *N. 22*, ADESIVADA, DE *2,4 X 1,2* M (SEM POSTES PARA FIXAÇÃO)			M2	3,00
			Largura (m)		altura (m)		
			2,00	x	1,50	=	3,00
2.3	05.001.0173-0	EMOP	TRANSPORTE HORIZONTAL DE MATERIAL DE 1ª CATEGORIA OU ENTULHO, EM CARRINHOS, A 60,00M DE DISTÂNCIA, INCLUSIVE CARGA A PA			M3	12,22
			Área de demolição calçada (m2)	espessura média (m)	Área de demolição de piso (m2)	espessura média (m)) Empolamento
			78,00	x	0,10	+	25,00 x 0,05)x 1,35
						=	12,22
			larg. Média de 1m				
2.4	04.014.0095-0	EMOP	RETIRADA DE ENTULHO DE OBRA COM CACAMBA DE AÇO TIPO CONTAINER COM 5M3 DE CAPACIDADE, INCLUSIVE CARREGAMENTO, TRANSPORTE E DESCARREGAMENTO. CUSTO POR UNIDADE DE CACAMBA E INCLUI A TAXA PARA DESCARGA EM LOCAIS AUTORIZADOS			UN	3,00
			Volume de entulho (m3)		Capacidade da caçamba (m3)		
			12,22	/	5,000	=	3,00
FORNECIMENTO E INSTALAÇÃO DE EXTINTORES DE INCÊNDIO							
3							
3.1	17.040.0050-0	EMOP	PINTURA DE SINALIZAÇÃO DE SOLO PARA EQUIPAMENTOS DE COMBATE A INCÊNDIO (EXTINTORES E HIDRANTES), EM QUADRADOS VERMELHOS DE (0,70X0,70)M E BORDAS AMARELAS DE 0,15M DE LARGURA, CONFORME ABNT NBR 16820			UN	23,00
			Nº total de extintores				
			23,00			=	23,00
3.2	101905	SINAPI	EXTINTOR DE INCÊNDIO PORTÁTIL COM CARGA DE ÁGUA PRESSURIZADA DE 10 L, CLASSE A - FORNECIMENTO E INSTALAÇÃO. AF_10/2020_PE			UN	6,00
			Conforme projeto				
			6,00			=	6,00
3.3	101907	SINAPI	EXTINTOR DE INCÊNDIO PORTÁTIL COM CARGA DE CO2 DE 6 KG, CLASSE BC - FORNECIMENTO E INSTALAÇÃO. AF_10/2020_PE			UN	17,00
			Conforme projeto				
			17,00			=	17,00
SISTEMA DE HIDRANTES E MANGOTINHOS							
4							
4.1	18.033.0018-0	EMOP	SISTEMA DE PRESSURIZAÇÃO, COM 02 BOMBAS CENTRIFUGAS DE 5CV/220V, INCLUSIVE TUBULAÇÕES DE SUÇÃO, RECALQUE E DISTRIBUIÇÃO COM CONEXÕES, PRESSOSTATO, MANÔMETRO, TANQUE DE PRESSÃO, QUADRO DE COMANDO, EXCLUSIVE CASA DE MÁQUINAS (VER ITEM 18.024.0050). FORNECIMENTO E INSTALAÇÃO			UN	1,00
			Nº conjuntos				
			1,00			=	1,00
4.2	101912	SINAPI	ABRIGO PARA HIDRANTE, 75X45X17CM, COM REGISTRO GLOBO ANGULAR 45 GRAUS 2 1/2", ADAPTADOR STORZ 2 1/2", MANGUEIRA DE INCÊNDIO 15M 2 1/2" E ESGUICHO EM LATÃO 2 1/2" - FORNECIMENTO E INSTALAÇÃO. AF_10/2020			UN	5,00
			Nº de projeto				
			5,00			=	5,00
4.3	101915	SINAPI	CONJUNTO DE MANGUEIRA PARA COMBATE A INCÊNDIO EM FIBRA DE POLIÉSTER PURA, COM 1.1/2", REVESTIDA INTERNAMENTE, COMPRIMENTO DE 15M - FORNECIMENTO E INSTALAÇÃO. AF_10/2020			UN	5,00
			Nº de projeto				
			5,00			=	5,00
4.4	101916	SINAPI	HIDRANTE SUBTERRÂNEO PREDIAL (COM CURVA LONGA E CAIXA), DN 75 MM - FORNECIMENTO E INSTALAÇÃO. AF_10/2020			UN	1,00

			Nº de projeto								
			1,00						=	1,00	
4.5	92362	SINAPI	TUBO DE AÇO PRETO SEM COSTURA, CONEXÃO SOLDADA, DN 65 (2 1/2"), INSTALADO EM REDE DE ALIMENTAÇÃO PARA HIDRANTE - FORNECIMENTO E INSTALAÇÃO. AF_10/2020				M			173,42	
			Comprimento de tubulação de projeto								
			fator								
			157,65	x	1,10			=	173,42		
4.6	92368	SINAPI	TUBO DE AÇO GALVANIZADO COM COSTURA, CLASSE MÉDIA, DN 80 (3"), CONEXÃO ROSQUEADA, INSTALADO EM REDE DE ALIMENTAÇÃO PARA HIDRANTE - FORNECIMENTO E INSTALAÇÃO. AF_10/2020				M			33,00	
			Comprimento de tubulação de projeto								
			fator								
			30,00	x	1,10			=	33,00		
4.7	100741	SINAPI	PINTURA COM TINTA ALQUÍDICA DE ACABAMENTO (ESMALTE SINTÉTICO ACETINADO) PULVERIZADA SOBRE SUPERFÍCIES METÁLICAS (EXCETO PERFIL) EXECUTADO EM OBRA (POR DEMÃO). AF_01/2020_PE				M2			87,41	
			Perímetro externo (65mm)	x	comprimento de tubulação (m)	Perímetro externo (80mm)	x	comprimento de tubulação (m))x	N Demãos	
			0,2042	x	173,42	+	0,2513	x	33,00)x	2,00
								=	87,41		
4.8	15.045.0121-0	EMOP	ABERTURA E FECHAMENTO MANUAL DE RASGO EM CONCRETO, PARA PASSAGEM DE TUBOS E DUTOS, COM DIÂMETRO DE 2.1/2" A 4"				M			78,00	
			Comprimento de rasgo de concreto								
			78,00		(calçadas)			=	78,00		
4.9	05.001.0616-0	EMOP	FURACAO DE CONCRETO, A PONTEIRO, TENDO O FURO 10X10X15CM				UN			2,00	
			Nº de subidas								
			2,00						=	2,00	
4.10	97635	SINAPI	DEMOLIÇÃO DE PAVIMENTO INTERTRAVADO, DE FORMA MANUAL, COM REAPROVEITAMENTO. AF_12/2017				M2			14,00	
			Comprimento de pavimento interno								
			largura média de abertura								
			14,00	x	1,00			=	14,00		
			área do pátio interno								
4.11	97634	SINAPI	DEMOLIÇÃO DE REVESTIMENTO CERÂMICO, DE FORMA MECANIZADA COM MARTELETE, SEM REAPROVEITAMENTO. AF_12/2017				M2			25,00	
			Área revestimento cerâmico								
			Área ardósia								
			10,00	+	15,00			=	25,00		
			área internas, das salas								
4.12	03.001.0098-0	EMOP	ESCAVACAO E REATERRO DE VALA, EM MATERIAL DE 1ª CATEGORIA, PARA LIGACAO DE AGUA POTAVEL				M			104,00	
			Comprimento total de tubulação enterrada								
			104,00						=	104,00	
4.13	10731	SINAPI	PEDRA ARDOSIA, CINZA, *40 X 40* CM, E= *1 CM				M2			15,00	
			área de piso de ardósia								
			15,00						=	15,00	
			sala para travessia do hidrante								
4.14	87263	SINAPI	REVESTIMENTO CERÂMICO PARA PISO COM PLACAS TIPO PORCELANATO DE DIMENSÕES 60X60 CM APLICADA EM AMBIENTES DE ÁREA MAIOR QUE 10 M². AF_06/2014				M2			10,00	
			área de piso porcelanato								
			10,00						=	10,00	
			entrada das bombas								
4.15	101867	SINAPI	REASSENTAMENTO DE BLOCOS 16 FACES PARA PISO INTERTRAVADO, ESPESSURA DE 6 CM, EM CALÇADA, COM REAPROVEITAMENTO DOS BLOCOS 16 FACES - INCLUSIVE RETIRADA E COLOCAÇÃO DO MATERIAL. AF_12/2020				M2			14,00	
			área de piso intertravado demolido								
			14,00						=	14,00	
			pátio interno								
4.16	94990	SINAPI	EXECUÇÃO DE PASSEIO (CALÇADA) OU PISO DE CONCRETO COM CONCRETO MOLDADO IN LOCO, FEITO EM OBRA, ACABAMENTO CONVENCIONAL, NÃO ARMADO. AF_08/2022				M3			7,80	
			área de rasgo de concreto								
			espessura mínima de recomposição								
			78,00	x	0,10			=	7,80		

			calçadas		
4.17	17.013.0030-0	EMOP	PINTURA INTERNA OU EXTERNA SOBRE CONCRETO LISO OU REVESTIMENTO, COM TINTA AQUOSA A BASE DE EPOXI INCOLOR OU EM CORES, INCLUSIVE LIMPEZA, E DUAS DEMAS DE ACABAMENTO	M2	78,00
			área de rasgo de concreto		
			78,00	=	78,00
4.18	COMP1	COMPOSIÇÃO	MATERIAIS DIVERSOS COMPLEMENTARES, NECESSÁRIOS PARA EXECUÇÃO DA OBRA CONFORME PROJETO DE SEGURANÇA CONTRA INCÊNDIO E PÂNICO	VB	1,00
			Composição única		
			1,00	=	1,00
5			SISTEMA DE SINALIZAÇÃO DE SEGURANÇA, ILUMINAÇÃO DE EMERGÊNCIA E ALARME DE INCÊNDIO		
5.1	05.054.0102-0	EMOP	PLACA FOTOLUMINESCENTE DE SINALIZAÇÃO DE SEGURANÇA CONTRA INCÊNDIO, PARA SAÍDA DE EMERGÊNCIA, EM PVC ANTICHAMA, DIMENSÕES APROXIMADAS DE (20X40)CM, CONFORME ABNT NBR 16820. FORNECIMENTO E COLOCAÇÃO	UN	3,00
			Nº de projeto		
			3,00	=	3,00
5.2	05.054.0103-0	EMOP	PLACA FOTOLUMINESCENTE DE SINALIZAÇÃO DE SEGURANÇA CONTRA INCÊNDIO, PARA INDICAÇÃO DE NÚMERO DE PAVIMENTOS, EM PVC ANTICHAMA, DIMENSÕES APROXIMADAS DE (10X10)CM, CONFORME ABNT NBR 16820. FORNECIMENTO E COLOCAÇÃO	UN	8,00
			Nº de projeto		
			8,00	=	8,00
5.3	05.054.0104-0	EMOP	PLACA FOTOLUMINESCENTE DE SINALIZAÇÃO DE SEGURANÇA CONTRA INCÊNDIO, PARA INDICAÇÃO CONTINUADA DE ROTA DE FUGA, EM PVC ANTICHAMA, DIMENSÕES APROXIMADAS DE (7X20)CM, CONFORME ABNT NBR 16820. FORNECIMENTO E COLOCAÇÃO	UN	41,00
			Nº de projeto		
			41,00	=	41,00
5.4	05.054.0105-0	EMOP	PLACA FOTOLUMINESCENTE DE SINALIZAÇÃO DE SEGURANÇA CONTRA INCÊNDIO, PARA EQUIPAMENTOS DE COMBATE A INCÊNDIO E ALARME, EM PVC ANTICHAMA, DIMENSÕES APROXIMADAS DE (15X15)CM, CONFORME ABNT NBR 16820. FORNECIMENTO E COLOCAÇÃO	UN	32,00
			Nº de projeto		
			32,00	=	32,00
5.5	05.054.0110-0	EMOP	PLACA FOTOLUMINESCENTE DE SINALIZAÇÃO DE SEGURANÇA CONTRA INCÊNDIO, PARA EQUIPAMENTOS DE COMBATE A INCÊNDIO E ALARME, EM PVC ANTICHAMA, DIMENSÕES APROXIMADAS DE (30X30)CM, CONFORME ABNT NBR 16820. FORNECIMENTO E COLOCAÇÃO	UN	4,00
			Nº de projeto		
			4,00	=	4,00
5.6	05.054.0120-0	EMOP	PLACA FOTOLUMINESCENTE DE SINALIZAÇÃO DE SEGURANÇA CONTRA INCÊNDIO, DE PROIBIÇÃO, EM PVC ANTICHAMA, FORMA CIRCULAR, DIÂMETRO APROXIMADO DE 20CM, CONFORME ABNT NBR 16820. FORNECIMENTO E COLOCAÇÃO	UN	1,00
			Nº de projeto		
			1,00	=	1,00
5.7	05.054.0130-0	EMOP	PLACA FOTOLUMINESCENTE DE SINALIZAÇÃO DE SEGURANÇA CONTRA INCÊNDIO, DE ALERTA, EM PVC ANTICHAMA, FORMA TRIANGULAR, DIMENSÃO APROXIMADA DA BASE DE 20CM, CONFORME ABNT NBR 16820. FORNECIMENTO E COLOCAÇÃO	UN	1,00
			Nº de projeto		
			1,00	=	1,00
5.8	18.027.0040-0	EMOP	LUMINÁRIA DE EMERGÊNCIA DE SOBREPÔR, EM PLÁSTICO, EQUIPADA COM BATERIA SELADA RECARREGÁVEL COM 60 LÂMPADAS EM LED. FORNECIMENTO E COLOCAÇÃO	UN	37,00
			Nº de projeto		
			37,00	=	37,00
5.9	18.038.0030-0	EMOP	SIRENE ÁUDIO VISUAL, PARA SISTEMA DE ALARME CONTRA INCÊNDIO. FORNECIMENTO E COLOCAÇÃO	UN	51,00
			Nº de projeto		
			51,00	=	51,00
5.10	18.038.0045-0	EMOP	ACIONADOR TIPO "QUEBRE VIDRO", INCLUSIVE SENSOR DE ALARME E CHAVE EXTERNA PARA TESTE. FORNECIMENTO E COLOCAÇÃO	UN	8,00
			Nº de projeto		
			8,00	=	8,00
5.11	15.008.0080-0	EMOP	CABO DE COBRE FLEXÍVEL COM ISOLAMENTO TERMOPLÁSTICO, COMPREENDENDO: PREPARO, CORTE E ENFIADAÇÃO EM ELETRODUTOS, NA BITOLA DE 1,5MM², 450/750V. FORNECIMENTO E COLOCAÇÃO	M	600,00
			Qnt. de projeto		
			600,00	=	600,00
5.12	15.003.0391-0	EMOP	ABRACADEIRA DE FIXAÇÃO, TIPO COPO, ESTAMPADA EM CHAPA DE FERROZINCADA, COMPOSTA DE CANOPLA, PARAFUSOS E ABRACADEIRAS PROPRIAMENTE DITA, NO DIÂMETRO 3/4". FORNECIMENTO E COLOCAÇÃO	UN	211,00
			Qnt. de projeto		
			211,00	=	211,00



DJM TAMPÕES E GRELHAS EIRELI
CNPJ: 31.047.604/0001-17
RUA ESTUDANTE ELIANE CASTANHEIRA 879 FUNDOS - VILA ROSALI
SÃO JOÃO DE MERITI - RIO DE JANEIRO - CEP 25.510-241
TEL: (21) 2757-1086/ 2755-1300
EMAIL: djmtampoes@gmail.com

Para : FIRE WORKS ENGENHARIA
A/C : SR. RICARDO

Orçamento 720
14/03/2022 - 16:33

Página 1
Via 1

Quantidade	Código	Descrição	Valor Unitário	Valor Total
1	000889	Valvula esfera latão 1/2"	43,00	43,00
1	000890	Valvula esfera latão 1"	94,00	94,00
1	000766	Valvula de retenção vertical dn 2.1/2"	288,41	288,41
2	000767	Valvula de retenção vertical dn 3"	433,69	867,38
1	000770	Valvula de retenção horizontal dn 1"	91,87	91,87
13	000561	Cotovelo 90° galv. bsp - fêmea/fêmea 3"	112,41	1.461,33
3	000657	Tee galvanizado bsp - fêmea/fêmea dn 3"	100,57	301,71
6	000708	Luva paralela galv. bsp - fêmea/fêmea 3"	69,00	414,00
25	000560	Cotovelo 90° galv. bsp - fêmea/fêmea 2.1/2"	65,00	1.625,00
1	000194	Tampa f.fundido 30 x 40 - incendio	190,00	190,00
2	000567	Estopa - 400g	15,00	30,00
12	000504	Niple duplo galv bsp - 2.1/2"	45,60	547,20
2	000744	União acento bronze galv. bsp dn 2.1/2"	210,46	420,92
2	000682	Tee de redução galv. bsp - dn 2 x 1"	59,63	119,26
8	000505	Niple duplo galv bsp - 3"	77,18	617,44
2	000745	União acento bronze galv. bsp dn 3"	314,50	629,00
2	000740	União acento bronze galv. bsp dn 1"	42,50	85,00
10	000501	Niple duplo galv bsp - 1"	8,50	85,00
1	000653	Tee galvanizado bsp - fêmea/fêmea dn 1"	16,32	16,32
1	000557	Cotovelo 90° galv. bsp - fêmea/fêmea 1"	12,54	12,54
1	001522	Bucha redução macho/fêmea dn 2.1/2 x 1/2"	34,00	34,00
4	000652	Tee galvanizado bsp - fêmea/fêmea dn 1/2"	7,20	28,80
8	000701	Luva paralela galv. bsp - fêmea/fêmea 1/2"	4,69	37,52
1	000555	Cotovelo 90° galv. bsp - fêmea/fêmea 1/2"	5,64	5,64
1	000855	Bujão macho bsp (plug) dn 1/2"	3,40	3,40
10	000499	Niple duplo galv bsp - 1/2"	4,69	46,90
2	000497	Niple duplo galv bsp - 1/4"	4,69	9,38
2	000816	Bucha redução macho/fêmea dn 1/2 x 1/4"	4,69	9,38
100	000702	Luva paralela galv. bsp - fêmea/fêmea 3/4"	6,30	630,00
1	000184	Valvula gaveta bronze 3"	433,85	433,85
1	000648	Registro globo angular 45° x 2.1/2"	200,00	200,00
2	001523	Valvula gaveta bronze 2.1/2"	210,00	420,00
8	000665	Tee 45° galv. bsp - fêmea/fêmea 2.1/2"	253,67	2.029,36
20	000707	Luva paralela galv. bsp - fêmea/fêmea 2.1/2"	52,63	1.052,60
20	001524	Curva 90° galv. bsp - fêmea/fêmea 3/4"	20,50	410,00

Total

R\$13.290,21

Vendedor: MARLON

PAGAMENTO: 30 DIAS

ENTREGA: IMEDIATA NO ESTOQUE!

VENDEDOR: MARLON AGUIAR

CEL: (21) 97182-1614

TEL: (21) 2757-1086 / 2755 1300

E-MAIL: djm.vendas01@gmail.com

Situação: Apenas Orçando / Dispensado de conferência

Dt. Orçamento: 16/03/22
 Dt. Emissão: 16/03/22
 Dt. Validade: 16/03/22

Filial: 05 - ELETROMIL COM. LTDA - BONSUCESSO
 Endereço: AVENIDA PARIS, 568 - BONSUCESSO
 Fone: 21.3865-2000

Cidade: RIO DE JANEIRO
 CNPJ: 28.416.105/0005-79

UF: RJ CEP: 21.041-020
 Ins. Est: 86.578.727

Cliente: CONSUMIDOR FINAL
 Endereço:
 Cidade: RIO DE JANEIRO Estado: RJ
 CNPJ/CPF: Contribuinte: N Ins. Est:
 Email Cliente:

Telefone: -
 Bairro: -
 CEP: -
 ORC.: 1865814

Cobrança		Entrega	
----------	--	---------	--

Item	Código	Qtde UN	Descrição	Preço Unit.	Sai	Entr	NCM	Preço Total
1	07261	4,00	MT CONDUITE MGP 3/4" PRETO 01602001	8,80	Cxa	05	8307.90.00	35,20
2	07260	5,00	MT CONDUITE MGP 1/2" PRETO 01600001	6,25	Cxa	05	8307.90.00	31,25
3	02452	2,00	PC BUCHA RED. 3/4 X 1/2 TRAMONTINA 06875001	4,15	Cxa	05	7609.00.00	8,30
4	07179	120,00	PC COND. PRATICO X 3/4 S/TAMPA 56200072	7,10	Cxa	05	7609.00.00	852,00
5	00577	250,00	PC ADAPTADOR ALUMINIO 3/4" 56251052	2,25	Cxa	05	7609.00.00	562,50
6	29652	100,00	PC UNIDUT RETO 3/4 56131022	3,00	Cxa	05	7609.00.00	300,00
7	08992	20,00	PC CURVA F.GALV. 3/4 LEVE 002261	4,50	Cxa	05	7307.92.00	90,00

Vendedor: THIAGO ALEXANDRE VALENTIM	Mercadorias:	1.879,25
Condição de Pgto: A VISTA	Valor Subst. (+):	0,00
Tipo de Operação: Vendas - Bonsucesso (RJ)	Frete:	0,00
Previsão de Entrega: 16/03/22	Desconto:	0,00
Ordem de Compra:	Sub Total:	1.879,25
	Total a Pagar:	1.879,25

Forma de Pagamento	Documento	Valor	Vencimento	Local Port.	Rec. Entr.
A Vista	Dinheiro	1.879,25	16/03/22		N

CABINE RIO COML. ELETRICA
 AV Londres 31 A B - Bonsucesso - Rio de Janeiro - RJ Cep: 21041-030
 CNPJ: 04.062.944/0001-44 Inscr. Est.: 77080260
 Telefax: (21) 2560-5997

Data: 16/03/2022
 Hora: 10:43
 No. da Proposta: 741798 / 2022

(31013) FIRE WORKS ENGENHARIA EIRELI CPF/CNPJ: 29.243.541/0001-22
 Endereço: RUA JOAQUIM PALHARES 608 APT 605 - PRACA DA BANDEIRA - RIO DE JANEIRO - RJ - 20260-085
 A/C

Item	Quant.	U.N.	Descrição do Material	Marca	NCM/SH	Prç Unit	Total	Vlr ST	Aliq ICMS
1	4	M	CONDUITE SEALTUBO 3/4"	EKOFLEX	83079000	7,24	28,96	0,00	20%
2	5	M	CONDUITE SEALTUBO 1/2"	EKOFLEX	83079000	5,38	26,90	0,00	20%
3	120	PC	COND MULTIPLO ALUM X 3/4" S/TAMPA	TRAMONTINA	76090000	6,51	781,20	0,00	20%
4	250	PC	ADAPTADOR UNIDUT MULTIPLO 3/4"	TRAMONTINA	76090000	1,80	450,00	0,00	20%
5	100	PC	LUVA ALUMINIO SI/ ROSCA 3/4"	WETZEL	76090000	4,51	451,00	0,00	20%
6	20	PC	CURVA ZINCADA 90 3/4	GFC	73071920	2,53	50,60	0,00	20%

OBSERVAÇÕES	CONDIÇÕES GERAIS DE FORNECIMENTO	
	Não aceitamos devoluções de itens especiais sob encomenda. Não aceitamos devolução de material de corte. Prazo de devolução: 7 dias úteis mediante apresentação de documento fiscal.	Validade da Proposta Condições de Pagamentos Prazo de Entrega

Preparador: _____

**COMERCIAL ACO LIGA PRODUTOS DE ACO LTDA**

ESTRADA DOS BANDEIRANTES, 8680 - CAMORIM - RIO DE JANEIRO - RJ

C.N.P.J : 41.053.175/0001-44

I.Estadual : 12.000.502

<http://www.acoligario.com.br>

E-mail : contato@acoligario.com.br

Telefone : 21 3500-5360

Fax : 21 2442-3499

RIO DE JANEIRO, 14 de março de 2022

PROPOSTA DE VENDA

À

Proposta Nº.: 4136

2412 - FIRE WORKS ENGENHARIA EIRELI

CNPJ/CPF: 29.243.541/0001-22

R JOAQUIM PALHARES 00608 APT 605 - PRACA DA BANDEIRA - RIO DE JANEIRO - RJ - 20260-085

Att.: SR. RICARDO

Tel.: (21) 2293-3891

Contato:

FAX:

E-Mail: contato@fireworkseng.com.br

REF.:

Conforme vossa solicitação, segue abaixo nossa proposta de preços e demais condições. Colocamo-nos a vossa inteira disposição para quaisquer esclarecimentos.

009630-0	FRASCO VEDA JUNTA 350G	UN	5	32,7200	163,60
009202-9	BARBANTE 200G C/ 2/4 FIOS	UN	7	7,6000	53,20
002704-9	PORCA SEXTAVADA 3/8	UN	70	0,4000	28,00
003450-9	PORCA SEXTAVADA 1/4	UN	70	0,1800	12,60
002705-7	ARRUELA LISA 994 3/8	UN	70	0,2000	14,00
003451-7	ARRUELA LISA 994 1/4	UN	70	0,1600	11,20
009098-0	REGISTRO GAVETA 1510 2 1/2" - DECA	UN	2	300,2224	600,44
009099-9	REGISTRO GAVETA 1510 3" - DECA	UN	1	478,0942	478,09
009584-2	TAMPA HIDRANTE FACHADA 40 X 60	UN	1	337,7500	337,75
002825-8	BUCHA DE REDUCAO FG 1/2 X 1/4	UN	2	3,5600	7,12
002831-2	BUCHA DE REDUCAO FG 1 X 1/2	UN	1	5,2960	5,30
002845-2	BUCHA DE REDUCAO FG 2 1/2 X 1	UN	1	27,9946	27,99
002849-5	BUJAO (PLUG) FG 1/2	UN	1	3,7570	3,76
002944-0	COTOVELO 90 FG 1/2	UN	1	4,5797	4,58
002947-5	COTOVELO 90 FG 1	UN	1	9,0797	9,08
002952-1	COTOVELO 90 FG 2 1/2	UN	25	50,1794	1.254,49
002954-8	COTOVELO 90 FG 3	UN	13	76,4656	994,05
002934-3	LUVA FG 1/2	UN	8	3,4075	27,26
002955-6	LUVA FG 2 1/2	UN	20	36,9747	739,49
002956-4	LUVA FG 3	UN	6	54,2530	325,52
003070-8	NIPLE DUPLO FG 1/4	UN	2	3,5640	7,13
003072-4	NIPLE DUPLO FG 1/2	UN	10	3,0890	30,89
003074-0	NIPLE DUPLO FG 1	UN	10	6,6560	66,56
003078-3	NIPLE DUPLO FG 2 1/2	UN	12	28,6570	343,88
003079-1	NIPLE DUPLO FG 3	UN	8	49,9867	399,89
003124-0	TE FG 1/2	UN	4	5,2573	21,03
003126-7	TE FG 1	UN	1	11,7134	11,71
003130-5	TE FG 2 1/2	UN	8	76,4603	611,68
003131-3	TE FG 3	UN	3	100,3587	301,08
003163-1	TE DE REDUCAO FG 2 X 1	UN	2	40,4210	80,84
003183-6	UNIAO ASS CON BRONZE FG 1	UN	2	34,3670	68,73
003187-9	UNIAO ASS CON BRONZE FG 2 1/2	UN	2	152,7080	305,42
003188-7	UNIAO ASS CON BRONZE FG 3	UN	2	237,7850	475,57
000942-3	VALVULA ESF PN25 P. PLENA BSP 1/2	UN	1	27,5058	27,51
000944-0	VALVULA ESF PN25 P. PLENA BSP 1	UN	1	59,4655	59,47
002459-7	VALVULA FUNDO DE POCO 2 1/2 "BELMAR"	UN	1	230,7027	230,70
002460-0	VALVULA FUNDO DE POCO 3 "BELMAR"	UN	2	336,0942	672,19
001048-0	VALVULA RETENCAO HORIZONTAL 1 "BELMAR"	UN	1	76,3875	76,39
002502-0	FITA VEDA ROSCA 18 X 50 METROS	UN	3	10,2468	30,74
003489-4	PARABOLT 3/8	UN	50	1,9800	99,00
009302-5	BARRA ROSQUEADA 1/4 X 3 MT	UN	13	21,9054	284,77
001022-7	ABRACADEIRA GOTA 2 1/2 COMPRIMENTO EXTRA	UN	15	3,4000	51,00

**COMERCIAL ACO LIGA PRODUTOS DE ACO LTDA**

ESTRADA DOS BANDEIRANTES, 8680 - CAMORIM - RIO DE JANEIRO - RJ

C.N.P.J : 41.053.175/0001-44

I.Estadual : 12.000.502

http://www.acoligario.com.br

E-mail : contato@acoligario.com.br

Telefone : 21 3500-5360

Fax : 21 2442-3499

RIO DE JANEIRO, 14 de março de 2022

PROPOSTA DE VENDA

À

Proposta Nº.: 4136

2412 - FIRE WORKS ENGENHARIA EIRELI

CNPJ/CPF: 29.243.541/0001-22

R JOAQUIM PALHARES 00608 APT 605 - PRACA DA BANDEIRA - RIO DE JANEIRO - RJ - 20260-085

Att.: SR. RICARDO

Tel.: (21) 2293-3891

Contato :

FAX :

E-Mail : contato@fireworkseng.com.br

REF.:

Conforme vossa solicitação, segue abaixo nossa proposta de preços e demais condições. Colocamo-nos a vossa inteira disposição para quaisquer esclarecimentos.

002094-0	REG INCENDIO 45 ° 150 LBS 2 1/2 PREDIAL	UN	1	140,0320	140,03
----------	---	----	---	----------	--------

Condições de Pagamento : 28/35/42 DD**Sub-Total da Proposta :** 9.493,74**Prazo de Entrega :** IMEDIATO**Validade da Proposta :** 2 Dia(s) uteis**Observações :****Frete :** 0,00**Total da Proposta :** 9.493,74**IPI JÁ INCLUSO**

Atenciosamente,

1.1 - Não aceitamos devoluções de materiais que estejam de acordo com a Proposta de Venda.

1.2 - Condições comerciais sujeitas a validade do Orçamento.

1.3 - Mercadoria sujeita a disponibilidade de estoque.

1.4 - Conferir a sua mercadoria no ato da entrega.

Vendedor : PHILLIPE
E-Mail : luiz@acoligario.com.br

De acordo : _____

Data : _____

ATENÇÃO: NOSSOS VALORES JÁ ESTÃO COM TODOS IMPOSTOS INCLUSOS !!!!


DADOS DO FORNECEDOR:

RAZÃO SOCIAL:	PEDRO E JULIA MATERIAIS DE CONSTRUÇÕES E HIDRÁULICOS LTDA
ENDEREÇO:	RUA JEQUIRIÇÁ, 892-GALPAO-PENHA-RIO DE
CEP:	21020-350
CNPJ:	05.219.237/0001-81
INS. ESTADUAL:	77.474.072
VENDEDOR:	
E-MAIL:	jptuboseconexoes@gmail.com
FONE:	(021) 3976-3962 - 3884-7280 - 3082-9268
TIPO FORNEC:	TUBOS, CONEXÕES, VÁLVULAS E ACESSÓRIOS

DADOS DO CLIENTE:

RAZÃO SOCIAL:	FIREWORKS
CNPJ:	
LOGRADOURO:	
CONTATO:	
PAGAMENTO:	
EMIÇÃO:	11/03/2022

DADOS	BANCO ITAU (341) AG: 0410 , CC - 60312-0
BANCIÁRIOS	CHAVE PIX CNPJ: 05219237000181
PRAZO ENTREGA:	À COMBINAR

QUANTIDADE	UNIDADE	DESCRIÇÃO DO PRODUTO	R\$ UNIT.	IPI	ICMS	R\$ TOTAL
1	PC	VÁLVULA GLOBO 45° 2.1/2	R\$ 95,00	0%		R\$ 95,00
1	PC	VÁLVULA ESFERA ALAVANCA 1/2 ÁGUA	R\$ 21,80	0%		R\$ 21,80
1	PC	VÁLVULA ESFERA ALAVANCA 1 ÁGUA	R\$ 49,35	0%		R\$ 49,35
2	PC	VÁLVULA GAVETA 2.1/2	R\$ 310,80	0%		R\$ 621,60
1	PC	VÁLVULA GAVETA 3	R\$ 481,75	0%		R\$ 481,75
1	PC	VÁLVULA RETENÇÃO HORIZONTAL 2.1/2	R\$ 412,95	0%		R\$ 412,95
2	PC	VÁLVULA RETENÇÃO HORIZONTAL 3	R\$ 461,70	0%		R\$ 923,40
5	PC	FITA ISOLANTE	R\$ 8,00	0%		R\$ 40,00
3	PC	FITA TEFLON	R\$ 8,00	0%		R\$ 24,00
100	PC	ELETRODUTO 3/4 GALV - 3MTS	R\$ 24,00	0%		R\$ 2.400,00
13	PC	BARRA ROSCADA 1/4 X 3M	R\$ 15,00	0%		R\$ 195,00
13	PC	COTOVELO 90 3 BSP	R\$ 88,00	0%		R\$ 1.144,00
3	PC	TE 90 3 BSP	R\$ 115,35	0%		R\$ 346,05
6	PC	LUVA 3 BSP	R\$ 60,50	0%		R\$ 363,00
25	PC	COTOVELO 90 2.1/2 BSP	R\$ 57,80	0%		R\$ 1.445,00
8	PC	TE 90 2.1/2 BSP	R\$ 88,00	0%		R\$ 704,00
20	PC	LUVA 2.1/2 BSP	R\$ 41,15	0%		R\$ 823,00
50	PC	JAQUETA E CONE 3/8	R\$ 3,00	0%		R\$ 150,00
70	PC	PORCA 3/8	R\$ 0,20	0%		R\$ 14,00
70	PC	ARRUELA 3/8	R\$ 0,20	0%		R\$ 14,00
10	PC	FITA ANTICORROSIVA 0,15 X 30,5M - VIAPOL	R\$ 258,00	0%		R\$ 2.580,00
2	PC	ESTOPA 400GR	R\$ 8,30	0%		R\$ 16,60
7	PC	BARBANTE	R\$ 7,00	0%		R\$ 49,00
5	PC	VEDA JUNTA 500GR	R\$ 37,50	0%		R\$ 187,50
12	PC	NIPLE 2.1/2 BSP	R\$ 35,80	0%		R\$ 429,60
2	PC	UNIÃO ASSENTO BRONZE 2.1/2 BSP	R\$ 164,90	0%		R\$ 329,80

2	PC	TE REDUÇÃO 2 X 1 BSP	R\$ 46,70	0%	R\$ 93,40
8	PC	NIPLE 3 BSP	R\$ 60,50	0%	R\$ 484,00
2	PC	UNIÃO ASSENTO BRONZE 3 BSP	R\$ 274,85	0%	R\$ 549,70
2	PC	UNIÃO ASSENTO BRONZE 1 BSP	R\$ 37,00	0%	R\$ 74,00
10	PC	NIPLE 1 BSP	R\$ 7,65	0%	R\$ 76,50
1	PC	TE 90 1 BSP	R\$ 14,20	0%	R\$ 14,20
1	PC	COTOVELO 90 1 BSP	R\$ 10,90	0%	R\$ 10,90
1	PC	BUCHA REDUÇÃO 2.1/2 X 1/2 BSP	R\$ 30,25	0%	R\$ 30,25
4	PC	TE 90 1/2 BSP	R\$ 6,40	0%	R\$ 25,60
8	PC	LUVA 1/2 BSP	R\$ 4,15	0%	R\$ 33,20
1	PC	COTOVELO 90 1/2 BSP	R\$ 5,00	0%	R\$ 5,00
1	PC	BUJÃO 1/2 BSP	R\$ 3,30	0%	R\$ 3,30
10	PC	NIPLE 1/2 BSP	R\$ 4,15	0%	R\$ 41,50
2	PC	NIPLE 1/4 BSP	R\$ 4,15	0%	R\$ 8,30
2	PC	BUCHA REDUÇÃO 1/2 X 1/4 BSP	R\$ 4,15	0%	R\$ 8,30
20	PC	CURVA ELETRODUTO 3/4	R\$ 2,55	0%	R\$ 51,00
	PC			0%	R\$ -
TOTAL:					15.369,55

FRETE: CIF

VALIDADE: 3 DIAS/ ENQUANTO DURAREM OS ESTOQUES

DESC: À VISTA

OBSERVAÇÃO: OS VALORES DOS PRODUTOS E CONDIÇÕES DE PAGAMENTO, ESTÃO ATRELADOS A QUANTIDADE DOS MESMOS. NÃO EFETUAMOS TROCAS OU DEVOLUÇÕES DE PRODUTOS POR ERRO DE SOLICITAÇÃO!

TODO O SITE EM ATÉ 10X SEM JUROS E 3% OFF NO PIX

SOBRE NÓS CONTATO

FACHI
Materiais de Construção

Pesquise por produtos

ESCOLHA A CATE...

LOGIN / CADASTRO R\$0,00

SELECIONE A CATEGORIA

OFERTAS E PROMOS TORNEIRAS E MISTURADORES FEIRÃO DE METAIS

ATENDIMENTO LOJA WHATSAPP



INÍCIO > LOJA > DECORAÇÕES E ACABAMENTOS > PRATELEIRAS > SUPORTE PARA PRATELEIRA MÃO FRANCESA REFORÇADA 50CM PRAT-K < >

Suporte Para Prateleira Mão Francesa Reforçada 50cm Prat-K

R\$34,79 **R\$27,83**

Em até 10x de R\$2,78 sem juros

✓ 1 em estoque

COMPRAR

Compre com um vendedor

SKU: 6748

Categoria: Prateleiras

Usamos cookies para melhorar a sua experiência no nosso site. Ao navegar neste site, você concorda com o uso de cookies.

27°C Ensolarado 10:39 27/04/2022

leroymerlin.com.br/porca-sextavada-aco-carbono-6mm-1-4-granel_8992268?store_code=21

Compre pelo telefone (somente vendas) 4007-1380 (Capitais) - 0800-602-1380 (Demais regiões)

Digite aqui

Departamentos Acabamento Tendências Ofertas Projetos Dicas Serviços Programa de Fidelidade Lojas

Clique aqui, compre pelo WhatsApp e receba em casa | (11) 4007-1380

Home Ferragens Ferragens para Fixaç. Porcas e Arruelas Porcas Porca Sextavada Aço...

Porca Sextavada Aço Carbono 6mm 1/4" Granel
 4.0 (2) Cód. 8992268

Descrição
 A Porca 6mm 1/4" Sextavada é ideal para fixar duas peças.

Compre pelo Telefone
 WhatsApp: (11) 4007-1380 Nacional
 Telefone: 4007-1380 Capitais
 Telefone: 0800-602-1380 Demais regiões

Preço válido para o dia 27/04/2022 na região Rio de Janeiro em compras realizadas pelo Site ou Televendas. Para compras em nossas Lojas, verifique disponibilidade de estoque. O valor do frete não está incluso. Fotos meramente ilustrativas.

R\$ 0,80 / cada
 Vendido e entregue por Leroy Merlin

Formas de pagamento

Calcule seu frete
 Insira seu CEP
 Não sei meu CEP

Estoque na Loja Física

Comprar
 Entregamos para você

Retirar na Loja Niterói
 Você retira na Loja

ver endereço | trocar de loja

leroymerlin.com.br/arruela-lisa-aco-6mm-1-4-10-peças_8694833

Compre pelo telefone (somente vendas) 4007-1380 (Capitais) - 0800-602-1380 (Demais regiões)

Digite aqui

Departamentos Acabamento Tendências Ofertas Projetos Dicas Serviços Programa de Fidelidade Lojas

Clique aqui, compre pelo WhatsApp e receba em casa | (11) 4007-1380

Home Ferragens Ferragens para Fixaç. Porcas e Arruelas Arruelas Arruela Lisa Aço 6mm...

Arruela Lisa Aço 6mm 1/4" 10 peças
 4.7 (3) Cód. 8694833

Descrição
 A Arruela Lisa 6mm 1/4" Standers é ideal para superfície irregular. Responsável por distribuir por igual o aperto. Por não possuir travas é utilizada em máquinas que sofrem pequenas vibrações.

Compre pelo Telefone
 WhatsApp: (11) 4007-1380 Nacional
 Telefone: 4007-1380 Capitais
 Telefone: 0800-602-1380 Demais regiões

Preço válido para o dia 27/04/2022 na região Rio de Janeiro em compras realizadas pelo Site ou Televendas. Para compras em nossas Lojas, verifique disponibilidade de estoque. O valor do frete não está incluso. Fotos meramente ilustrativas.

R\$ 9,19 / cada
 Vendido e entregue por Leroy Merlin

Formas de pagamento

Calcule seu frete
 Insira seu CEP
 Não sei meu CEP

Estoque na Loja Física

Comprar
 Entregamos para você

Comprar
 Você retira na Loja

leroymerlin.com.br/abraceadeira-d-com-cunha-aco-2-1-2_89424132

Compre pelo telefone (somente vendas) 4007-1380 (Capitais) - 0800-602-1380 (Demais regiões)

Digite aqui

Departamentos Acabamento Tendências Ofertas Projetos Dicas Serviços Programa de Fidelidade Lojas

Clique aqui, compre pelo WhatsApp e receba em casa | (11) 4007-1380

Home Ferragens Ferragens para Fixaç. Abraçadeira de Metal Abraçadeira D com Cu...

Abraçadeira D com Cunha Aço 2.1/2"
 (0) Cód. 89424132

Descrição
 Mais fácil de instalar.

Compre pelo Telefone
 WhatsApp: (11) 4007-1380 Nacional
 Telefone: 4007-1380 Capitais
 Telefone: 0800-602-1380 Demais regiões

Preço válido para o dia 27/04/2022 na região Rio de Janeiro em compras realizadas pelo Site ou Televendas. Para compras em nossas Lojas, verifique disponibilidade de estoque. O valor do frete não está incluso. Fotos meramente ilustrativas.

R\$ 18,49 / cada
 Vendido e entregue por Leroy Merlin

Formas de pagamento

Calcule seu frete
 Insira seu CEP
 Não sei meu CEP

Estoque na Loja Física

Comprar
 Entregamos para você

Comprar
 Você retira na Loja

leroymerlin.com.br/mao-francesa-com-fixacao-aco-branco-28,5x24,5cm-reforçada-utilifer_87606995

Comprar pelo telefone (somente vendas): 4007-1380 (Capitais) - 0800-602-1380 (Demais regiões)

Devidas? [Clique aqui](#)

Departamentos Acabamento Tendências Ofertas Projetos Dicas Serviços Programa de Fidelidade Lojas

Home > Organização da Casa > Prateleiras > Mão Francesa e Suport... > Mão Francesa com Fix...

Mão Francesa com Fixação Aço Branco 28,5x24,5cm Reforçada Utilifer

★★★★★ 4,7 (3) Cód. 87606995

Descrição
A mão francesa é indicada para apoiar prateleiras de diversos tamanhos e materiais. Fixadas na parede de tipos visíveis e embutidos, deixando o ambiente decorado e moderno.

Compre pelo Telefone
WhatsApp: (11) 4007-1380 Nacional
Telefone: 4007-1380 Capitais
Telefone: 0800-602-1380 Demais regiões

Preço válido para o dia 27/04/2022 na região Sude de Janeiro em compras realizadas pelo Site ou Televendas. Para compras em nossas Lojas, verifique disponibilidade de estoque. O valor do frete não está incluso. Fotos meramente ilustrativas.

R\$ 36,90 / cada
Vendido e entregue por Leroy Merlín

Formas de pagamento

Calcule seu frete
Insira seu CEP
Não sei meu CEP

Estoque na Loja física

Comprar
Entregamos para você

Comprar
Você recebe na Loja

27°C Ensolarado 10:41 POR 27/04/2022

leroymerlin.com.br/condulete-multiplo-3-4-x-sem-tampa-tramontina_8904878

Comprar pelo telefone (somente vendas): 4007-1380 (Capitais) - 0800-602-1380 (Demais regiões)

Devidas? [Clique aqui](#)

Departamentos Materiais Elétricos Tubos e Eletrodutos Condutores Programa de Fidelidade Lojas

Home > Materiais Elétricos > Tubos e Eletrodutos > Condutores > Condulete Multiplo 3/...

Condulete Multiplo 3/4" X sem Tampa Tramontina

★★★★★ 4,0 (3) Cód. 8904878

Atenção! Antes de instalar, desligue a energia elétrica.

Compre pelo Telefone
WhatsApp: (11) 4007-1380 Nacional
Telefone: 4007-1380 Capitais
Telefone: 0800-602-1380 Demais regiões

Preço válido para o dia 27/04/2022 na região Sude de Janeiro em compras realizadas pelo Site ou Televendas. Para compras em nossas Lojas, verifique disponibilidade de estoque. O valor do frete não está incluso. Fotos meramente ilustrativas.

R\$ 13,99 / cada
Vendido e entregue por Leroy Merlín

Formas de pagamento

Calcule seu frete
Insira seu CEP
Não sei meu CEP

R\$ 13,99 un Leroy Merlín
+ Frete

R\$ 10,47 un Excluída Util...
+ Frete

R\$ 10,90 un Universo Da...
+ Frete

28°C Pred. ensolarado 18:18 POR 27/04/2022

leroyermerlin.com.br/estopa-multiuso-400g-duratto_89375643?store_code=21

Compre pelo telefone (somente vendas) 4007-1380 (Capitais) - 0800-602-1380 (Demais regiões)

Digite aqui...

Departamentos Acabamento Tendências Ofertas Projetos Dicas Serviços Programa de Fidelidade Lojas

Clique aqui, compre pelo WhatsApp e receba em casa (11) 4007-1380


Home > Limpeza da Casa > Instrumentos e Acess. > Estopas, Esponjas e Fl. > Estopa Multiuso 400g...

Estopa Multiuso 400g Duratto

★★★★★ 4.3 (14) Cód. 89375643

Descrição
Estopa 100% algodão extra macia com qualidade premium para limpeza. Ideal para uso industrial, automotivo, profissional e doméstico. Bastante versátil, é um artigo que facilita o dia a dia porque pode ser utilizado em vários materiais.

Compre pelo Telefone
WhatsApp: (11) 4007-1380 Nacional
Telefone: 4007-1380 Capitais
Telefone: 0800-602-1380 Demais regiões



R\$ 12,99 / cada
Vendido e entregue por Leroy Merlin

Formas de pagamento

Calcule seu frete
Insira seu CEP
Não sei meu CEP

Estoque na Loja física

Comprar
Entregamos para você

Retirar na Loja Niterói
12 itens disponíveis

ver endereço | trocar de loja

leroyermerlin.com.br/cola-juntas-brascola-73g-embalagem-com-16-unidades_156932169?region=outras

Compre pelo telefone (somente vendas) 4007-1380 (Capitais) - 0800-602-1380 (Demais regiões)

Digite aqui...

Departamentos Acabamento Tendências Ofertas Projetos Dicas Serviços Programa de Fidelidade Lojas

Clique aqui, compre pelo WhatsApp e receba em casa (11) 4007-1380


Home > Pintura e Acessórios > Adesivos, Cintas, Selanti... > Cintas > Cola Juntas Brascola 7...

Cola Juntas Brascola 73g - Embalagem Com 16 Unidades

★★★★★ (0) Cód. 156932169

Descrição
Adesivo à base de borracha nitrílica, indicado para juntas de motores, com alta resistência a temperaturas elevadas, água e derivados de petróleo mesmo sob pressão, também utilizada em colagens de cortiça, papel betuminoso e outros

Compre pelo Telefone
Telefone: 4007-1380 Capitais
Telefone: 0800-602-1380 Demais regiões



R\$ 79,33 / cada
Se o juros no cartão Celebra!

Vendido e entregue por EAFACI

Formas de pagamento

Calcule seu frete
Insira seu CEP
Não sei meu CEP

Estoque na Loja física

Comprar
Reciba em sua casa

Comprar
retire na loja

Vendido exclusivamente no site

leroyermerlin.com.br/barbante-de-sisal-2mm-x-120m-artisanato-fio-amarracao_156643807

Compre pelo telefone (somente vendas) 4007-1380 (Capitais) - 0800-602-1380 (Demais regiões)

Digite aqui...

Departamentos Acabamento Tendências Ofertas Projetos Dicas Serviços Programa de Fidelidade Lojas

Clique aqui, compre pelo WhatsApp e receba em casa (11) 4007-1380


Home > Ferragens > Ferragens para Móveis... > Cintas, Cabos, Cordal... > Cordões > Barbante de Sisal 2m...

Barbante de Sisal 2mm x 120m Artesanato Fio Amarração

★★★★★ (0) Cód. 156643807

Descrição
Fio rascado, rolo com 120 metros. Corda Natural Espessura: 2mm Rolo com aproximadamente 250g Resistência: 45kgf Corda 100% natural, ecologicamente correta com fibras natural da planta Sisal. Boa para confecção de artesanatos, amarrações em barbante e etc.

Compre pelo Telefone
Telefone: 4007-1380 Capitais
Telefone: 0800-602-1380 Demais regiões



R\$ 12,90 / cada
-18%
R\$ 15,90/cada

Vendido e entregue por Paragesso Indústria & Comércio

Formas de pagamento

Calcule seu frete
Insira seu CEP
Não sei meu CEP

Estoque na Loja física

Comprar
Reciba em sua casa

Comprar
retire na loja

fundicaovesuvio.com.br/tampoes/tampoes-em-ferro-fundido-cinzeno/tampao-cx-30x40-articulado-em-ff?parceiro=8841&gclid=EAIaIQobChMluYXkccX59wVdkKRChObrrvJEAQYASABEgIR6fD_BwE

Empresa Contato (11) 4524 0918 (11) 9 9693 4723 comercial@fundicaovesuvio.com.br


Vesúvio

Busca Minha Conta RS

PÉS DE MESA PÉS DE BANCO CAIXA DE CORREIO CROMASQUERIAS DECORAÇÃO FOGÕES E CHAPAS GABITES LUMINÁRIAS MÓVEIS PJ JARDIM POSTES BALCÕES E CRIEILHAS TAMPÕES

Home / TAMPÕES / Tampões em Ferro Fundido Cinzeno / Tampão Incêndio 30x40 Articulado em Ff

Fotos



Tampão Incêndio 30x40 Articulado em Ff

RS 251,68
RS 239,10 à vista com desconto Depósito Bancário

Quantidade: [COMPRAR](#)

Simulador de Frete
CEP: - [CALCULAR FRETE](#)

[WhatsApp](#) [Facebook](#) [Twitter](#) [Pinterest](#) [LinkedIn](#) [+](#)

Utilizamos cookies essenciais e tecnologias semelhantes de acordo com a nossa Política de Privacidade e, ao continuar navegando, você concorda com estas condições. [Veja nossa política de privacidade >](#)

[Continuar e Fechar](#) ?

10:38 09/05/2022

ccc.com.br/ferragens/porcas-e-arruelas/porca-sextavada-3/8-9,5-com-6-peças?produto=1377662

Paralelo em até 72x Cartão CAC

Calculadoras Nossas Lojas 0 de 0 itens

CCC **casac** construção

Q: que você procura?

CCC Atende Comprar pelo Whatsapp Entrar Carrinho

Todos Departamentos Pisos e Revestimentos Ferramentas Material de Construção Material Hidráulico Metais e Acessórios App CAC Cartão CAC

HOME > FERRAGENS > PORCAS E ARRUELAS > PORCA SEXTAVADA 3/8" 9,5 COM 6 PEÇAS

Metopac

Porca Sextavada 3/8" 9,5 com 6 Peças

Cód: 621772

Imagem Ilustrativa

R\$ 5,99 un

Quantidade: (un) 1

☆☆☆☆ Avalie agora!

Comprar

Consultar Frete Prazo Retira na loja

Consultar Frete Prazo OK

O prazo de entrega será contado no 1º dia útil após a confirmação do pagamento. Preços e Condições exclusivas para compras no site.

Desconto Especial

27°C Enrolado 19:03 19/06/2023

ccc.com.br/ferragens/porcas-e-arruelas/arruela-de-ferro-3/8-com-4-peças?origin=autocomplete&produto=1357302

Paralelo em até 72x Cartão CAC

Calculadoras Nossas Lojas 0 de 0 itens

CCC **casac** construção

Q: que você procura?

CCC Atende Comprar pelo Whatsapp Entrar Carrinho

Todos Departamentos Pisos e Revestimentos Ferramentas Material de Construção Material Hidráulico Metais e Acessórios App CAC Cartão CAC

HOME > FERRAGENS > PORCAS E ARRUELAS > ARRUELA DE FERRO 3/8" COM 4 PEÇAS

Metopac

Arruela de Ferro 3/8" com 4 Peças

Cód: 640752

Imagem Ilustrativa

Modelo: 3/8 - 4 Peças

R\$ 12,99 un

Quantidade: (un) 1

Comprar

Consultar Frete Prazo Retira na loja

Consultar Frete Prazo OK

O prazo de entrega será contado no 1º dia útil após a confirmação do pagamento. Preços e Condições exclusivas para compras no site.

Desconto Especial

27°C Enrolado 19:06 19/06/2023

ccc.com.br/ferragens/porcas-e-arruelas/porca-sextavada-1/4-6,3-com-10-peças?produto=1377660

Paralelo em até 72x Cartão CAC

Calculadoras Nossas Lojas 0 de 0 itens

CCC **casac** construção

Q: que você procura?

CCC Atende Comprar pelo Whatsapp Entrar Carrinho

Todos Departamentos Pisos e Revestimentos Ferramentas Material de Construção Material Hidráulico Metais e Acessórios App CAC Cartão CAC

HOME > FERRAGENS > PORCAS E ARRUELAS > PORCA SEXTAVADA 1/4" 6,3 COM 10 PEÇAS

Metopac

Porca Sextavada 1/4" 6,3 com 10 Peças

Cód: 621771

Imagem Ilustrativa

R\$ 5,99 un

Quantidade: (un) 1

☆☆☆☆ Avalie agora!

Comprar

Consultar Frete Prazo Retira na loja

Consultar Frete Prazo OK

O prazo de entrega será contado no 1º dia útil após a confirmação do pagamento. Preços e Condições exclusivas para compras no site.

Desconto Especial

27°C Enrolado 19:07 19/06/2023

Parque em até 12x Cartão C&C

Calculadoras Nossas Lojas **C de Qualidade**

Q: o que você procura? **C&C Atende** **Compre pelo Whatsapp** **Entre** **Cartão C&C**

Todos Departamentos **Pisos e Revestimentos** Ferramentas Material de Construção Material Hidráulico Metais e Acessórios **App C&C** **Cartão C&C**

HOJE - FERRAGENS - FERRAGENS E ACESSÓRIOS - ARRUELA DE FERRO 1/4" COM 10 PEÇAS



Metropac
Arruela de Ferro 1/4" com 10 Peças
Cód: 158804

Imagem ilustrativa

Modelo: 1/4 - 10 Peças **R\$ 14,49 un** Quantidade: (un) 1

☆☆☆☆ Avalie agora!

Comprar

Consultar Frete Prazo Retira na loja

Consultar Frete Prazo **OK**

O prazo de entrega será contado no 1º dia útil após a confirmação do pagamento. Preços e Condições exclusivas para compras no site.

27°C Ensolado 19:56 POR 27/04/2022


Parque em até 12x Cartão C&C

Calculadoras Nossas Lojas **C de Qualidade**

Q: o que você procura? **C&C Atende** **Compre pelo Whatsapp** **Entre** **Cartão C&C**

Todos Departamentos **Pisos e Revestimentos** Ferramentas Material de Construção Material Hidráulico Metais e Acessórios **App C&C** **Cartão C&C**

HOJE - FERRAGENS - SUportes - MÃO FRANCESA - MÃO FRANCESA PESADA 30CM BRANCA



Brasforma
Mão Francesa Pesada 30cm Branca
Cód: 40209

Imagem ilustrativa

R\$ 28,99 un Quantidade: (un) 1

☆☆☆☆ Avalie agora!

Comprar

Consultar Frete Prazo Retira na loja

Consultar Frete Prazo **OK**

O prazo de entrega será contado no 1º dia útil após a confirmação do pagamento. Preços e Condições exclusivas para compras no site.

Desconto Especial

27°C Ensolado 18:48 POR 27/04/2022


Parque em até 12x Cartão C&C

Calculadoras Nossas Lojas **C de Qualidade**

Q: o que você procura? **C&C Atende** **Compre pelo Whatsapp** **Entre** **Cartão C&C**

Todos Departamentos **Pisos e Revestimentos** Ferramentas Material de Construção Material Hidráulico Metais e Acessórios **App C&C** **Cartão C&C**

HOJE - FERRAGENS - FERRAGENS E ACESSÓRIOS - PARAFUSO - CHUMBADOR PARA CONCRETO 3/8x2 1/2" COM 10 PEÇAS CROMADO



Metropac
Chumbador para Concreto 3/8x2.1/2" com 10 Peças Cromado
Cód: 199847

Imagem ilustrativa

R\$ 87,99 un ou em até 2x de **R\$ 44,00** Quantidade: (un) 1

☆☆☆☆ Avalie agora!

Comprar

Consultar Frete Prazo Retira na loja

Consultar Frete Prazo **OK**

O prazo de entrega será contado no 1º dia útil após a confirmação do pagamento. Preços e Condições exclusivas para compras no site.

27°C Ensolado 10:51 POR 27/04/2022

Notificações bloqueadas | madeiramadeira.com.br/rolo-fita-isolante-torofita-anticorrosiva-5ctms-x-30-50mts-3964039.html?seller=179&origem=pla-3964039&utm_source=google&utm_medium=cpc&ut...

madeiramadeira Busque tudo para sua casa... Comprar pelo WhatsApp 0800 080 0099 Entrar Favoritos Carrinho

Departamentos Por Ambiente Móveis Frete Grátis SP Ofertas da Hora Lançamentos Linha Disney Lojas Físicas

7.9 FRETE Grátis Para Sul e Sudeste **TUDO EM 12 SEM JUROS** 2 dias 03:50:17

Materials de Construção > Impermeabilização e Proteção > Fitas Asfálticas > 3964039



Rolo Fita Isolante Torofita Anticorrosiva 5Ctms X 30,50Mts
ID: 3964039

R\$ 245,00
à vista no cartão ou Pix
R\$ 245,00 em 12x de R\$ 20,41 sem juros
ou parcele em até 24x no crediário

Adicionar Comprar Principais informações >

1 pessoas viram este produto hoje! para personalizar conteúdos e melhorar a sua experiência no site. Ao continuar navegando, você concorda com a nossa Política de Privacidade **Concordar e fechar**

Digite aqui para pesquisar 28°C. Pred. ensolarado 14:39 27/04/2022

casamimosa.com.br/fitas-anticorrosiva-15cm-x-30,5mt-torofita?utm_source=Site&utm_medium=GoogleMerchant&utm_campaign=GoogleMerchant&utm_source=googleads&utm_medium=&utm_campaign=...

CASA MIMOSA Hidráulica e Acabamentos

digite o que você procura

INSTITUCIONAL PORTAL DE VOLETOS MINHA CONTA PEDIDOS RASTREIO LOGIN

CORES LOUÇAS CORES METAIS BANHEIRO COZINHA HIDRÁULICA IMPERMEABILIZANTES LAVANDERIA USO PÚBLICO E ACESSIBILIDADE MARCAS

Fita Anticorrosiva 15cm x 30,5mt Torofita

Código do Fabricante: 01.004.04
Código Interno: 268903
Marca: Vitória Química

4x de R\$ 111,08
R\$ 444,35
ou R\$ 431,02 via Boleto Bancário

Qtde: 1

Comprar
Disponibilidade: Imediata
Estoque: 66 unidades

VISA, Mastercard, American Express, Elo, Pix

Parcelas

1x de R\$ 444,35 sem juros
2x de R\$ 222,17 sem juros
3x de R\$ 148,11 sem juros
4x de R\$ 111,08 sem juros

R\$ 431,02

Utilizamos cookies para que você tenha a melhor experiência em nosso site. Para saber mais acesse nossa página de [Política de Privacidade](#)

Entendi

28°C Pred. ensolarado 14:41 PIR 21/04/2022

obramax.com.br/abracadeira-gota-21-2-15-pecas-89235113.html?region_id=138911

Use a geolocalização ou escolha aqui a loja que atende seu endereço e veja o estoque disponível para você. X

OBRA MAX Busque seu produto aqui

Sua loja: RJ - Belfica | Entre ou Cadastre-se | Carrinho: 0 itens

Todos os departamentos | Academia de profissionais | Blog do Max | Dúvidas? Clique aqui

Home > Ferragens > Ferragens para fixação e ancoragem > Abraçadeiras > Abraçadeira para Hidráulica > ABRACADEIRA GOTA 2.1/2" 15 peças

ABRACADEIRA GOTA 2.1/2" 15 peças

FIXA MAIS Seja o primeiro a avaliar este produto. SKU: 89265113

Consultar estoque do site

Sujeito à disponibilidade da loja. **Gestão de Estoque**

VAREJO:
R\$55,90/um
à vista

Consulte tabela varejo preço a prazo

QTD: - 1 +

ADICIONAR AO CARRINHO
ADICIONAR À ORÇAMENTOS

Utilizamos cookies para melhorar sua experiência no site. Ao continuar navegando, você concorda com a nossa [Política de cookies](#). **Continuar**

20°C Pred. ensolarado | 14:48 | POR 27/04/2023

nichele.com.br/conector-curvo-com-rosca-3-4-tramontina/?idsku=859110

Blog Nossas Lojas Atendimento pelo WhatsApp: (41) 99193-7600 Atendimento pelo telefone: (41) 3378-7878

NICHELE
Materiais para Construção


O que está procurando?

Minha Conta Meus Pedidos

Toda a Loja Pisos e Revestimentos Banheiro Cozinha e Lavanderia Ferramentas Iluminação Climatização **Operação Fecha Mês**

COMPRA SEGURA Certificado SSL DADOS PROTEGIDOS Let's Encrypt 8 LOJAS FÍSICAS Uma perto de você 45 ANOS de Tradição

> Materiais Elétricos > Acessórios Elétricos



Conector Curvo Com Rosca 3/4 Tramontina - 56128002

CÓD 859110 UNIDADE: MARCA: TRAMONTINA

POR **R\$ 7,11** [Opções de Parcelamento](#)

Quantidade:

[Controlar sua privacidade](#) [Ajuda](#)

Nosso site usa cookies para melhorar a navegação. [Política de Privacidade](#) [Termos de uso](#) [Exibir](#)

MINHAS OPÇÕES

20°C Frio ensolarado 14:31 POR 27/04/2022

nichele.com.br/luva-emenda-flexor-sem-rosca-3-4-tramontina/?idsku=859134

Blog Nossas Lojas Atendimento pelo WhatsApp: (41) 99193-7600 Atendimento pelo telefone: (41) 3378-7878

NICHELE
Materiais para Construção


O que está procurando?

Minha Conta Meus Pedidos

Toda a Loja Pisos e Revestimentos Banheiro Cozinha e Lavanderia Ferramentas Iluminação Climatização **Operação Fecha Mês**

COMPRA SEGURA Certificado SSL DADOS PROTEGIDOS Let's Encrypt 8 LOJAS FÍSICAS Uma perto de você 45 ANOS de Tradição

> Materiais Hidráulicos > Acessórios para Instalação e Manutenção



Luva Emenda Flexor Sem Rosca 3/4 Tramontina - 56131022

CÓD 859134 UNIDADE: MARCA: TRAMONTINA

POR **R\$ 3,58** [Opções de Parcelamento](#)

Quantidade:

[Controlar sua privacidade](#) [Ajuda](#)

Nosso site usa cookies para melhorar a navegação. [Política de Privacidade](#) [Termos de uso](#) [Exibir](#)

MINHAS OPÇÕES

20°C Frio ensolarado 14:31 POR 27/04/2022

ziferramentas.com.br/abracadeira-tipo-gota-212-50-pcs?utm_source=Site&utm_medium=GoogleMerchant&utm_campaign=GoogleMerchant

Fale Conosco Telefone: (11) 5242-1732 Whatsapp: (11) 99191-2810

Bem-vindo, **identifique-se** para fazer pedidos

Meus Pedidos Minha Conta

Carrinho vazio

[Marcas](#)
[Quem Somos](#)
[Como Comprar](#)
[Trocas e Devoluções](#)
[Segurança e Privacidade](#)

Início / FERRAMENTAS E FERRAGENS /

Abraçadeira Tipo Gota 2.1/2" 50 Pcs

Código: C67LV7QDT Marca: Perflaço

RS 153,90
 até 3x de **RS 51,30** sem juros
 ou **RS 146,20** via Boleto Bancário

Qtde: 1

Comprar

Estoque: Disponível

Boleto Bancário **RS 146,20**
 PayPal Parcelas
 PIX **RS 146,20**

[Lista de Desejos](#)

CUTELARIA
 ELÉTRICA
 FERRAMENTAS E FERRAGENS
 HIDRÁULICA
 JARDINAGEM
 LIMPEZA
 MÁQUINAS
 SEGURANÇA
 TINTAS E ACESSÓRIOS

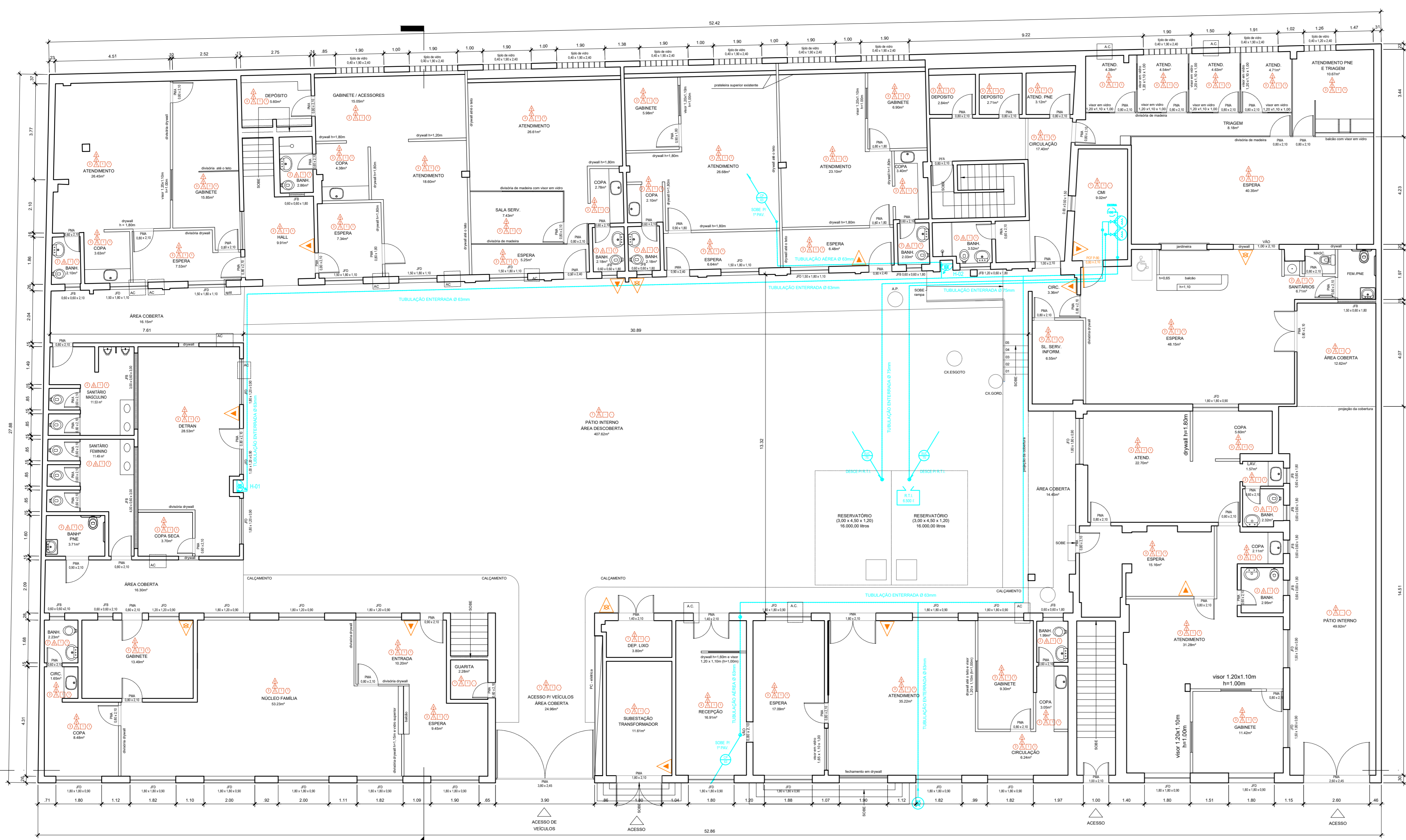
Tem alguma dúvida?

Whatsapp 11 99191-2810 Tels 11 5242-1732

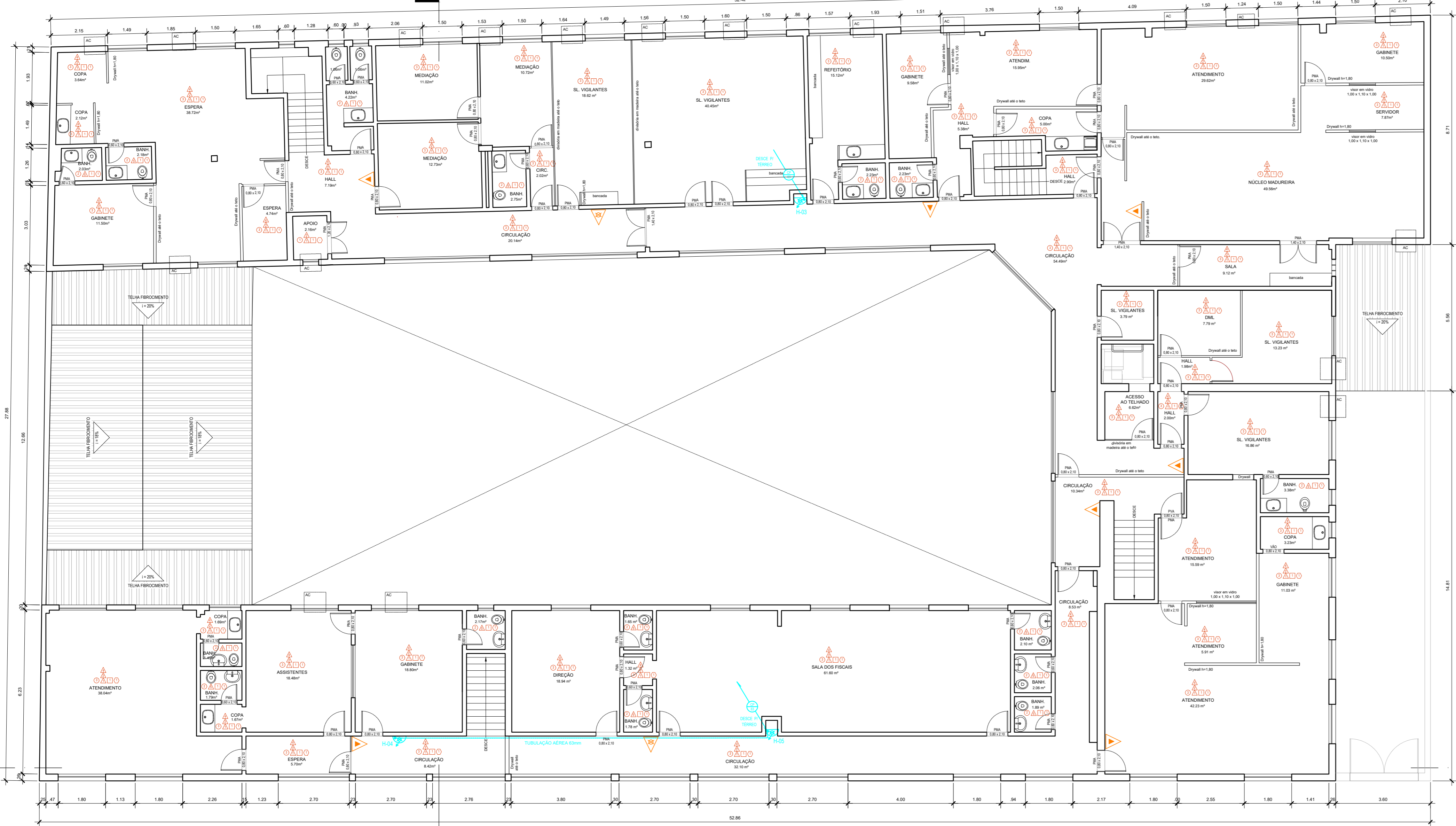
Utilizamos cookies para que você tenha a melhor experiência em nosso site. Para saber mais acesse nossa página de [Política de Privacidade](#)

Fale conosco, nós estamos online! jvachat

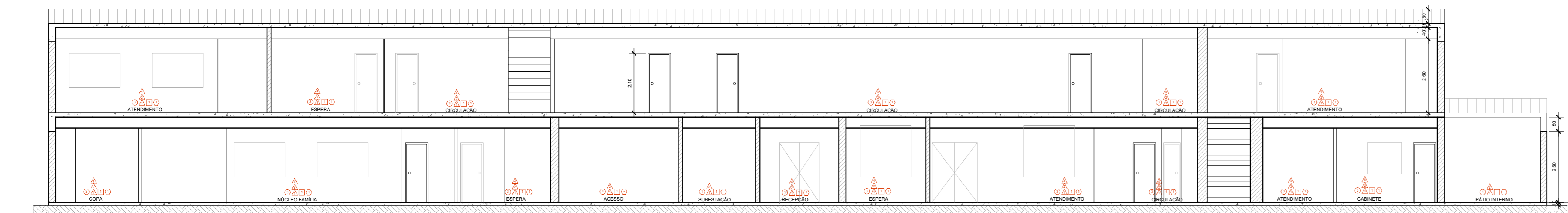
26°C Pred ensolarado 14:55 27/04/2022



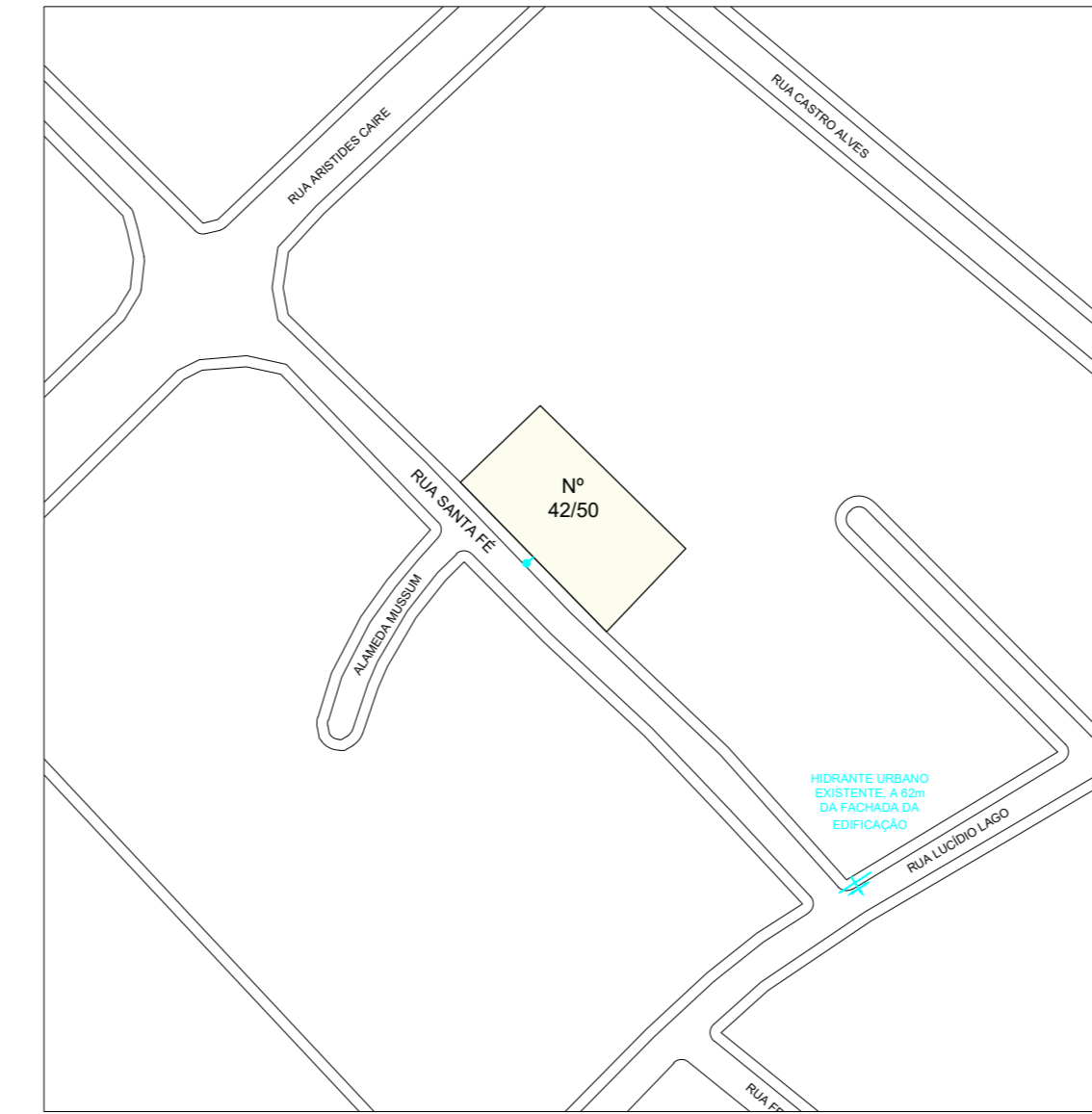
01 PLANTA BAIXA - TÉRREO
ESCALA 1/100



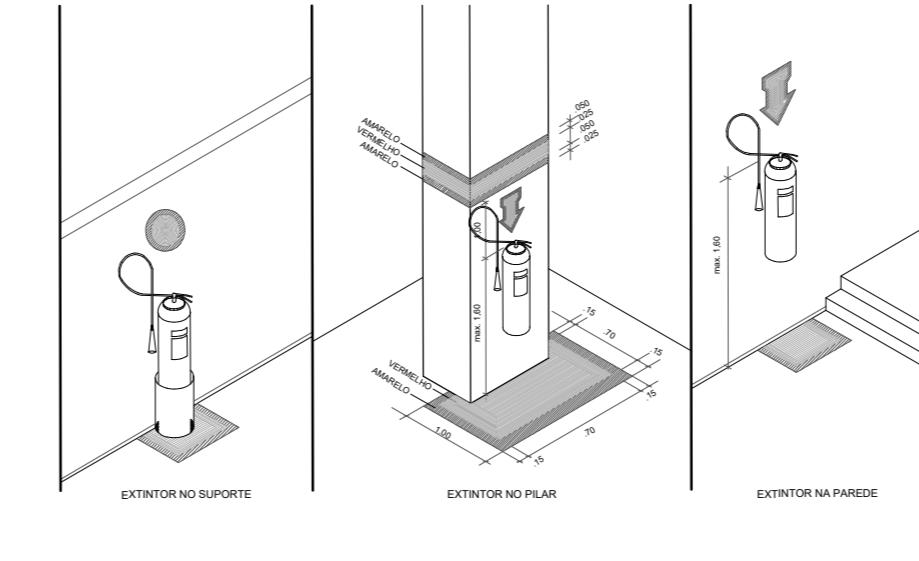
02 PLANTA BAIXA - 1º PAV.
ESCALA 1/100



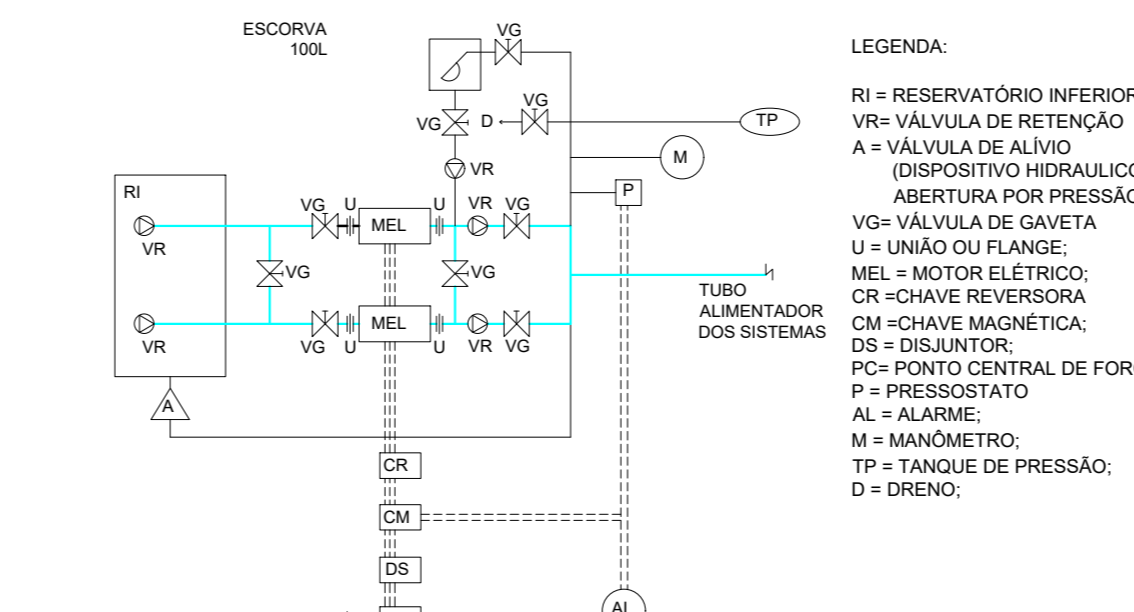
03 CORTE A
ESCALA 1/100



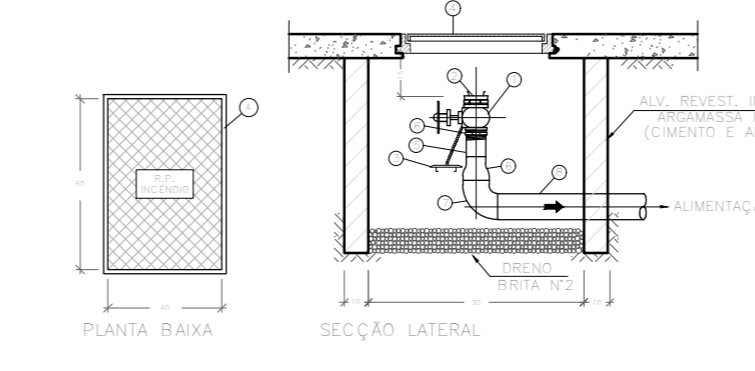
04 SITUAÇÃO
ESCALA 1/1000



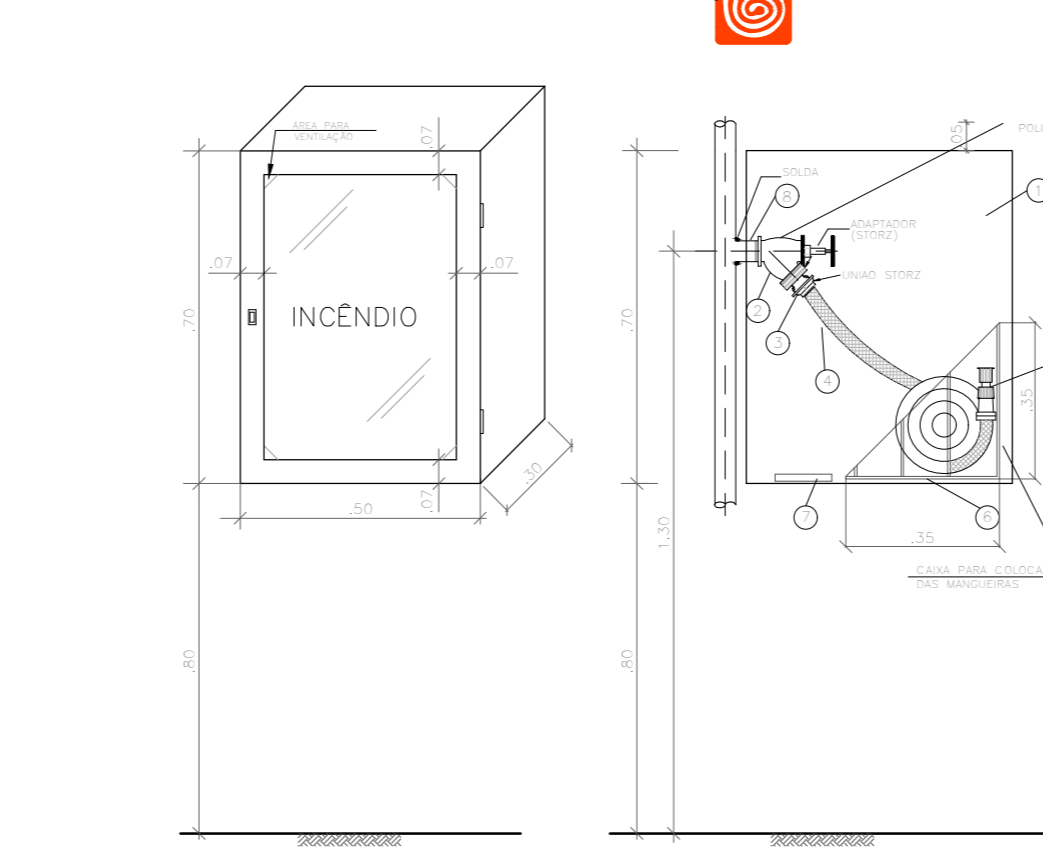
ESQUEMÁTICO DE BOMBA
SUÇÃO NEGATIVA - RISCO MÉDIO E GRANDE



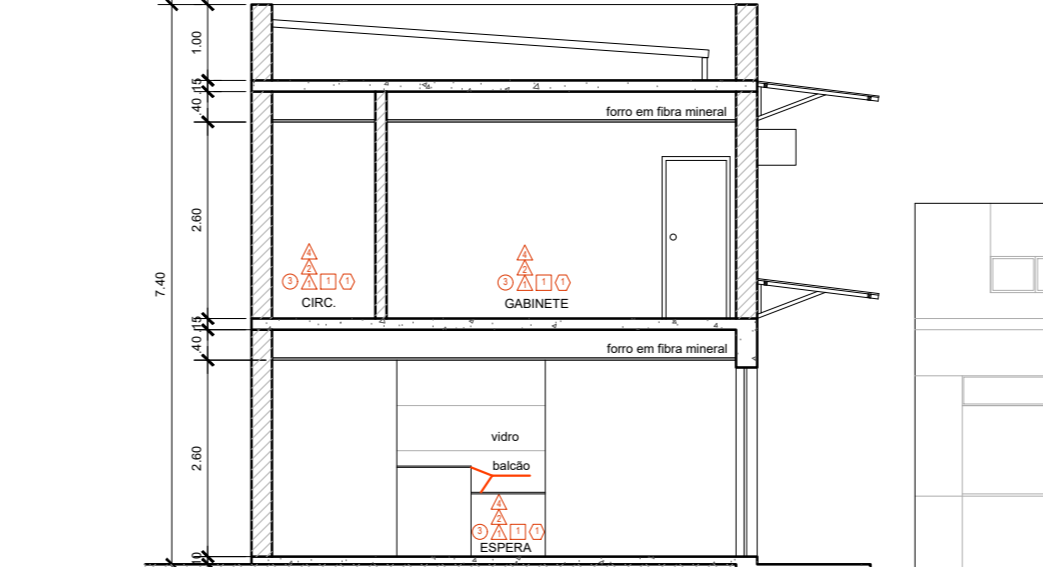
HIDRANTE DE RECALQUE



CAIXA DE INCÊNDIO



05 DETALHE DOS DISPOSITIVOS
SEM ESCALA



06 CORTE B
ESCALA 1/100

IDENTIFICAÇÃO DA EDIFICAÇÃO E/OU ÁREA DE RISCO

Endereço: Rua Santa Fé, Nº 42/50, Méier, Rio de Janeiro - RJ		
Projeto: Defensoria Pública do Estado do Rio de Janeiro		
Responsável Técnico de Segurança: RICARDO ARAÚJO FERRERIA FRANCA		
Canal: Técnico (ART nº 2011411347)		
Decreto Estadual Adotado (nº e ano): Decreto Estadual nº 42/2008	Nº de pavimentos: 2	Nº de matrícula: 201411347
Edificação construída ou licenciada anterior à vigência do Decreto nº 42/2008: SIM ()		
Ano da construção ou do licenciamento: NÃO SE APLICA		
Lotação prevista apenas para áreas que desenvolvam ocupação do Grupo F: Não se aplica		
Descreva como se dá o sistema de condicionamento de ar da edificação (central de ar, split, etc.): Split		

CLASSIFICAÇÃO - Decreto Estadual nº 42/2008 - Anexo II

Grupo	Divisão	Descrição
D	Serviço profissional e institucional	Local para prestação de serviços profissionais ou condução de negócios

CLASSIFICAÇÃO DAS EDIFICAÇÕES E ÁREAS DE RISCO QUANTO A CARGA DE INCÊNDIO - NT 1-04

Risco	Carga de Incêndio (M ² /M ³) (Apenas para o grupo J)
Médio 1	-

ELEMENTOS ESTRUTURAIS - NT 2-19

Estrutura portante (ex: concreto, aço, madeira, outros): concreto armado

Fatutura de sustentação da cobertura (ex: concreto, aço, madeira, outros): concreto armado

Profundidade do subsolo (m): Não possui

Aplicação de revestimento: SIM ()

Tipo de material de proteção: Não se aplica

TIPO DE MATERIAL DE PROTEÇÃO: NÃO SE APLICA (Conforme modelo do Anexo E, da NT 2-19)

MEDIDAS DE SEG. CONTRA INCÊNDIO - DECRETO Nº 42/2008

- X Tabela adotada, conforme anexo III do Decreto nº 42/2008
- X Colônias
- X Hidrantes e mangotinhos
- X Chuveiros automáticos
- X Sinalização de segurança
- X Iluminação de emergência
- X Alarme de incêndio
- X Detecção de incêndio
- X Saldas de emergência
- X Plano de emergência
- SPDA
- X Controle de fumaça
- X Hidrante urbano
- X Acesso de viaturas em edificações
- Compartimentação vertical
- Compartimentação horizontal
- X Segurança estrutural contra incêndio
- X Controle de Materiais de Acabamento
- Separação entre edificações
- X Elevador de emergência
- Tráfego de incêndio
- Sistema de refrigeração
- Sistema fixo de gases limpos e CO₂
- Sistema de espuma

RISCOS ESPECIAIS - DECRETO Nº 42/2008

- Armas, de líquidos inflamáveis/combustíveis
- Gás liquefeito de petróleo
- Gás natural
- Armazenamento de produtos perigosos
- Fogos de artifício
- Vazio sob pressão (caldeira)
- Grupo motorizador
- Sistema de ar cond. e ventilação mecânica
- Exaustão mecânica (da(s) cozinha(s))

RESERVATÓRIO/RTI

Localização	Tipo de Sução	Vol. do Reservatório	SPR	Vol. do RTI (litros)
Inferior	Negativa	30000	SIID	6500
			TOTAL	6500

BOMBA DE INCÊNDIO - NT 2-04

Tipo	Vazão (L/MN)	Pressão (MCA)
Principal	200	50,89
Reserva	200	50,89

SISTEMA DE HIDRANTES E MANGOTINHOS - NT 2-02

Classificação de Risco	Médio 1
Diâmetro da Tubulação de Sucção (mm)	75
Diâmetro da Tubulação Recalque (mm)	63
Diâmetro da Mangueira (mm)	38
Tipo da Mangueira	Tipo 2
Tipo de Escada	Regulável
Hidrante de Recalque	Simplex

Descrição	Térreo	1º Pavimento	CM	Total
QUADRO DE ÁREAS				
ATC (m²)	1041,2	927,48	-	1968,68
SISTEMA DE PROTEÇÃO POR EXTINTORES - NT 2-01				
AP 10L	4	2	-	6
CO2 6KG	9	7	1	17
Total		9	9	18
POSICIONAMENTO DOS HIDRANTES - NT 2-02				
Total		3	5	8
SISTEMA DE SINALIZAÇÃO DE EMERGÊNCIA - NT 2-05				
Código da Placa	Dimensão (mm)	1	-	1
3	202	1	-	1
9	272	1	-	1
13E	252/136	4	1	5
13D	252/136	1	5	6
14	252/136	16	8	24
15E	252/136	1	-	1
15E	252/136	-	1	1
16D	252/136	-	3	3
17	506/253	1	-	1
17	506/253	2	-	2
19	179	4	4	8
21	179	3	3	6
21	268	2	-	2
23	179	13	9	22
25	179	-	3	3
25	268	-	1	1
30	252/136	-	1	1
SISTEMA DE ILUMINAÇÃO DE EMERGÊNCIA - NT 2-06				
Blocos Autônomos	46	21	-	67
SISTEMA DE DETECÇÃO E ALARME DE INCÊNDIO - NT 2-07				
Acionador manual	5	3	-	8
Alarme audiovisual	24	22	-	46
Alarme sonoro	5	-	-	5
SAÍDAS DE EMERGÊNCIA - NT 2-08				
População:	115	105	-	220
Tipo de edificação	Grupo e divisão	Pavimento	Sem chuveiros ou sem detectores automáticos	Tipo de escada
(1) Edificação em que a propagação do fogo seja difícil	D-1	Demais	Mais de uma saída	Não enclausurada (NE)
Capacidade de unidade de passagem:	110	60	-	-
Número de unidade de passagem projetada:	11	7	-	-
PCF P-90	-	-	1	1
CONTROLE DE MATERIAS DE ACABAMENTO E REVESTIMENTO - NT 2-20				
Piso	Revestimento	Cimento	Classe I	Retardante de chamas
	Revestimento	Cerâmica	Classe I	-
Paredes / Divisórias	Revestimento	Artesão	Classe I	-
	Revestimento	Alvenaria c/ Tinta acrílica	Classe I	-
Teto / Forros	Revestimento	Cerâmica	Classe I	-
	Revestimento	Drywall	Classe I-A	-
Coberturas	Revestimento	Divisória em madeira	Classe IV-A	Vermis retardante de chamas
	Revestimento	Fibra mineral	Classe I-A	-
Fachadas	Revestimento	Gesso	Classe I-A	-
	Revestimento	Laje de concreto	Classe I	-
Fachadas	Revestimento	Tela de fibrocimento	Classe I	-
	Revestimento	Placa cimentícia	Classe I	-

LEGENDA PARA ESQUADRIAS

TIPO	MATERIAL	MECANISMO
P =	PROFETA	1 x 1 MADEIRA
J =	JANELA	F = FERRO
V =	VITRO	A = ALUMINIO
		V = VIDRO
		P = PVC
		B = BASULANTE
		Q = GUILHOTINA
		S = SANFONADA
		E = ENROLAR
		F = FIXO

LEGENDA DOS MATERIAIS DE ACABAMENTOS E REVESTIMENTOS

PISO	CMENTO
1	CERÂMICA
2	ARÇOSA
PAREDE	NÃO SE APLICA
1	ALVENARIA
2	DRYWALL
3	DIVISORA EM MADEIRA
4	TINTA ACRILICA
5	CERÂMICA
TETO / COBERTURA	NÃO SE APLICA
1	LAJE DE CONCRETO
2	TELA DE FIBROCIMENTO
FORRO	NÃO SE APLICA
1	FIBRA MINERAL
2	GESSO

LEGENDA DE DISPOSITIVOS

SÍMBOLO	DESCRIÇÃO
(Extintor)	EXTINTOR PORTÁTIL DE ÁGUA PRESSURIZADA (AP)
(Extintor)	EXTINTOR PORTÁTIL DE CO ₂
(Hidrante)	HIDRANTE SIMPLES
(Hidrante)	HIDRANTE DE RECALQUE
(Hidrante)	HIDRANTE URBANO
(Bomba)	BOMBA DE INCÊNDIO

NOTAS:

- TODAS AS COTAS ESTÃO EM METROS (M);
- NÃO HÁ COÇÃO DE ALIMENTOS NA EDIFICAÇÃO;
- A EDIFICAÇÃO NÃO POSSUI NENHUMA FORMA DE ABASTECIMENTO DE GÁS;
- O PÁTIO INTERNO DESCOBERTO NÃO SERÁ UTILIZADO PARA EVENTOS DE REUNIÃO DE PÚBLICO

REVISÃO

REVISÃO	DESCRIÇÃO	EMISSÃO	REVISADO
REV-00	MELISSA SOBROSA	EMISSÃO INICIAL	
REVISÃO Nº	RESPONSÁVEL	DESCRIÇÃO DE ITENS REVISADOS	

PROJETO DE SEGURANÇA CONTRA INCÊNDIO E PÂNICO DE UMA ED. DE SERVIÇO PROF. E INSTITUCIONAL (D-1), DE RISCO MÉDIO 1, DEFENSORIA PÚBLICA DO ESTADO DO RIO DE JANEIRO RUA SANTA FÉ, Nº 42 E 50 MÉIER, RIO DE JANEIRO, RJ

DATA: JUL / 2021

FRASE: 01/03

ASSUNTO: SITUAÇÃO, PLANTAS BAIXAS, CORTES E DETALHES

PROPRIETÁRIO REPRESENTANTE LEGAL:

RESPONSÁVEL TÉCNICO PELO DESENVOLVIMENTO ARQUITETÔNICO:

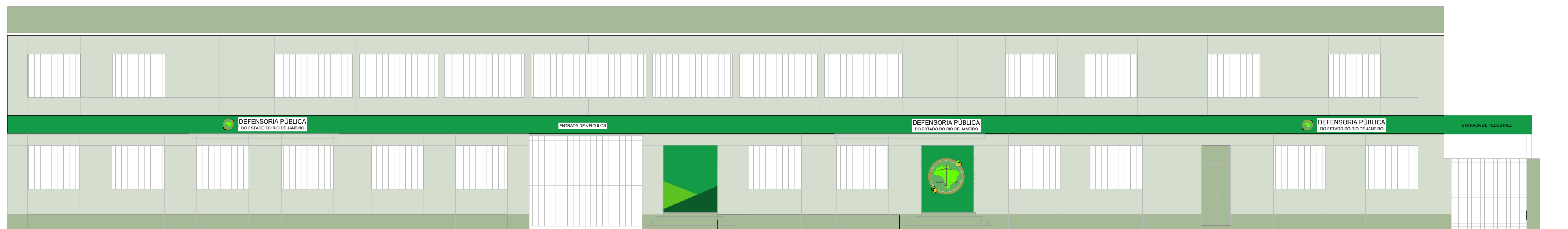
RESPONSÁVEL TÉCNICO PELO PROJETO:

PROCESSO Nº:

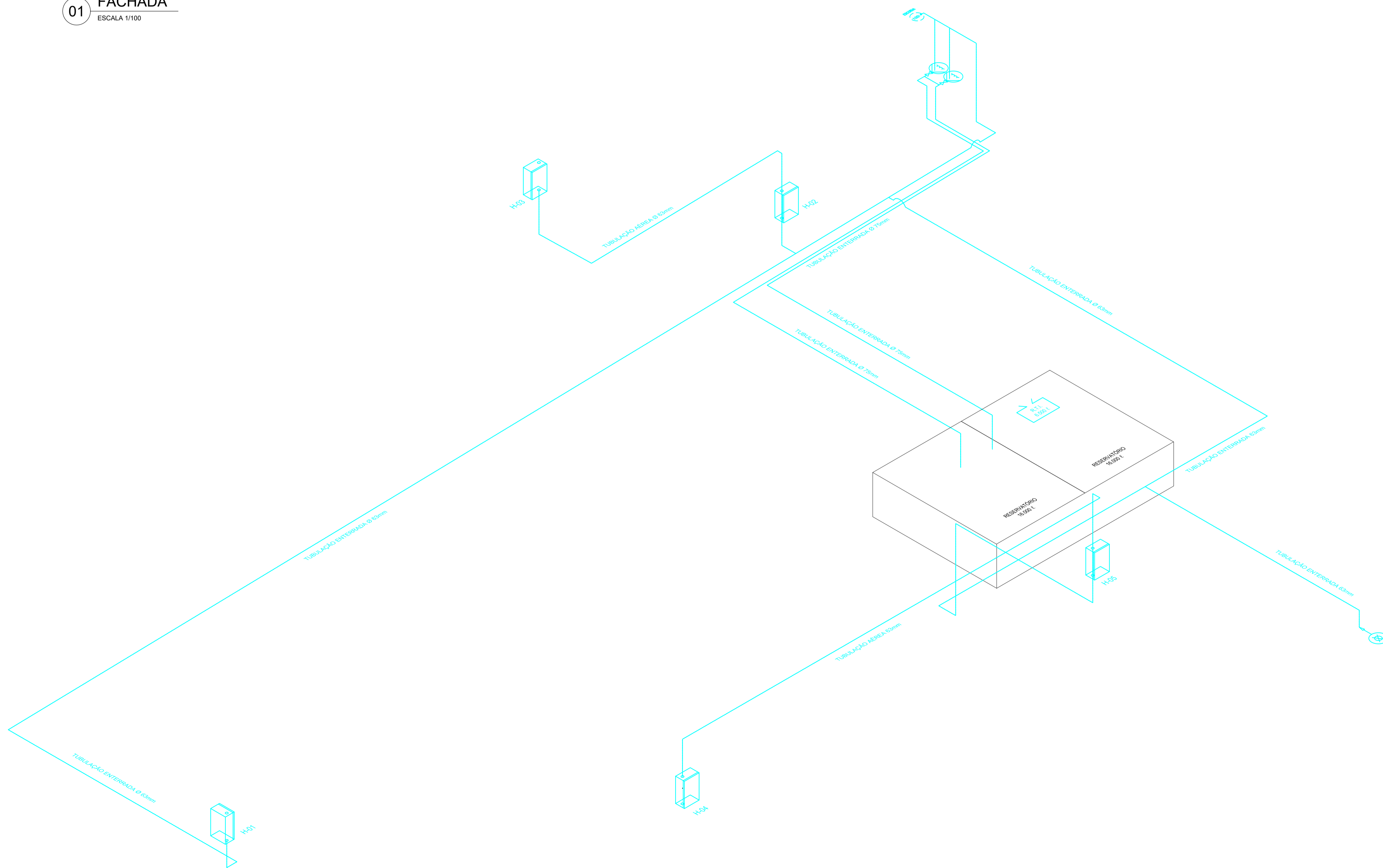
ESPECÍFICO:

PROJETO DE PREVENÇÃO E COMBATE A INCÊNDIO EXT, CANALIZAÇÃO PREVENTIVA E CMAR

REVISÃO	DATA	ETAPA	EDICION
REV-00	05 / 07 / 2021	PROJETO LEGAL	C-0024
DESENHO	REVISADO POR	REVISADO POR	
Melissa Sobrosa e Gabriel Paes Barreto		Melissa Sobrosa e Gabriel Paes Barreto	



01 FACHADA
ESCALA 1/100



03 ISOMÉTRICO
SEM ESCALA

REV-00	MELISSA SOBROSA	EMIÇÃO INICIAL
REVISÃO Nº	RESPONSÁVEL	DESCRIÇÃO DE ITENS REVISADOS

DESCRIÇÃO:
PROJETO DE SEGURANÇA CONTRA INCÊNDIO E PÂNICO DE UMA ED. DE SERVIÇO PROF. E INSTITUCIONAL (D-1), DE RISCO MÉDIO 1, DEFENSORIA PÚBLICA DO ESTADO DO RIO DE JANEIRO RUA SANTA FÉ, Nº 42 E 50 MÉIER, RIO DE JANEIRO, RJ

DATA: JUL / 2021	PRANCHA: 02/03	ASSUNTO: FACHADA E ISOMÉTRICO
ESCALA: INDICADA		

ASSINATURAS:

 PROPRIETÁRIO / REPRESENTANTE LEGAL

 RESPONSÁVEL TÉCNICO PELO LEVANTAMENTO ARQUITETÔNICO

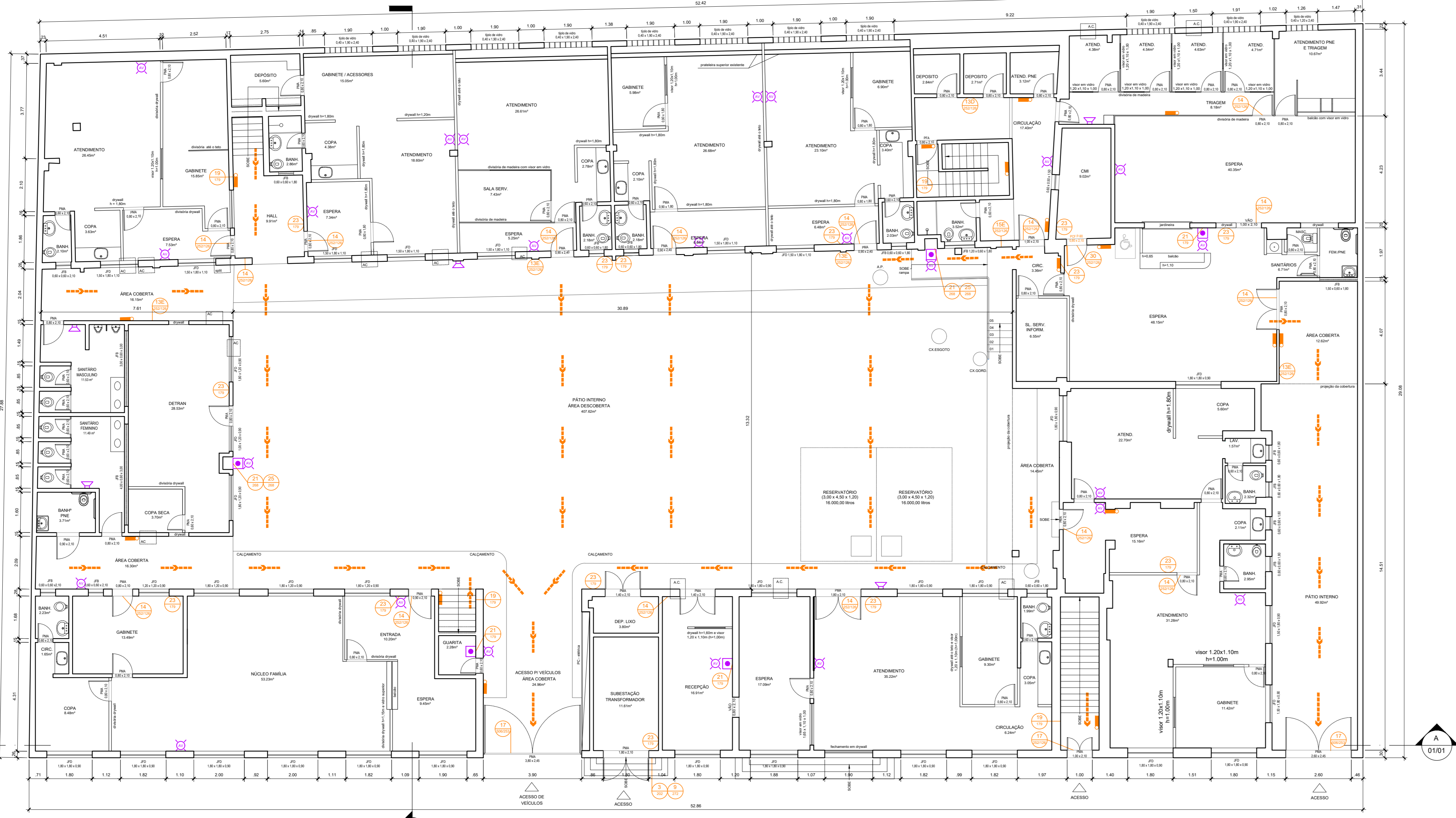
 RESPONSÁVEL TÉCNICO PELO PSCIP

PROCESSO Nº:	OBSERVAÇÕES:
--------------	--------------

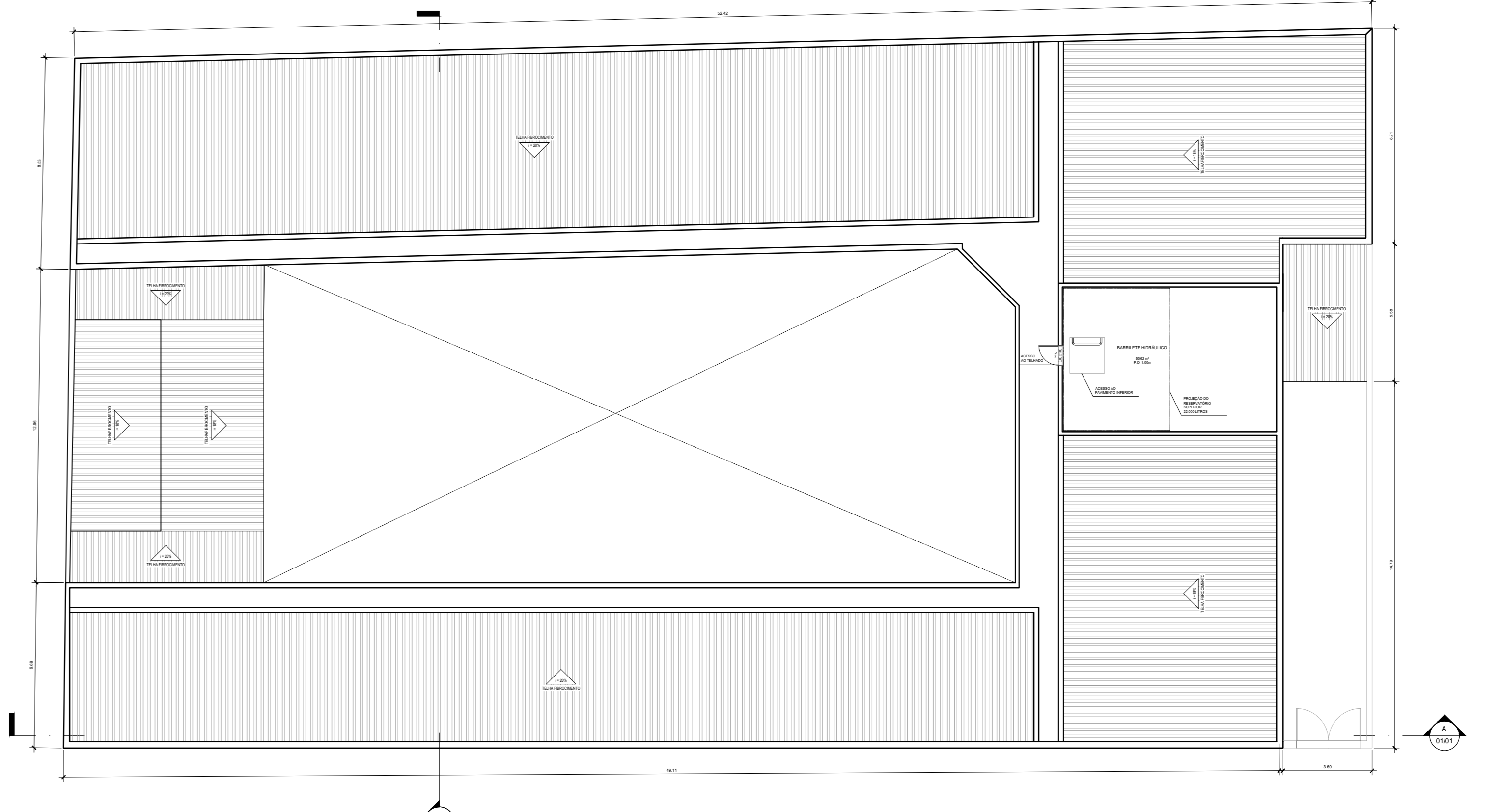
COMERJ:

**PROJETO DE PREVENÇÃO E COMBATE A INCÊNDIO
CANALIZAÇÃO PREVENTIVA**

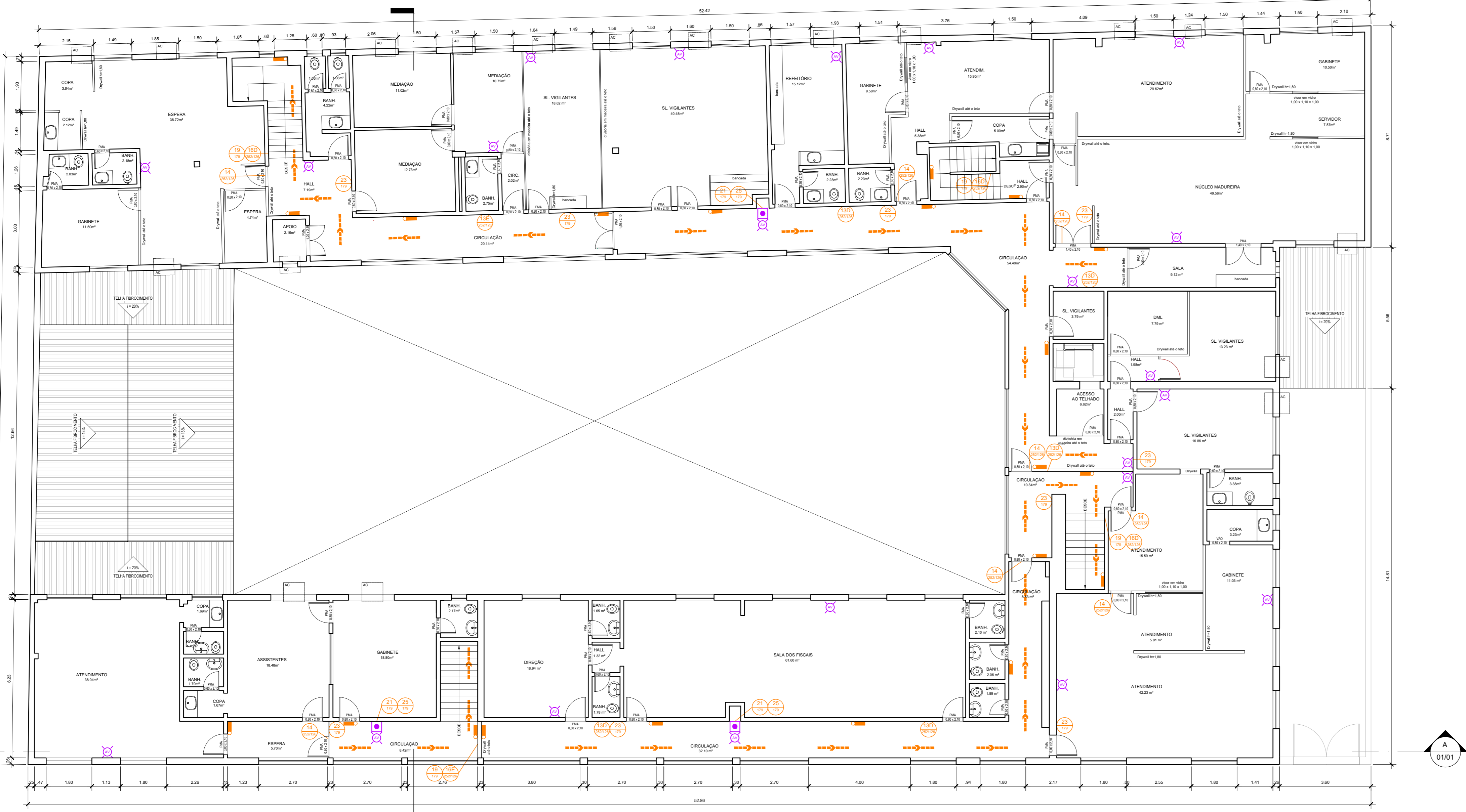
REVISÃO: REV-00	DATA: 05 / 07 / 2021	ETAPA: PROJETO LEGAL	CÓDIGO: C-0024
DESENHO: Melissa Sobrosa e Gabriel Paes Barreto		REVISADO POR: Melissa Sobrosa e Gabriel Paes Barreto	



01 PLANTA BAIXA - TÉRREO
ESCALA 1/100



03 COBERTURA
ESCALA 1/150



02 PLANTA BAIXA - 1º PAV.
ESCALA 1/100

CARACTERÍSTICAS TÉCNICAS DAS SINALIZAÇÕES FOTOLUMINESCENTES:

A intensidade luminosa é expressa em mcd/m^2 (milicandelas por metro quadrado), 10 minutos após se extinguir a fonte luminosa incidente.

- Placas pintadas: se utiliza um pigmento fotoluminescente com 50% a 70% de fotoluminescência misturada para obter visibilidade de até 8 horas na obscuridade.
- Placas adesivadas: é utilizada uma película auto-adesiva de PVC, Fotofoscente 200 microns, visível até 8 horas na obscuridade.

Minutos após terminada a estimulação	Intensidade luminosa (mcd/m^2) NBR13434
10 minutos	140 mcd/m^2
60 minutos	20 mcd/m^2

Intensidade luminosa superior a	Tempo de atenuação NBR 13434
1800 minutos	0,32 mcd/m^2

MEIDA:
Ø PARA PLACAS REDONDAS
Ø PARA PLACAS TRIANGULARES OU QUADRADAS
LxH PARA PLACAS RETANGULARES

ONDE:
Ø = DIÂMETRO | L = LARGURA | H = ALTURA

LEGENDA DE DISPOSITIVOS:

SÍMBOLO	DESCRIÇÃO
	ACIONADOR MANUAL DO ALARME
	AVISADOR AUDIOVISUAL
	AVISADOR SONORO ELETRÔNICO

PLACA	SIGNIFICADO
	PROIBIDO UTILIZAR ÁGUA PARA APAGAR O FOGO
	CUIDADO, RISCO DE CHOQUE ELÉTRICO
	SAÍDA DE EMERGÊNCIA
	SAÍDA DE EMERGÊNCIA
	SAÍDA DE EMERGÊNCIA
	SAÍDA DE EMERGÊNCIA
	ESCALADA DE EMERGÊNCIA
	ESCALADA DE EMERGÊNCIA
	ESCALADA DE EMERGÊNCIA
	ESCALADA DE EMERGÊNCIA
	ESCALADA DE EMERGÊNCIA
	ESCALADA DE EMERGÊNCIA
	ESCALADA DE EMERGÊNCIA
	ESCALADA DE EMERGÊNCIA
	ESCALADA DE EMERGÊNCIA
	ESCALADA DE EMERGÊNCIA
	ESCALADA DE EMERGÊNCIA
	ESCALADA DE EMERGÊNCIA
	ESCALADA DE EMERGÊNCIA
	ESCALADA DE EMERGÊNCIA
	ESCALADA DE EMERGÊNCIA
	ESCALADA DE EMERGÊNCIA
	ESCALADA DE EMERGÊNCIA
	ESCALADA DE EMERGÊNCIA
	ESCALADA DE EMERGÊNCIA
	ESCALADA DE EMERGÊNCIA
	ESCALADA DE EMERGÊNCIA
	ESCALADA DE EMERGÊNCIA
	ESCALADA DE EMERGÊNCIA
	ESCALADA DE EMERGÊNCIA
	ESCALADA DE EMERGÊNCIA
	ESCALADA DE EMERGÊNCIA
	ESCALADA DE EMERGÊNCIA
	ESCALADA DE EMERGÊNCIA
	ESCALADA DE EMERGÊNCIA
	ESCALADA DE EMERGÊNCIA
	ESCALADA DE EMERGÊNCIA
	ESCALADA DE EMERGÊNCIA
	ESCALADA DE EMERGÊNCIA
	ESCALADA DE EMERGÊNCIA
	ESCALADA DE EMERGÊNCIA
	ESCALADA DE EMERGÊNCIA
	ESCALADA DE EMERGÊNCIA
	ESCALADA DE EMERGÊNCIA
	ESCALADA DE EMERGÊNCIA
	ESCALADA DE EMERGÊNCIA
	ESCALADA DE EMERGÊNCIA
	ESCALADA DE EMERGÊNCIA
	ESCALADA DE EMERGÊNCIA
	ESCALADA DE EMERGÊNCIA
	ESCALADA DE EMERGÊNCIA
	ESCALADA DE EMERGÊNCIA
	ESCALADA DE EMERGÊNCIA
	ESCALADA DE EMERGÊNCIA
	ESCALADA DE EMERGÊNCIA
	ESCALADA DE EMERGÊNCIA
	ESCALADA DE EMERGÊNCIA
	ESCALADA DE EMERGÊNCIA
	ESCALADA DE EMERGÊNCIA
	ESCALADA DE EMERGÊNCIA
	ESCALADA DE EMERGÊNCIA
	ESCALADA DE EMERGÊNCIA
	ESCALADA DE EMERGÊNCIA
	ESCALADA DE EMERGÊNCIA
	ESCALADA DE EMERGÊNCIA
	ESCALADA DE EMERGÊNCIA
	ESCALADA DE EMERGÊNCIA
	ESCALADA DE EMERGÊNCIA
	ESCALADA DE EMERGÊNCIA
	ESCALADA DE EMERGÊNCIA
	ESCALADA DE EMERGÊNCIA
	ESCALADA DE EMERGÊNCIA
	ESCALADA DE EMERGÊNCIA
	ESCALADA DE EMERGÊNCIA
	ESCALADA DE EMERGÊNCIA
	ESCALADA DE EMERGÊNCIA
	ESCALADA DE EMERGÊNCIA
	ESCALADA DE EMERGÊNCIA
	ESCALADA DE EMERGÊNCIA
	ESCALADA DE EMERGÊNCIA
	ESCALADA DE EMERGÊNCIA
	ESCALADA DE EMERGÊNCIA
	ESCALADA DE EMERGÊNCIA
	ESCALADA DE EMERGÊNCIA
	ESCALADA DE EMERGÊNCIA
	ESCALADA DE EMERGÊNCIA
	ESCALADA DE EMERGÊNCIA
	ESCALADA DE EMERGÊNCIA
	ESCALADA DE EMERGÊNCIA
	ESCALADA DE EMERGÊNCIA
	ESCALADA DE EMERGÊNCIA
	ESCALADA DE EMERGÊNCIA
	ESCALADA DE EMERGÊNCIA
	ESCALADA DE EMERGÊNCIA
	ESCALADA DE EMERGÊNCIA
	ESCALADA DE EMERGÊNCIA
	ESCALADA DE EMERGÊNCIA
	ESCALADA DE EMERGÊNCIA
	ESCALADA DE EMERGÊNCIA
	ESCALADA DE EMERGÊNCIA
	ESCALADA DE EMERGÊNCIA
	ESCALADA DE EMERGÊNCIA
	ESCALADA DE EMERGÊNCIA
	ESCALADA DE EMERGÊNCIA
	ESCALADA DE EMERGÊNCIA
	ESCALADA DE EMERGÊNCIA
	ESCALADA DE EMERGÊNCIA
	ESCALADA DE EMERGÊNCIA
	ESCALADA DE EMERGÊNCIA
	ESCALADA DE EMERGÊNCIA
	ESCALADA DE EMERGÊNCIA
	ESCALADA DE EMERGÊNCIA
	ESCALADA DE EMERGÊNCIA
	ESCALADA DE EMERGÊNCIA
	ESCALADA DE EMERGÊNCIA
	ESCALADA DE EMERGÊNCIA
	ESCALADA DE EMERGÊNCIA
	ESCALADA DE EMERGÊNCIA
	ESCALADA DE EMERGÊNCIA
	ESCALADA DE EMERGÊNCIA
	ESCALADA DE EMERGÊNCIA
	ESCALADA DE EMERGÊNCIA
	ESCALADA DE EMERGÊNCIA
	ESCALADA DE EMERGÊNCIA
	ESCALADA DE EMERGÊNCIA
	ESCALADA DE EMERGÊNCIA
	ESCALADA DE EMERGÊNCIA
	ESCALADA DE EMERGÊNCIA
	ESCALADA DE EMERGÊNCIA
	ESCALADA DE EMERGÊNCIA
	ESCALADA DE EMERGÊNCIA
	ESCALADA DE EMERGÊNCIA
	ESCALADA DE EMERGÊNCIA
	ESCALADA DE EMERGÊNCIA
	ESCALADA DE EMERGÊNCIA
	ESCALADA DE EMERGÊNCIA
	ESCALADA DE EMERGÊNCIA
	ESCALADA DE EMERGÊNCIA
	ESCALADA DE EMERGÊNCIA
	ESCALADA DE EMERGÊNCIA
	ESCALADA DE EMERGÊNCIA
	ESCALADA DE EMERGÊNCIA
	ESCALADA DE EMERGÊNCIA
	ESCALADA DE EMERGÊNCIA
	ESCALADA DE EMERGÊNCIA
	ESCALADA DE EMERGÊNCIA
	ESCALADA DE EMERGÊNCIA
	ESCALADA DE EMERGÊNCIA
	ESCALADA DE EMERGÊNCIA
	ESCALADA DE EMERGÊNCIA
	ESCALADA DE EMERGÊNCIA
	ESCALADA DE EMERGÊNCIA
	ESCALADA DE EMERGÊNCIA
	ESCALADA DE EMERGÊNCIA
	ESCALADA DE EMERGÊNCIA
	ESCALADA DE EMERGÊNCIA
	ESCALADA DE EMERGÊNCIA
	ESCALADA DE EMERGÊNCIA
	ESCALADA DE EMERGÊNCIA
	ESCALADA DE EMERGÊNCIA
	ESCALADA DE EMERGÊNCIA
	ESCALADA DE EMERGÊNCIA
	ESCALADA DE EMERGÊNCIA
	ESCALADA DE EMERGÊNCIA
	ESCALADA DE EMERGÊNCIA
	ESCALADA DE EMERGÊNCIA
	ESCALADA DE EMERGÊNCIA
	ESCALADA DE EMERGÊNCIA
	ESCALADA DE EMERGÊNCIA
	ESCALADA DE EMERGÊNCIA
	ESCALADA DE EMERGÊNCIA
	ESCALADA DE EMERGÊNCIA
	ESCALADA DE EMERGÊNCIA
	ESCALADA DE EMERGÊNCIA
	ESCALADA DE EMERGÊNCIA
	ESCALADA DE EMERGÊNCIA
	ESCALADA DE EMERGÊNCIA
	ESCALADA DE EMERGÊNCIA
	ESCALADA DE EMERGÊNCIA
	ESCALADA DE EMERGÊNCIA
	ESCALADA DE EMERGÊNCIA
	ESCALADA DE EMERGÊNCIA
	ESCALADA DE EMERGÊNCIA
	ESCALADA DE EMERGÊNCIA
	ESCALADA DE EMERGÊNCIA
	ESCALADA DE EMERGÊNCIA
	ESCALADA DE EMERGÊNCIA
	ESCALADA DE EMERGÊNCIA
	ESCALADA DE EMERGÊNCIA
	ESCALADA DE EMERGÊNCIA
	ESCALADA DE EMERGÊNCIA
	ESCALADA DE EMERGÊNCIA
	ESCALADA DE EMERGÊNCIA
	ESCALADA DE EMERGÊNCIA
	ESCALADA DE EMERGÊNCIA
	ESCALADA DE EMERGÊNCIA
	ESCALADA DE EMERGÊNCIA
	ESCALADA DE EMERGÊNCIA
	ESCALADA DE EMERGÊNCIA
	ESCALADA DE EMERGÊNCIA
	ESCALADA DE EMERGÊNCIA
	ESCALADA DE EMERGÊNCIA
	ESCALADA DE EMERGÊNCIA
	ESCALADA DE EMERGÊNCIA
	ESCALADA DE EMERGÊNCIA
	ESCALADA DE EMERGÊNCIA
	ESCALADA DE EMERGÊNCIA
	ESCALADA DE EMERGÊNCIA
	ESCALADA DE EMERGÊNCIA
	ESCALADA DE EMERGÊNCIA
	ESCALADA DE EMERGÊNCIA
	ESCALADA DE EMERGÊNCIA
	ESCALADA DE EMERGÊNCIA
	ESCALADA DE EMERGÊNCIA
	ESCALADA DE EMERGÊNCIA
	ESCALADA DE EMERGÊNCIA
	ESCALADA DE EMERGÊNCIA
	ESCALADA DE EMERGÊNCIA
	ESCALADA DE EMERGÊNCIA
	ESCALADA DE EMERGÊNCIA
	ESCALADA DE EMERGÊNCIA
	ESCALADA DE EMERGÊNCIA
	ESCALADA DE EMERGÊNCIA
	ESCALADA DE EMERGÊNCIA
	ESCALADA DE EMERGÊNCIA
	ESCALADA DE EMERGÊNCIA
	ESCALADA DE EMERGÊNCIA
	ESCALADA DE EMERGÊNCIA
	ESCALADA DE EMERGÊNCIA
	ESCALADA DE EMERGÊNCIA
	ESCALADA DE EMERGÊNCIA
	ESCALADA DE EMERGÊNCIA
	ESCALADA DE EMERGÊNCIA
	ESCALADA DE EMERGÊNCIA
	ESCALADA DE EMERGÊNCIA
	ESCALADA DE EMERGÊNCIA
	ESCALADA DE EMERGÊNCIA
	ESCALADA DE EMERGÊNCIA
	ESCALADA DE EMERGÊNCIA
	ESCALADA DE EMERGÊNCIA
	ESCALADA DE EMERGÊNCIA
	ESCALADA DE EMERGÊNCIA
	ESCALADA DE EMERGÊNCIA
	ESCALADA DE EMERGÊNCIA
	ESCALADA DE EMERGÊNCIA
	ESCALADA DE EMERGÊNCIA
	ESCALADA DE EMERGÊNCIA
	ESCALADA DE EMERGÊNCIA
	ESCALADA DE EMERGÊNCIA
	ESCALADA DE EMERGÊNCIA
	ESCALADA DE EMERGÊNCIA
	ESCALADA DE EMERGÊNCIA
	ESCALADA DE EMERGÊNCIA
	ESCALADA DE EMERGÊNCIA
	ESCALADA DE EMERGÊNCIA
	ESCALADA DE EMERGÊNCIA
	ESCALADA DE EMERGÊNCIA
	ESCALADA DE EMERGÊNCIA
	ESCALADA DE EMERGÊNCIA
	ESCALADA DE EMERGÊNCIA
	ESCALADA DE EMERGÊNCIA
	ESCALADA DE EMERGÊNCIA
	ESCALADA DE EMERGÊNCIA
	ESCALADA DE EMERGÊNCIA
	ESCALADA DE EMERGÊNCIA
	ESCALADA DE EMERGÊNCIA
	ESCALADA DE EMERGÊNCIA
	ESCALADA DE EMERGÊNCIA
	ESCALADA DE EMERGÊNCIA
	ESCALADA DE EMERGÊNCIA
	ESCALADA DE EMERGÊNCIA
	ESCALADA DE EMERGÊNCIA
	ESCALADA DE EMERGÊNCIA
	ESCALADA DE EMERGÊNCIA
	ESCALADA DE EMERGÊNCIA
	ESCALADA DE EMERGÊNCIA
	ESCALADA DE EMERGÊNCIA
	ESCALADA DE EMERGÊNCIA
	ESCALADA DE EMERGÊNCIA

MEMORIAL DESCRITIVO

DO PROJETO DE SEGURANÇA CONTRA INCÊNDIO E PÂNICO

CLIENTE: Defensoria Pública do Estado do Rio de Janeiro
ENDEREÇO: Rua Santa Fé, Nº 42/50, Méier, Rio de Janeiro - RJ
CLASSIFICAÇÃO: Serviço profissional e institucional (D-1)
RISCO: Médio 1

EXTINTORES

Tipo de extintores dimensionados:

(x) Portáteis:

() Sobre rodas:

Quantidade total de unidades:

23

Quantidade total de unidades:

0

Extintores portáteis:

Agente extintor	Carga	Quantidade	Capacidade extintora	Distância máxima a ser percorrida até o extintor	Risco
Água	10 l	6	2A	15m	Médio 1
Dióxido de carbono	6 Kg	17	5-B:C		

Notas Técnicas

Para a instalação dos extintores portáteis, devem ser observadas as seguintes exigências:

- quando forem fixados em paredes ou colunas, os suportes devem resistir a três vezes a massa total do extintor;
- quando forem fixados em parede, devem ser observadas as seguintes alturas de montagem:
a posição da alça de manuseio não deve exceder 1,60 m do piso acabado, a parte inferior deve guardar distância de, no mínimo, 10 cm do piso acabado.
- não devem ficar em contato direto com o piso;
- devem possuir capacidade extintora mínima conforme Tabela 01 da NT CBMERJ 2-01.

O extintor deve ser instalado de maneira que:

- haja menor probabilidade de o fogo bloquear seu acesso;
- seja visível, para que todos os usuários fiquem familiarizados com a sua localização;
- permaneça protegido contra intempéries e danos físicos em potencial;
- não fique obstruído por pilhas de mercadorias, matérias-primas ou qualquer outro material;
- esteja junto ao acesso dos riscos;
- sua remoção não seja dificultada por suporte, base, abrigo, etc;
- não fique instalado em escadas.

Os extintores devem possuir marca de conformidade concedida por órgão credenciado pelo Sistema Brasileiro de Certificação.

Para efeito de vistoria do Corpo de Bombeiros o prazo de validade/garantia de funcionamento dos extintores deve ser aquele estabelecido pelo fabricante e/ou da empresa de manutenção certificada pelo Sistema Brasileiro de Certificação

Responsável técnico

ILUMINAÇÃO DE EMERGÊNCIA

Tipo de Sistema de Iluminação:

Conjunto de Blocos Autônomos;

Centralizado com baterias recarregáveis;

Centralizado com grupo motorizador com arranque automático;

Outros:

Os tipos de luminárias aplicáveis ao sistema de iluminação de emergência:

luminárias com lâmpadas incandescentes;

luminárias com lâmpadas fluorescentes;

projetores ou faróis;

luminárias com LED e outros geradores de luz pontual;

Outros:

Tensão de alimentação das luminárias (Volts): 120/220v

Potência das lâmpadas e luminárias, em watts: 2x9W

Tempo de autonomia (h): 2 horas

Fluxo luminoso nominal: 600 lumens

Ângulo de dispersão da luz: 63°

Altura de instalação da Luminária de Emergência na parede: 2,20m com abrangência de 4,40m

Raio de proteção da luminária de emergência no teto: com altura = h e abrangência de 2xh

Notas Técnicas

O objetivo do Sistema de Iluminação de emergência é garantir o escape de pessoas, no caso de sinistro, de maneira eficaz e segura, assim como o controle das áreas por equipes de socorro e combate a incêndio.

O projeto fora dimensionado tendo em vista o que preceitua a NT CBMERJ 2-06 e ABNT NBR 10898:2013 - Sistema de Iluminação de emergência, no que não contrariar a NT 2-06.

Os pontos de luz não devem ser instalados de modo a causar ofuscamento aos olhos, seja diretamente ou por iluminação refletida.

O sistema de iluminação de emergência deverá garantir autonomia mínima de 60 min (sessenta minutos) de funcionamento, exceto nas edificações das divisões H-2 e H3 em que o sistema deverá garantir autonomia mínima de 120 min (cento e vinte minutos).

Nos ambientes em que é exigida iluminação de emergência, as instalações devem ser de acordo com a ABNT NBR 10898:2013 - Sistema de iluminação de emergência, naquilo que não contrariar o disposto na NT supracitada.

Nas escadas devem ser instalados no nível do pavimento e outro(s) no nível do patamar intermediário, ressaltando o fato de que não poderá existir ponto de sombra.


EM instalações especiais onde há risco de explosão as luminárias ou blocos autônomos devem estar aprovados de acordo com as exigências da NBR IEC 60079-2.

Responsável técnico

SINALIZAÇÃO DE EMERGÊNCIA

Sinalização Básica

(x) Sinalização de proibição:

Código	Símbolo	Significado	Aplicação	Dimensões (mm)
P3		Proibido utilizar água para apagar o fogo	Qualquer situação onde o uso de água seja impróprio para extinguir o fogo	10m - Ø252 8m - Ø202 6m - Ø151

Cor do Fundo: Branca


Cor do Pictograma: Preto

Cor da faixa circular e barra diametral: Vermelha

Altura de Instalação: 1800 mm

Tipo de Material: Placas em materiais plásticos

(x) Sinalização de Alerta:

Código	Símbolo	Significado	Aplicação	Dimensões (mm)
P9		Cuidado, risco de choque elétrico	Próximo a instalações elétricas que ofereçam risco de choque.	10m - 340 8m - 272 6m - 204

Cor do Fundo: Amarela

Cor do Pictograma: Preto

Cor da faixa triangular: Preto

Altura de Instalação: 1800 mm

Tipo de Material: Placas em materiais plásticos

(x) Sinalização de Orientação e Salvamento:

Código	Símbolo	Significado	Aplicação	Dimensões (mm)
P13		Saída de emergência	Indicação do sentido (esquerda ou direita) de uma saída de emergência Dimensões mínimas: L = 2,0 H	10m - 316x158 8m - 252x126 6m - 190x95
P14		Saída de emergência	Indicação de uma saída de emergência a ser afixada acima da porta, para indicar o seu acesso	10m - 316x158 8m - 252x126 6m - 190x95
P15		Saída de emergência	Indicação do sentido de uma saída por rampas	10m - 316x158 8m - 252x126 6m - 190x95

P16		Saída de emergência	Indicação do sentido de fuga no interior das escadas Indica direita ou esquerda, descendo ou subindo O desenho indicativo deve ser posicionado de acordo com o sentido a ser sinalizado.	10m - 316x158 8m - 252x126 6m - 190x95
P17		Saída de emergência	Indicação da saída de emergência, utilizada como complementação do pictograma fotoluminescente (seta ou imagem, ou ambos).	10m - 316x158 8m - 252x126 6m - 190x95
P19		Número de pavimento	Indicação do pavimento, no interior da escada (patamar).	10m - 224x224 8m - 179x179 6m - 134x134
P30		Instruções para porta corta-fogo	Indicação de manutenção da porta corta-fogo constantemente fechada, instalada quando for o caso.	10m - 316x158 8m - 252x126 6m - 190x95

Cor do Fundo: Verde

Cor do Pictograma: Fotoluminescente

Cor das letras e setas: Fotoluminescente

Altura de Instalação: 1800 mm

Tipo de Material: Placas em materiais plásticos

(x) Sinalização de Equipamentos:

Código	Símbolo	Significado	Aplicação	Dimensões (mm)
P21		Comando manual de alarme ou bomba de incêndio	Ponto de acionamento de alarme de incêndio ou bomba de incêndio Deve vir sempre acompanhado de uma mensagem escrita, designando o equipamento acionado por aquele ponto.	10m - 224x224 8m - 179x179 6m - 134x134
P23		Extintor de incêndio	Indicação de localização dos extintores de incêndio.	10m - 224x224 8m - 179x179 6m - 134x134
P25		Abrigo de hidrante e mangueiras.	Indicação do abrigo da mangueira de incêndio com ou sem hidrante no seu interior.	10m - 224x224 8m - 179x179 6m - 134x134

Cor do Fundo: Vermelho

Cor do Símbolo: Branco

Altura de Instalação: 1800 mm

Tipo de Material: Placas em materiais plásticos

Notas Técnicas

A sinalização de emergência deve destacar-se em relação à comunicação visual adotada para outros fins; não deve ser neutralizada pelas cores de paredes e acabamentos, dificultando a sua visualização;

As expressões escritas utilizadas nas sinalizações de emergência devem seguir as regras, termos e vocábulos da língua portuguesa, podendo, complementarmente, e nunca exclusivamente, ser adotada outra língua estrangeira;

Os materiais utilizados para a confecção das sinalizações de emergência devem possuir resistência mecânica, espessura suficiente para que não sejam transferidas para a superfície da placa possíveis irregularidades das superfícies onde forem aplicadas, não propagar chamas; resistir a agentes químicos e limpeza, à água e ao intemperismo;

Os materiais que constituem a pintura das placas e películas devem ser atóxicos e não radioativos, devendo atender às propriedades colorimétricas, de resistência à luz e resistência mecânica;

O material fotoluminescente deve atender à norma NBR 13434-3/05 – requisitos e métodos de ensaio;

A sinalização de emergência complementar de rotas de saída aplicadas nos pisos acabados deve atender aos mesmos padrões exigidos para os materiais empregados na sinalização aérea do mesmo tipo;

As demais sinalizações aplicadas em pisos acabados podem ser executadas em tinta que resista a desgaste, por um período de tempo considerável, decorrente de tráfego de pessoas, veículos e utilização de produtos e materiais utilizados para limpeza de pisos;

A sinalização de emergência utilizada na edificação e áreas de risco deve ser objeto de inspeção periódica pelo responsável do empreendimento para efeito de manutenção, desde a simples limpeza até a substituição por outra nova, quando suas propriedades físicas e químicas deixarem de produzir o efeito visual para as quais foram confeccionadas;

As correntes de suporte de elevação das placas de sinalização devem ser metálica.

Responsável técnico

SAÍDA DE EMERGÊNCIA

Tipo de Escada:

- | | |
|---|---|
| <input type="checkbox"/> Escada Enclausurada Protegida | <input checked="" type="checkbox"/> Não Enclausurada (Escada Comum) |
| <input checked="" type="checkbox"/> Escada Enclausurada à Prova de Fumaça | <input type="checkbox"/> Não Há Escada |
| <input type="checkbox"/> Escada Pressurizada | <input type="checkbox"/> Outros |
| <input type="checkbox"/> Escada Externa | |

Área do maior pavimento (m²): 1041,2

Escada 1	Escada 2	Escada 3
Lances: 2	Lances: 1	Lances: 2
Degraus: 20	Degraus: 21	Degraus: 26
Altura do Espelho: 16 cm	Altura do Espelho: 16 cm	Altura do Espelho: 15 cm
Largura do piso: 25 cm	Largura do piso: 25 cm	Largura do piso: 27 cm
Corrimão:	Corrimão:	Corrimão:
Material: Metálico	Material: Metálico	Material: Metálico
Altura: 1,10m	Altura: 1,10m	Altura: 1,10m

Distância máxima a percorrer conforme anexo "C" da NT CBMERJ 2-08

PAVIMENTO	DISTÂNCIA MÁXIMA A PERCORRER
De saída e demais	35 m

Memorial de cálculo das saídas conforme NT CBMERJ 2-08:

A largura das saídas, dos acessos, escadas, rampas e outros, é dada pela fórmula: **N = P/C**
N = Número de unidades de passagem, arredondado para o número inteiro imediatamente superior
P = População, conforme coeficiente do Anexo A e critérios de 5.2.3 e 5.2.4
C = Capacidade da unidade de passagem conforme Anexo A
 Temos que o valor da população, para edificações para prestação de serviço profissional ou condução de negócios (D-1), é de 1 pessoa por 7m² de área.

Então calcularemos:

Térreo

Dimensionamento largura mínima da porta e corredor de saída do pavimento:

Áreas (D-1): $P = 801,31 : 7 = 115$ $C = 100$

$N = P/C \rightarrow N = 115 : 100 = 1,15 \rightarrow 2$

$L = N \cdot 0,55 \rightarrow 0,55 \cdot 2 = 1,10m$

Logo a largura mínima do corredores de descarga e saídas deverão ser equivalentes a 2 unidades de passagem. **A edificação possui duas saídas e a menor delas possui 2,60m de largura** destinadas ao escape das áreas em questão, atendendo o que exige a NT 2-08 no item 5.3.4.4 que define que a dimensão mínima do vão para 2 unidades de passagem seja de 1,10m.

1º Pavimento

Dimensionamento da largura da escada:

Áreas (D-1): $P = 729,4 : 7 = 105$

$C = 60$

$$N = P/C \text{ ----> } N = 105 : 60 = 1,75 \rightarrow 2$$

Dimensionamento largura mínima da escada de saída do pavimento:

$$L = N \cdot 0,55 \rightarrow 0,55 \cdot 2 = 1,10\text{m}$$

Logo a largura mínima das escadas deverão ser equivalentes a 2 unidades de passagem. **A edificação possui quatro escadas diferentes, porém uma delas não foi considerada para o escape da edificação pois possui apenas 1,0m de largura**, não atendendo o que exige a NT 2-08 no item 5.1 item (c) que define que a dimensão mínima das escadas deve ser de 1,20m para as ocupações em geral. **Todas as demais escadas atendem, tendo a menor delas, 1,34m de largura.**

Responsável técnico

RESISTÊNCIA AO FOGO DOS ELEMENTOS DE CONSTRUÇÃO

Classificação quanto ao TRRF:

Altura da Edificação (h)	6,8	Classe da altura	P2
Tempo Requerido de Resistência ao Fogo (TRRF):			60 min

Notas Técnicas

A edificação deve ser construída e possuir elementos estruturais e de compartimentação com características de resistência e atendimento aos Tempos Requeridos de Resistência ao Fogo (TRRF), para que, em situação de incêndio, seja evitado o colapso estrutural por tempo suficiente para possibilitar a saída segura das pessoas e o acesso para as operações do Corpo de Bombeiros conforme NT CBMERJ 2-19 vigente.

CONTROLE DE MATERIAIS DE ACABAMENTO E REVESTIMENTO - NT 2-20

		Material	Classificação	Retardante de Chamas
Piso	Revestimento	Cimento	Classe I	
		Cerâmica	Classe I	
		Ardósia	Classe I	
Paredes / Divisórias	Revestimento	Alvenaria c/ tinta acrílica	Classe I	
		Cerâmica	Classe I	
		Drywall	Classe II-A	
		Divisória em madeira	Classe IV-A	Verniz retardante de chamas
Forros	Revestimento	Fibra mineral	Classe II-A	
		Gesso	Classe II-A	
Coberturas	Revestimento	Laje de concreto	Classe I	
		Telha de fibrocimento	Classe I	
Fachadas	Revestimento	Placa cimentícia	Classe I	

Notas Técnicas

Materiais de revestimento: todo material ou conjunto de materiais empregados nas superfícies dos elementos construtivos das edificações, tanto nos ambientes internos como nos externos, com finalidades de atribuir características estéticas, de conforto, de durabilidade etc. Incluem-se como material de revestimento, os pisos, forros e as proteções térmicas dos elementos estruturais.

O CMAR empregado nas edificações destina-se a estabelecer padrões para o não surgimento de condições propícias do crescimento e da propagação de incêndios, bem como da geração de fumaça.

Responsável técnico

HIDRANTES / MANGOTINHOS

Tipo de Sistema: Canalização Preventiva

Abastecimento de água:

() Reservatório elevado(superior);

(X) Reservatório subterrâneo;

Outros:

Quantidade de Reserva Técnica de Incêndio RP (litros): 6.500

Reservatório (litros): 32.000

() Reservatório exclusivo;

(x) Reservatório fornece água para outros serviços.

Tipo de mangueira: Tipo 2

Linhas de mangueiras por abrigo: 02

Comprimento de cada lance(m): 15

Esguichos: Regulável

Tubulações: sucção Ø75mm e recalque Ø63mm

Material: Aço Galvanizado

Vazão: 200(l/min)

Memorial de Cálculo do Sistema de Hidrantes

Classificação:	D-1	Risco:	Médio 1
Material Tubulação:	Aço Galvanizado	Idade da Tubulação:	Nova
Vazão(l/min):	200	Coefficiente de Rugosidade (J):	120
Quantidade de Bombas:	2	Hidrante mais desfavorável:	H-04

Altura Manométrica Sucção (Hms)		Altura Manométrica Recalque (Hmr)	
Ø da Tubulação (mm):	75	Ø da Tubulação (mm):	63
Perda de Carga (J):	0,011	Perda de Carga (J):	0,027

Peças	Qtd.	Comp. Equiv.	Total (m)	Peças	Qtd.	Comp. Equiv.	Total (m)
Joelho 90°	6	2,5	15	Joelho 90°	11	2	22
Tê Lateral	2	5,2	10,4	Tê Lateral	2	4,3	8,6
Tê Direto		1,6	0	Tê Direto	3	1,3	3,9
Joelho 45°		1,2	0	Joelho 45°		0,9	0
Reg. Globo		26	0	Reg. Globo	1	21	21
Reg. Gaveta	2	0,5	1	Reg. Gaveta	2	0,4	0,8
Válv. Retenção	1	20	20	Válv. Retenção	1	17	17
Outros		0	0	Outros	0	0	0
Comp. Sucção			21,04	Comp. Recalque			60,09
Comp. Virt. Suc.			67,44	Comp. Virt. Recalque			133,39

Perda Loc. Suc.(mca):	0,74184
Ganho Estático(mca):	
Perda Estática(mca):	1,95
Hms(mca):	2,69

(Suc. Neg.)

Perda Loc. Suc.(mca):	3,6015
Ganho Estático(mca):	3,40
Perda Estática(mca):	7,4
Hms(mca):	7,60

Hms(mca):	2,69
Hmr(mca):	7,60
P	5,2

Bomba Principal:	Eletrobomba
Rendimento:	60,00 %

P trab.(mca)	35
Hmt:	50,49

$P = (10^3 \times Hmt \times Q) / (75 \times n \times 3600)$		
Pot. Da Bomba Calculada:	3,74	cv
Pot. Da Bomba Escolhida:	4	cv

Notas Técnicas

As bombas de incêndio serão acionadas por motores elétricos, devendo entrar em funcionamento automático quando houver abertura de qualquer hidrante por elas atendido.

A automatização da bomba principal e reserva deve ser executada de maneira que, após a partida do motor, seu desligamento seja somente manual no seu próprio painel de comando, localizado na casa de máquinas de incêndio.

Os sistemas disporão de ramal para teste de pressão e vazão do projeto, com diâmetro ajustado a estes parâmetros, manômetro em ramal sem turbulência e manovacuômetro na sucção (apenas no caso de sucção negativa), chave liga e desliga do tipo pressostato para acionamento automático (desligamento automático permitido somente para a bomba jockey).

Os conjuntos de bombeamento disporão de uma bomba reserva, com exceção das edificações classificadas no Risco Pequeno.

Os sistemas de bombas pressurizadas possuirão um cilindro com volume mínimo de 10 l, que funcionará como câmara de compensação para queda de pressão causada por pequenos vazamentos.

As bombas de incêndio devem ser diretamente acopladas a motores elétricos ou à explosão por meio de luva elástica, sem interposição de correias e correntes, possuindo a montante uma válvula de paragem e a jusante uma válvula de retenção e outra de paragem.

Cada bomba de incêndio deverá possuir uma placa de identificação com as seguintes características:

- nome do fabricante;
- número de série;
- modelo da bomba;
- vazão nominal;
- pressão nominal;
- rotações por minuto de regime;
- diâmetro do rotor; e
- potência, em CV.

Os conjuntos de pressurização para sistemas de combate a incêndio com sucção negativa deverão dispor dos seguintes dispositivos hidráulicos:

- válvula de pé na sucção da bomba com dispositivo tipo união ou flange;
- válvula de paragem individual para cada tubo de sucção;
- válvula de retenção e válvula de paragem na saída do recalque da bomba;
- ramal com válvula de paragem, para teste de vazão mínima;
- caixa d'água com volume mínimo de 100 l para escorva da bomba, com ligação por tubo de, no mínimo, 25mm (1") de diâmetro, possuindo válvula de paragem e retenção;
- dispositivo tipo união ou flange na entrada e saída do fluxo d'água da bomba, para sua retirada;
- ramal com válvula de paragem para teste de vazão mínima, com saída para manômetro, pressostato, tanque de pressão e alimentação da caixa de escorva com bóia de pressão;
- manovacuômetro para determinação da pressão na sucção.

Os conjuntos de pressurização para sistemas de combate a incêndio deverão dispor dos seguintes dispositivos elétricos:

- a) disjuntor com capacidade de 150 % da corrente nominal do motor elétrico;
- b) chave magnética de partida direta e/ou softstarter (módulo elétrico para partida e proteção dos motores);
- c) chave reversora;
- d) pressostato(s);
- e) carregador flutuador com capacidade para recarregar a bateria em 24 h.

O hidrante de recalque deverá ser do tipo fachada preferencialmente, no entanto, o Corpo de Bombeiros aceitará a sua instalação junto à via de acesso de viaturas, sobre o passeio e afastado dos prédios, de modo que possa ser operado com facilidade pelas viaturas do Corpo de Bombeiros.

O hidrante de recalque, quando instalado no passeio público, terá registro tipo gaveta, com 63 mm (2 1/2") de diâmetro e seu orifício externo disporá de junta storz, à qual se adaptará um tampão, ficando protegido por uma caixa metálica com tampa com dimensões mínimas de 0,30 m x 0,40 m, para os riscos pequeno e médio (canalização preventiva) e com dimensões mínimas de 0,60 m x 0,40 m, para o risco médio 2 (rede preventiva) e risco grande, tendo a inscrição INCÊNDIO. A profundidade máxima da caixa será de 0,40 m, não podendo o rebordo do hidrante ficar abaixo de 0,15 m da borda da caixa.

Complementarmente ao item anterior, seu acesso deverá estar voltado para cima em ângulo de 45º e posicionada, no máximo, a 0,15 m de profundidade em relação ao piso do passeio.

Em relação aos abrigos de mangueiras:

Composição:

Materiais	Alvenaria de Tijolo	Alumínio Anodizado	Chapa Tratada	Fibra de Vidro	Madeira
Abrigos	X	X	X	X	
Portas Com moldura		X	X	X	X

Fonte: COSCIP.

As mangueiras de incêndio deverão estar acondicionadas dentro dos abrigos, conforme NBR 12779 e as mangueiras de incêndio semirrígidas deverão ser enroladas com o uso de carretéis axiais.

Os abrigos de mangueiras deverão possuir destinação exclusiva para os equipamentos de combate a incêndio.

Para as edificações classificadas como risco pequeno e risco médio 1 (canalização preventiva), os abrigos terão forma paralelepipedal com as dimensões mínimas de 75 cm de altura, 45 cm de largura e 17 cm de profundidade.

Para edificações classificadas como risco pequeno e risco médio 1 (canalização preventiva), cada abrigo deverá possuir registro globo angular de 63 mm (2 1/2") de diâmetro, junta storz de 63 mm (2 1/2") e redução para 38 mm (1 1/2") de diâmetro, onde será estabelecida a linha de mangueiras, conforme NBR 16021.

Os abrigos serão pintados, preferencialmente na cor vermelha, possuirão ventilação permanente e o fechamento da porta será através de trinco ou fechadura, sendo obrigatório que uma das chaves permaneça junto ao abrigo, ou em seu interior desde que haja uma viseira de material transparente e facilmente violável e, com a inscrição “INCÊNDIO” em letras vermelhas, quando toda a porta for transparente.

As válvulas deverão ser do tipo globo angular de 38 mm (1½”) de diâmetro para os riscos pequeno e médio 1 (canalização preventiva). As válvulas do tipo globo angular deverão possuir união do tipo engate rápido (junta do tipo storz), compatível com as mangueiras utilizadas pelo CBMERJ.

Para cada ponto de hidrante serão obrigatórios os seguintes apetrechos:

- a) abrigo;
- b) mangueira (s) de incêndio;
- c) chaves de hidrantes;
- d) esguicho(s).

Os hidrantes serão distribuídos nas edificações obedecendo aos seguintes critérios:

- a) a altura do registro do hidrante será, no mínimo, de 1 m e no máximo de 1,5 m do piso;
- b) o número de hidrantes será determinado segundo a extensão da área a proteger de modo que qualquer ponto do risco seja alcançado por uma linha de mangueira. O comprimento das linhas de mangueiras não poderá ultrapassar 30 m, o que será calculado medindo-se a distância de percurso compreendida entre o hidrante e o ponto mais distante a proteger. Exceto nos casos previstos nas Notas Técnicas NT 4-05 – Gás (GLP/GN) – Manipulação, armazenamento e comercialização e NT 4-02 – Edificações destinadas à restrição de liberdade, bem como as demais previstas na seção 5.20 desta NT;
- c) as linhas de mangueiras, com um máximo de duas seções, deverão estar permanentemente unidas por junta storz, prontas para uso imediato, e serão dotadas de esguichos de jato regulável;
- d) serão pintados preferencialmente em vermelho de forma a serem localizados facilmente;
- e) serão dispostos de modo a evitar que, em caso de sinistro, fiquem bloqueados pelo fogo;
- f) poderão ficar no interior do abrigo das mangueiras ou externamente ao lado deste;
- g) deverão situar-se fora das caixas de escadas e/ou antecâmaras e áreas de refúgio quando houver;
- h) deverão estar sinalizados de acordo com a NT 2-05– Sinalização de segurança contra incêndio e pânico.

Os cálculos hidráulicos para os diferentes sistemas de bombas deverão satisfazer a uma das seguintes equações apresentadas:

a) **Colebrook:** fórmula geral para perdas de cargas localizadas, “fórmula universal”:

Onde:

$$h_f = f \frac{L v^2}{D \times 2g}$$

b) **Hazen-Williams:**

$$J = 605 \times Q^{1.85} \times C^{-1.85} \times D^{-4.87} \times 10^4$$

h_f é a perda de carga, em metros, de coluna d'água;
 f é o fator de atrito (extraído do diagrama de Moody e Hunter-Rouse);
 L é o comprimento da tubulação (tubos), em metros;
 D é o diâmetro interno, em metros;
 v é a velocidade do fluido, em metros por segundo;
 g é a aceleração da gravidade, em metros por segundo ao quadrado.

Onde:

J é a perda de carga por atrito, em metros por metros;
 Q é a vazão, em litros por minuto;
 C é o fator de Hazen Willians (Tabela 3);
 D é o diâmetro interno do tubo, em milímetros.

Tipo de Tubo	Fator "C"
Ferro fundido ou dúctil sem revestimento interno	100
Aço Preto (Sistema de tubo molhado)	120
Galvanizado	120
Cobre	150
NOTA - Os valores do fator "C" de Hazen Willians são válidos para tubos novos	

Fonte: NBR 13714.

A reserva técnica de incêndio (RTI) será calculada da seguinte forma:

I – Para edificações com até 04 (quatro) hidrantes:

a) Classificadas no Risco Pequeno e Risco Médio I: 6.000 L (seis mil litros);

II – Para edificações com mais de 04 (quatro) hidrantes, acrescentar 500 L (quinhentos litros) por hidrante excedente a 04 (quatro), respeitando os seguintes limites máximos de RTI:

Classificadas no Risco Médio I: 30.000 L (trinta mil litros);

Responsável técnico

ALARME DE INCÊNDIO

Dimensionamento do Sistema de Alarme:

Altura de instalação(m):

Acionador: 1,00

Avisador (sonoro/visual): 2,80

Notas Técnicas

O sistema de detecção e alarme de incêndio deverá seguir especificações que compõem este memorial, em concordância com as prescrições e recomendações da norma técnica Brasileira da ABNT, NBR 9441, no que diz respeito à aquisição, recebimento, armazenamento, montagem, fixação e testes dos materiais, equipamentos, instrumentos e serviços, necessários ao sistema de incêndio.

Está prevista a instalação de acionadores manuais e sinalizadores áudio visuais.

- Acionador Manual

Dispositivos destinados a transmitir a informação de um princípio de incêndio, quando acionados pelo elemento humano.

Esses equipamentos deverão possuir as seguintes características e funcionalidades:

- O equipamento deverá possuir certificação UL;
- O dispositivo deve ser compatível elétrica e eletronicamente com a linha de detecção, permitindo sua conexão sem utilização de módulos de endereçamento;
- A programação de endereço deve ser realizada no próprio dispositivo através de chaves de programação;
- O dispositivo deve possuir gabinete na cor vermelha com bordas arredondadas, bornes de conexão e circuito eletrônico independente, minimizando as operações de instalação e manutenção dos equipamentos;
- O acionador deve ser do tipo quebre o vidro, podendo ter seu funcionamento testado através da utilização de uma ferramenta específica;
- O vidro deve possuir características que impeçam que o operador se machuque;
- O dispositivo deve possuir led na cor vermelha para confirmação de operação;
- O circuito eletrônico deve ser imune as influências do ambiente, possuindo proteção contra interferências eletromagnéticas;
- As indicações de operação devem estar disponíveis e ser em português.

- Indicadores audiovisuais e sirene

Dispositivos interligados aos circuitos de notificação que tem como objetivo sinalizar sonora e / ou visualmente as ocorrências relacionadas ao sistema de detecção e alarme de incêndio de acordo com lógica de programação estabelecida pelo plano de emergência da instalação.

Responsável técnico



Laudo de Exigências nº LE-00186/22
DGST



PROTOCOLO

Processo: E27/25099/11210/2021
OBM: DGST
Data de entrada: 19/07/2021

REFERÊNCIAS DA EDIFICAÇÃO

Endereço: RUA SANTA FÉ - 42 E 50 - MEIER - RIO DE JANEIRO - RJ

CLASSIFICAÇÃO DA EDIFICAÇÃO

Classificação: D-1 - LOCAL PARA PRESTAÇÃO DE SERVIÇO PROFISSIONAL OU CONDUÇÃO DE NEGÓCIOS
Complemento: TODA EDIFICAÇÃO
Finalidade: DEFENSORIA PÚBLICA DO ESTADO DO RIO DE JANEIRO
Lotação: NÃO HÁ
Necessita de Certificado de Vistoria Anual (CVA): NÃO

CARACTERÍSTICAS DA EDIFICAÇÃO

Quantidade de pavimentos: 2
Mezanino/jirau: NÃO
Área total construída: 1968,68 m²
Lojas/Salas: NÃO
Piscina em área comum: NÃO
Construída ou licenciada anteriormente ao código: SIM, ANTERIOR À VIGÊNCIA DO DECRETO 42/2018, PORÉM POSTERIOR A DO DECRETO 897/1976

RESPONSÁVEIS PELA EDIFICAÇÃO

Responsável Legal: DEFENSORIA PÚBLICA DO ESTADO DO RIO DE JANEIRO-DPE
CPF/CNPJ: 31443526000170
Prof. Resp. pelo Levantamento Arquitetônico: MILTON C. DE OLIVEIRA - CREA: 2012129976
Prof. Resp. pelo Projeto de Segurança Contra Incêndio e Pânico: RICARDO ARAÚJO FERREIRA FRANÇA - CREA: 2014112471
Cadastrado: 01-307 - RICARDO ARAÚJO FERREIRA FRANÇA



CORPO DE BOMBEIROS MILITAR DO ESTADO DO RIO DE JANEIRO
DIRETORIA-GERAL DE SERVIÇOS TÉCNICOS
DIVISÃO DE SEGURANÇA CONTRA INCÊNDIO E PÂNICO

RESPONSABILIDADE TÉCNICA

- ART Nº 2020210137706-ELABORAÇÃO DE PROJETO DE SEGURANÇA CONTRA INCÊNDIO E PÂNICO-RICARDO ARAUJO FERREIRA FRANCA-CREA: 2014112471

MEDIDAS DE SEGURANÇA CONTRA INCÊNDIO E PÂNICO:

- ACESSO DE VIATURAS
- ALARME DE INCÊNDIO
- APARELHO EXTINTOR
- SEGURANÇA ESTRUTURAL CONTRA INCÊNDIO (RESISTÊNCIA AO FOGO DOS ELEMENTOS DA CONSTRUÇÃO)
- CONTROLE DE MATERIAIS DE ACABAMENTO E REVESTIMENTO
- ESCADA DE EMERGÊNCIA NÃO ENCLAUSURADA
- HIDRANTE URBANO DO TIPO COLUNA
- HIDRANTE E MANGOTINHO
- ILUMINAÇÃO DE EMERGÊNCIA
- SAÍDAS DE EMERGÊNCIA
- SINALIZAÇÃO DE SEGURANÇA CONTRA INCÊNDIO E PÂNICO

OBSERVAÇÃO(ÕES):

1) Por ocasião da solicitação do Certificado de Aprovação (CA), o requerente deverá apresentar os seguintes documentos de responsabilidade técnica:

1.1) instalação ou manutenção dos dispositivos preventivos executados em conformidade com as plantas autenticadas com a mesma numeração do presente Laudo de Exigências;

1.2) execução ou manutenção do sistema de alarme de incêndio;

1.3) atendimento das especificações de controle de materiais de acabamento e revestimento conforme NT 2-20 (respeitada a dispensa prevista no item 7.4 desta NT)(Decreto nº 42/2018);

2 - O oficial elaborador do Certificado de Aprovação deverá fazer constar no referido CA a numeração dos documentos de responsabilidade técnica;

3 - A OBM da área e os responsáveis pela edificação deverão observar e cumprir o estabelecido na Nota DGST 236/2018, publicada no Boletim da SEDEC/CBMERJ nº 210, de 14/11/2018.

RJ, 12 de janeiro de 2022.



CORPO DE BOMBEIROS MILITAR DO ESTADO DO RIO DE JANEIRO
DIRETORIA-GERAL DE SERVIÇOS TÉCNICOS
DIVISÃO DE SEGURANÇA CONTRA INCÊNDIO E PÂNICO

Elaborado por: Raphael Steger Halasz
Capitão BM - Rg CBMERJ - 46.116
Analista de Projetos
Assinado eletronicamente em 12/01/2022 às 13:59:44.

Conferido por: Marcus Vinicius Alves de Oliveira
Coronel BM - Rg CBMERJ - 19.814-3
Diretor Geral de Serviços Técnicos
Assinado eletronicamente em 13/01/2022 às 17:29:29.



ANEXO VII

DECLARAÇÃO DE RESPONSABILIDADE TÉCNICA

DECLARO que é (são) responsável(is) técnico(s) pela prestação do serviço, objeto do certame em referência, o(s) profissional(is) abaixo relacionado(s) e que essa indicação está em consonância com as normas do CONFEA - Conselho Federal de Engenharia e Agronomia.

Nome: _____

CREA nº. _____

Especialidade: _____

Data de Registro: _____

Assinatura RT: _____

Nome: _____

CREA nº. _____

Especialidade: _____

Data de Registro: _____

Assinatura RT: _____

Rio de Janeiro, ____ de _____ de ____

Representante legal da empresa

Obs: Emitir em papel timbrado da empresa.



DEFENSORIA PÚBLICA DO ESTADO DO RIO DE JANEIRO
COORDENADORIA DE OBRAS E FISCALIZAÇÃO DE ENGENHARIA CIVIL

DOCUMENTO DE OFICIALIZAÇÃO DA DEMANDA (DOD)

Rio de Janeiro, 21 de agosto de 2023.

Processo nº E-20/001.002609/2023

DOCUMENTO DE OFICIALIZAÇÃO DA DEMANDA - DOD DIRETORIA DE INFRAESTRUTURA E ENGANHARIA	
SETOR REQUISITANTE (Unidade/Setor/Departamento): DIRETORIA DE INFRAESTRUTURA E ENGANHARIA - DIE	
Responsável pela demanda: Shalom Felix Araujo	Id funcional: 5084923-9
E-mail: cofec@defensoria.rj.def.br	Telefone: (21) 2332-6267
1. Justificativa da necessidade da contratação: O presente Estudo Técnico objetiva apontar a solução que melhor atende aos interesses da administração em face da demanda de adequação das instalações de Incêndio e Pânico do Prédio Sede da Defensoria Pública do Estado do Rio de Janeiro, no Bairro Méier, localizado na Rua Santa Fé, número 50, na cidade do Rio de Janeiro - RJ. Os resultados esperados a serem atingidos com a presente contratação serão: habitabilidade das sedes ocupadas pela Defensoria com a garantia de segurança dos usuários e redução do risco de perdas materiais.	
2. Quantitativo do serviço ou aquisição: Vide ANEXO I e II do Projeto Básico	

3. Indicação dos membros que irão compor a Comissão de Gestão e Fiscalização dos Contratos:

Shalom Felix Araújo, Hugo Medeiros de Oliveira, Paulo Ribeiro Teixeira

Gestor:

Fiscal 01

Fiscal 02

Nome: Shalom Felix Araújo

Nome: Hugo Medeiros de Oliveira

Mat: 3095408-5

Mat: 3095231-1

Substituto:

Nome: Paulo Ribeiro Teixeira

Mat: 3095417-6

Responsável pela formalização da demanda:

Local e data:

Nome: Shalom Félix Araújo

Mat: 3095408-5

Rio de Janeiro, 21/08/2023



Documento assinado eletronicamente por **HUGO MEDEIROS DE OLIVEIRA, Analista Especializado da Defensoria Pública**, em 21/08/2023, às 13:27, conforme horário oficial de Brasília, com fundamento no art. 6º, § 1º, do [Decreto nº 8.539, de 8 de outubro de 2015](#).



A autenticidade deste documento pode ser conferida no site http://sei.rj.def.br/sei/controlador_externo.php?acao=documento_conferir&id_orgao_acesso_externo=0, informando o código verificador **1243611** e o código CRC **FD47725C**.

Referência: Processo nº E-20/001.002609/2023

SEI nº 1243611

Avenida Marechal Câmara, 314 - Bairro Centro
Rio de Janeiro - RJ - CEP 20020-080
- www.defensoria.rj.def.br



DEFENSORIA PÚBLICA DO ESTADO DO RIO DE JANEIRO
COORDENADORIA DE OBRAS E FISCALIZAÇÃO DE ENGENHARIA CIVIL

ESTUDO TÉCNICO PRELIMINAR DA CONTRATAÇÃO

Rio de Janeiro, 21 de agosto de 2023.

Processo nº E-20/001.002609/2023

1. INTRODUÇÃO

1.1 Este documento apresenta o estudo técnico preliminar, para contratação execução de empresa especializada para a execução de obras e serviços de Sistema de Segurança Contra Incêndio e Pânico, a ser realizado no Prédio Sede da Defensoria Pública do Estado do Rio de Janeiro, no Bairro Méier, localizado na Rua Santa Fé, número 50, na cidade do Rio de Janeiro - RJ, objetivando a manutenção, conservação e seguridade de suas instalações.

1.2 O prédio onde se encontra a unidade da Defensoria Pública do Estado do Rio de Janeiro, no Bairro Méier, possui frente para a Rua Santa Fé. Trata-se de uma área com ocupação predominantemente comercial. Possui toda a infraestrutura urbana necessária para funcionamento de um bairro, tais como; pavimentação, luz, água, rede de esgoto, escolas, restaurantes e transporte público.

1.3 O edifício está situado em terreno de aproximadamente 1500m², com suas instalações localizadas no entorno do mesmo, formando pátio interno, com área aproximada de 420m², utilizado como estacionamento e para circulação dos usuários. A edificação é constituída de dois pavimentos, com exceção ao lado esquerdo, onde está localizada edificação térrea anexa, conforme apresentado em planta baixa. O acesso ao pátio interno se dá através de portão, localizado na região central da fachada. Existe ainda entrada lateral (lado direito), que dá acesso às salas de espera e atendimento, de forma exclusiva.

1.4 Os serviços a serem executados são:

1.4-1. Fornecimento, demarcação e instalação de extintores de incêndio, conforme quantitativo, posicionamento e descrição apresentada em Anexo.

1.4-2. Execução de sistema de hidrantes e mangotinhos, incluindo sistema de recalque, tubulações e conexões de incêndio, hidrante de recalque, caixas de incêndio, conformes especificações apresentadas em Anexo.

1.4-3. Sistema de sinalização de segurança, iluminação de emergência e alarme de incêndio, conformes especificações apresentadas em Anexo.

1.4-4. Acertos e limpeza final.

1.4-5. Regularização junto ao CBMERJ, com emissão do CA (Certificado de Aprovação), assim como Treinamento de funcionários no local.

2.NECESSIDADE DA CONTRATAÇÃO

2.1 Conforme apresentado nas considerações deste, as intervenções a que se tratam mostrou-se necessário com base nas análises internas do setor de Engenharia da DEFENSORIA PÚBLICA DO ESTADO DO RIO DE JANEIRO, tendo em vista a regularização do sistema de Incêndio e Pânico do imóvel ocupado pela Defensoria Pública no Méier. Com base na NOTIFICAÇÃO N° 93010 emitida em outubro de 2017 pelo CBMERJ, solicitando a regularização do mesmo. A medida atende ao Decreto N° 42 de 17 de dezembro de 2018, regulamentado pelo Decreto-Lei N° 247, de 21 de julho de 1975, que tem como intuito regularizar todo o sistema de incêndio do imóvel supracitado junto ao CBMERJ e visa dar continuidade ao processo E-20/001.007963/2020, que resultou da contratação do Projetos Executivos, que compõem os Anexos deste Projeto Básico.

2.2-. Considerando que é de responsabilidade do representante legal da edificação o bom funcionamento e a devida manutenção dos dispositivos de prevenção e combate a incêndio nos prazos vigentes, a realização dos serviços supracitados tem como objetivo principal garantir a segurança e reduzir os riscos de perda patrimonial em casos de incêndio e pânico.

3.REQUISITOS DA CONTRATAÇÃO:

3.1 Requisitos necessários ao atendimento da necessidade:

3.1.1 O licitante deverá comprovar, por meio de atestados de capacidade técnica emitido por pessoa jurídica de direito público ou privado, que tenha executado contratos desses serviços compatíveis com o pleiteado nesse certame em conformidade com as exigências apresentadas no Projeto Básico.

3.1.2 Nos termos da Instrução Normativa do Ministério do Planejamento nº05/2017, somente serão aceitos atestados expedidos após a conclusão, ou se decorrido, pelo menos, um ano de início de sua execução, exceto de firmado em prazo inferior.

3.1.3 A contratada deverá disponibilizar materiais, uniformes e Equipamentos de Proteção Individual – EPIs para cada profissional durante a permanência na DEFENSORIA e a vigência do contrato.

3.2 Definição e justificativa se o serviço possui natureza continuada ou não;

3.2.1 A prestação de serviços em questão não possui natureza contínua.

3.2.2 O serviço pleiteado pode ser caracterizado como comum.

3.2.3 A prestação de serviço não gera vínculo empregatício entre os empregados da Contratada e a Administração, vedando-se qualquer relação entre estes que caracterize pessoalidade e subordinação direta.

3.3 Critérios e práticas de sustentabilidade que devam ser veiculados como especificação técnica do objeto ou como obrigação da Contratada;

3.3.1 Considerando a crescente preocupação da sociedade em relação às questões ambientais e desenvolvimento sustentável, e ainda considerando os riscos potenciais ao meio ambiente e a saúde pública, caberá à CONTRATADA o correto descarte e o gerenciamento ambientalmente adequado de resíduos, tais como óleo, gás refrigerante, entre outros, no que tange à coleta, reutilização, reciclagem, tratamento ou disposição final, em atendimento à legislação aplicável

(IN nº 01-SLTIMPOS, 15/12/2010).

3.3.2 Nos termos do Decreto nº 2.783, de 1998, e Resolução CONAMA nº 267, de 14/11/2000, é vedada a utilização, na execução dos serviços, de qualquer das Substâncias que destroem a Camada de Ozônio – SDO abrangidas pelo Protocolo de Montreal, notadamente CFCs, Halons, CTC e tricloroetano, ou de qualquer produto ou equipamento que as contenha ou delas faça uso, à exceção dos usos essenciais permitidos pelo Protocolo de Montreal, conforme artigo 1º, parágrafo único, do Decreto nº 2.783, de 1998, e artigo 4º da Resolução CONAMA nº 267, de 14/11/2000.ç

3.4 Da necessidade de transferência de tecnologia, conhecimento e técnicas empregadas;

3.4.1 Para esta contratação não há necessidade de transferência de tecnologia, conhecimento ou técnicas empregadas, pois o serviço deve ser prestado por empresa qualificada em serviços de recuperação de fachadas, assim como serviços de impermeabilização, pintura, e recuperação de esquadrias de ferro.

3.5 Identificação das soluções de mercado;

3.5.1 O levantamento de mercado se deu utilizando os preços fixados preferencialmente pela tabela EMOP e SINAPI como referencial de preços máximos para contratação de cada serviço constante em planilha orçamentária.

4. ESTIMATIVAS DAS QUANTIDADES, ACOMPANHADAS DAS MEMÓRIAS DE CÁLCULO E DOS DOCUMENTOS QUE LHE DÃO SUPORTE:

4.1 As estimativas das quantidades a serem contratadas encontram-se na Planilha Orçamentária constante em anexo do Projeto Básico, bem como cronograma físico financeiro, e Memorial Descritivo.

5. JUSTIFICATIVA DA ESCOLHA DO TIPO DE SOLUÇÃO A CONTRATAR:

5.1 Se existe alguma nova tecnologia para atendimento ao objeto;

5.1.1 Na descrição dos serviços englobados no presente Estudo Técnico não foi vislumbrada nenhuma nova tecnologia que melhor atendesse às necessidades da DEFENSORIA nesse segmento, além do fato de os serviços terem que atender às exigências dos órgãos competentes, daí serem mantidas as rotinas consagradas na presente contratação.

5.1.2 Para esta contratação não se faz necessária realização de audiência pública, por se tratar de objeto com complexidade técnica reduzida e comum no mercado.

6. JUSTIFICATIVAS PARA O PARCELAMENTO OU NÃO DA SOLUÇÃO QUANDO NECESSÁRIA PARA INDIVIDUALIZAÇÃO DO OBJETO:

6.1 Acerca da possibilidade do parcelamento do objeto contratual, cuja regra é expressa no art. 40, § 3º da Lei 14.133/21, por se tratar a presente licitação de contratação de serviço de execução de obras e serviços de Sistema de Segurança Contra Incêndio e Pânico, e todos os serviços apresentam características técnicas semelhantes, a Diretoria de Infraestrutura e Engenharia, entende que não há a possibilidade da divisão do objeto em parcelas por não evidenciar ser técnica e economicamente viável.

7. DA CLASSIFICAÇÃO DOS SERVIÇOS:

7.1 Os serviços especificados no presente Projeto Básico são considerados comuns pela legislação, pois os padrões de qualidade podem ser objetivamente definidos no Edital e seus anexos, por meio de especificações usuais praticados no mercado e a seleção da proposta mais vantajosa, por conseguinte, será realizada com base nos preços ofertados, desde que atendam às exigências e especificações técnicas, haja vista, serem comparáveis entre si e não necessitem de avaliação técnica criteriosa.

7.2 Para este tipo de contratação, não se faz necessária alocação de mão de obra residente;

8.DO ENQUADRAMENTO LEGAL:

8.1 Constitui objeto da presente a realização de certame licitatório, visando a contratação de empresa especializada na execução do objeto supracitado pelo regime de execução EMPREITADA POR PREÇO GLOBAL, tipo de licitação de MENOR PREÇO GLOBAL na modalidade PREGÃO. O procedimento licitatório reger-se-á nos termos da Lei Federal nº 14.133, de 2021 e demais normas aplicáveis à espécie, sob regime.

9.DA SUBCONTRATAÇÃO:

9.1 Nos termos do que estabelece o art. 122 da Lei Federal nº 14133/2021, com suas alterações, admitir-se-á a subcontratação dos serviços, desde que previamente aprovada pela CONTRATANTE, até o limite de 25% (vinte e cinco por cento). A subcontratação, na proporção descrita, considera o fato de que, o objeto ora licitado, possui uma parcela de etapas e serviços especializados, os quais podem fugir da expertise da contratada.

9.2 A CONTRATADA submeterá à apreciação da CONTRATANTE a proposta de subcontratação, com a descrição dos serviços e comprovação do respectivo limite fixado.

9.3 Para tanto deverá submeter à apreciação do CONTRATANTE a(s) empresa(s) que executará(ão) os serviços, a(s) qual(ais) deverá(ão) fazer prova de regularidade de débitos com as Fazendas Federal, Estadual e Municipal, mediante apresentação das respectivas Certidões Negativas de Débito e da inexistência de impedimento da subcontratada em participação de licitações.

9.4 À CONTRATADA caberá a responsabilidade total pela execução das obras e serviços. Igual responsabilidade também lhe caberá pelos serviços executados por terceiros sob sua administração, não havendo, desta forma, qualquer vínculo contratual entre a CONTRATANTE e eventuais SUBCONTRATADAS.

9.5 As faturas emitidas por eventuais SUBCONTRATADAS deverão sempre estar em nome da CONTRATADA, ficando expressamente vedada a emissão diretamente contra a CONTRATANTE.

10.CONTRATAÇÕES CORRELATAS OU INTERDEPENDENTES:

10.1 O presente objeto especificamente não consta em nenhum outro processo para licitação no presente exercício.

11.SOBRE A PERMISSÃO DA PARTICIPAÇÃO DE COOPERATIVAS PARA A PRESENTE CONTRATAÇÃO:

11.1 O presente objeto trata da contratação de empresa especializada para execução de obras e serviços de Sistema de Segurança Contra Incêndio e Pânico da Defensoria Pública do Estado do Rio de Janeiro, localizada no Méier. Deve-se considerar que o referido serviço possui caráter especializado, sendo necessário, portanto, de subordinação, elemento que não é adequado ao regime de cooperativa, haja vista que tal regime se caracteriza pela ausência de subordinação e pela autonomia dos trabalhadores cooperados.

11.2 A subordinação exigida no presente objeto violaria os princípios que regem o próprio trabalho cooperado, e mais, frustraria o caráter competitivo do pregão, pois diferentemente das empresas prestadoras de serviços, as cooperativas podem oferecer preços bem mais em conta, já que não têm que arcar com encargos trabalhistas. Considerando os motivos acima expostos, levando-se em conta o objeto licitado, concluímos pela não participação de licitantes em regime de cooperativa.

12.SOBRE PARTICIPAÇÃO DE LICITANTES EM REGIME DE CONSÓRCIO PARA A PRESENTE CONTRATAÇÃO:

12.1 A vedação à participação de interessadas, que se apresentem constituídas sob a forma de consórcio, se justifica na medida em que, nas contratações de serviços sem complexidade é bastante comum a participação de empresas de pequeno e médio porte, às quais, em sua maioria, apresentam o mínimo exigido no tocante à qualificação técnica e econômico-financeira.

12.2 A ausência de consórcio não trará prejuízos à competitividade do certame, visto que, em regra, a formação de consórcios é admitida quando o objeto a ser licitado envolve questões de alta complexidade ou de relevante vulto, em que empresas, isoladamente, não teriam condições de suprir os requisitos de habilitação do edital. Nestes casos, a Administração, com vistas a aumentar o número de participantes, admite a formação de consórcio. Tendo em vista que é prerrogativa do Poder Público, na condição de contratante, a escolha da participação, ou não, de empresas constituídas sob a forma de consórcio e considerando os motivos acima expostos, levando-se em conta o objeto licitado, concluímos pela não participação de licitantes em regime de consórcio.

13.DEMONSTRATIVO DOS RESULTADOS PRETENDIDOS:

13.1 A presente contratação deverá permitir o alcance dos seguintes resultados:

- a) Garantir o funcionamento adequado e seguro das instalações da Defensoria no Méier, atender aspectos funcionais e de segurança dos usuários;
- b) Mitigar os riscos de acidentes, garantindo assim a integridade física de seus Membros, Servidores e demais colaboradores,
- c) Preservação do patrimônio material da Instituição.

14.DECLARAÇÃO DA VIABILIDADE OU NÃO DA CONTRATAÇÃO:

14.1 Declara esta Equipe de Técnica que a contratação pretendida é viável, uma vez considerada a grande quantidade de empresas prestadoras de serviço desse segmento existentes no mercado.



Documento assinado eletronicamente por **HUGO MEDEIROS DE OLIVEIRA, Analista Especializado da Defensoria Pública**, em 21/08/2023, às 13:27, conforme horário oficial de Brasília, com fundamento no art. 6º, § 1º, do [Decreto nº 8.539, de 8 de outubro de 2015](#).



A autenticidade deste documento pode ser conferida no site http://sei.rj.def.br/sei/controlador_externo.php?acao=documento_conferir&id_orgao_acesso_externo=0, informando o código verificador **1243615** e o código CRC **FCE4DE6A**.

Referência: Processo nº E-20/001.002609/2023

SEI nº @document

Avenida Marechal Câmara, 314 - Bairro Centro
Rio de Janeiro - RJ - CEP 20020-080
- www.defensoria.rj.def.br



DEFENSORIA PÚBLICA DO ESTADO DO RIO DE JANEIRO
COORDENADORIA DE OBRAS E FISCALIZAÇÃO DE ENGENHARIA CIVIL

ANÁLISE DE RISCOS

Rio de Janeiro, 21 de agosto de 2023.

Processo nº E-20/001.002609/2023

Obras e serviços de Sistema de Segurança Contra Incêndio e Pânico Prédio Sede da Defensoria Pública do Estado do Rio de Janeiro, no Bairro Méier, localizado na Rua Santa Fé, número 50, na cidade do Rio de Janeiro – RJ

FASE DE ANÁLISE		
FASE DE PLANEJAMENTO DA CONTRATAÇÃO		
RISCO 01. Licitação Deserta ou Fracassada devido ao baixo preço de referência		
Probabilidade:		() Baixa () Média (X) Alta
Impacto:		() Baixa (X) Média () Alta
ID	DANO	
1.	Caso a licitação reste deserta ou fracassada, devido ao baixo preço de referência, causará um impacto na entrega final dos serviços e adequação do imóvel.	
ID	Ação Preventiva	Responsável
1.	Realização de pesquisa com órgãos públicos e fornecedores do ramo, objeto da contratação, com utilização de preço de planilhas de referência EMOP e SINAPI.	DIE
ID	Ação Contingência	Responsável
2.	Revisão dos preços e republicação do edital	DIE

FASE DE ANÁLISE		
SELEÇÃO DO FORNECEDOR		
RISCO 01. Fornecedor não tem a qualificação técnica		
Probabilidade:	<input checked="" type="checkbox"/> Baixa <input type="checkbox"/> Média <input type="checkbox"/> Alta	
Impacto:	<input type="checkbox"/> Baixa <input type="checkbox"/> Média <input checked="" type="checkbox"/> Alta	
ID	DANO	
1.	Atraso na contratação, chamamento na ordem de classificação do segundo licitante.	
ID	Ação Preventiva	Responsável
1.	Realizar conferência de todos os documentos referentes à qualificação técnica da licitante	DIE
ID	Ação Contingência	Responsável
2.	Evitar a contratação de licitante que não atende as exigências da qualificação técnica exigida	DCLC

FASE DE ANÁLISE		
FASE DE CONTRATAÇÃO		
RISCO 01. Erro na confecção da minuta do contrato em quaisquer de suas cláusulas		
Probabilidade:	<input checked="" type="checkbox"/> Baixa <input type="checkbox"/> Média <input type="checkbox"/> Alta	
Impacto:	<input type="checkbox"/> Baixa <input type="checkbox"/> Média <input checked="" type="checkbox"/> Alta	
ID	DANO	
1.	Atraso na contratação por erro na elaboração da minuta do contrato em qualquer de suas cláusulas	

ID	Ação Preventiva	Responsável
1.	Realizar levantamento e conferir as informações antes da publicação do edital	DCLC
ID	Ação Contingência	Responsável
2.	Evitar erro quando da elaboração da minuta do contrato para não ocorrer atraso na contratação	DCLC

FASE DE ANÁLISE		
FASE DE EXECUÇÃO: GESTÃO DO CONTRATO		
RISCO 01. Risco de não cumprimento do contrato		
Probabilidade:	<input type="checkbox"/> Baixa <input checked="" type="checkbox"/> Média <input type="checkbox"/> Alta	
Impacto:	<input type="checkbox"/> Baixa <input type="checkbox"/> Média <input checked="" type="checkbox"/> Alta	
ID	DANO	
1.	A não execução do contrato em sua completude acarretaria na paralisação dos serviços e necessidade de contratação de empresa substituta.	
ID	Ação Preventiva	Responsável

1.	<p>Utilização de equipe técnica da Diretoria de Infraestrutura e engenharia a fim de acompanhar de forma efetiva a execução dos serviços a serem realizados pela empresa.</p> <p>Busca por empresas inidôneas, com larga experiência com comprovação por meio da exigência de QUALIFICAÇÃO TÉCNICA.</p> <p>Definir cláusulas de não cumprimento do contrato no TR e Edital.</p>	<p>Equipe de Planejamento da Contratação e Comissão de Acompanhamento e Fiscalização do Contrato</p>
----	---	--

ID	Ação Contingência	Responsável
2.	Convocar a segunda colocada da licitação.	DCLC

RISCO 02. Não entregar os serviços dentro do prazo estipulado no contrato

Probabilidade:	<input type="checkbox"/> Baixa <input checked="" type="checkbox"/> Média <input type="checkbox"/> Alta
-----------------------	--

Impacto:	<input type="checkbox"/> Baixa <input type="checkbox"/> Média <input checked="" type="checkbox"/> Alta
-----------------	--

ID	DANO
----	------

1.	Atraso na execução e entrega dos serviços
----	---

ID	Ação Preventiva	Responsável
----	-----------------	-------------

1.	Realizar levantamento e conferir as informações antes da publicação do edital, prevendo prazo exequível e que mitigue ao máximo atrasos.	Equipe de Planejamento da Contratação e Comissão de Acompanhamento e Fiscalização do Contrato
----	--	---

ID	Ação Contingência	Responsável
----	-------------------	-------------

1.	Evitar atraso na entrega dos serviços. Convocar a contratada antes da realização dos serviços, exigindo dela comprometimento na sua execução e se for o caso aplicar as sanções administrativas previstas em contrato	Equipe de Planejamento da Contratação e Comissão de Acompanhamento e Fiscalização do Contrato
2.	Aplicação de multas e sanções à empresa.	Equipe de Planejamento da Contratação e Comissão de Acompanhamento e Fiscalização do Contrato, DCLC



Documento assinado eletronicamente por **HUGO MEDEIROS DE OLIVEIRA, Analista Especializado da Defensoria Pública**, em 21/08/2023, às 13:27, conforme horário oficial de Brasília, com fundamento no art. 6º, § 1º, do [Decreto nº 8.539, de 8 de outubro de 2015](#).



A autenticidade deste documento pode ser conferida no site http://sei.rj.def.br/sei/controlador_externo.php?acao=documento_conferir&id_orgao_acesso_externo=0, informando o código verificador **1243614** e o código CRC **643BC036**.

Referência: Processo nº E-20/001.002609/2023

SEI nº 1243614

Avenida Marechal Câmara, 314 - Bairro Centro
Rio de Janeiro - RJ - CEP 20020-080
- www.defensoria.rj.def.br