

**À DEFENSORIA PÚBLICA DO ESTADO DO RIO DE JANEIRO
NULIC - NÚCLEO DE LICITAÇÕES**

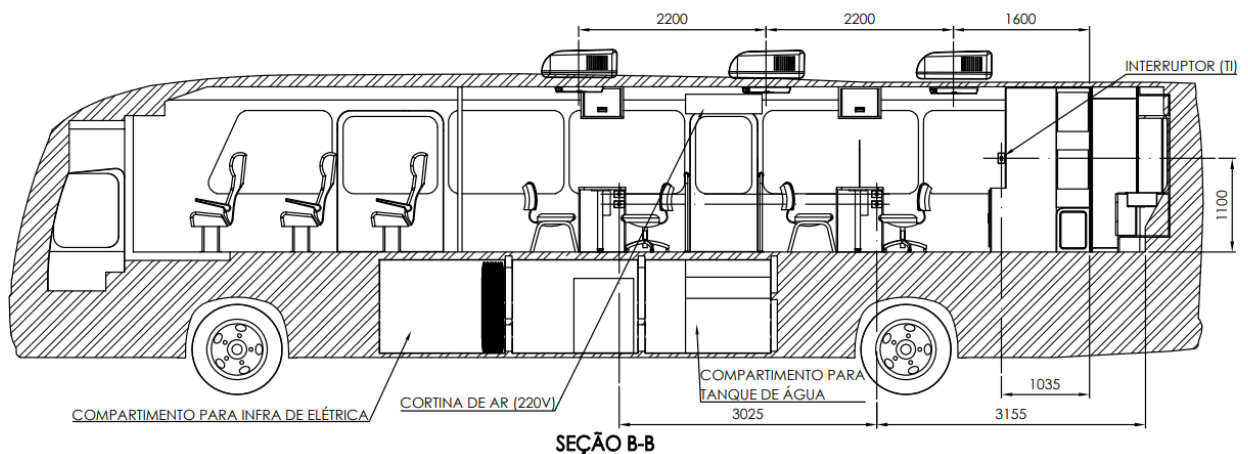
Ref. PREGÃO, na forma ELETRÔNICA, sob o nº 030/23 - EDITAL Nº 1277117/2023,
Processo nº E-20/001.000860/2023.

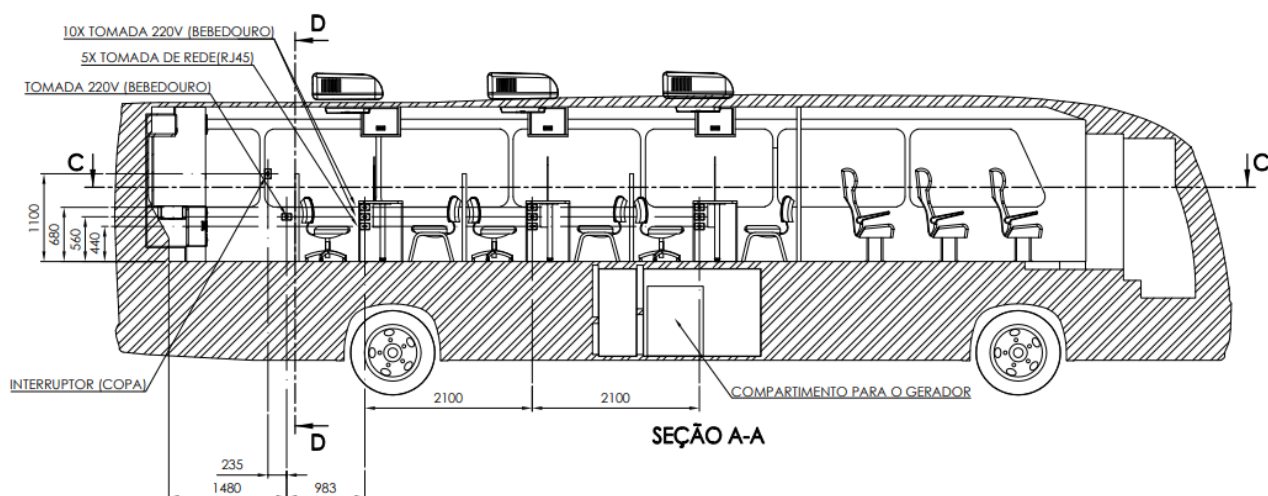
Objeto: CONTRATAÇÃO DE SOCIEDADE EMPRESÁRIA ESPECIALIZADA EM FORNECIMENTO DE UNIDADES MÓVEIS DE ATENDIMENTO (ÔNIBUS E MICRO ÔNIBUS RODOVIÁRIOS CUSTOMIZADOS) COM PLOTAGEM E ADESIVOS DE IDENTIDADE VISUAL

A empresa **MANUPA COMERCIO EXPORTACAO IMPORTACAO DE EQUIPAMENTOS E VEICULOS ADAPTADOS LTDA**, inscrita no CNPJ/MF sob o nº 03.093.776/0018-30 - filial, com sede na AV PRESIDENTE WILSON, nº228, 13 ANDAR PARTE SETOR 3, Centro – Rio de Janeiro, CEP: 20.030-021, neste ato representada por sua representante legal, Sra. MANUELLA JACOB, portadora do CPF/MF n.º 372.532.828-50. Em atenção a solicitações de esclarecimentos, apresenta abaixo informações.

DO GERADOR

- Conforme imagem e projeto preliminar destacado abaixo, o Grupo Gerador será alocado no bagageiro do ônibus Rodoviário no segundo vão após o eixo dianteiro que possui uma altura de 1200mm, sendo instalado ainda um sistema de troca de ar forçado.





DO NOBREAK E BATERIAS

Para as baterias e nobreak de ambos os veículos (ônibus rodoviário e micro-ônibus), os mesmos serão instalados dentro do móvel na área de TI conforme indicado nos layouts das páginas 43 e 44. (rack de informática)



O sistema de alimentação via nobreak é composta por 02 (Duas) baterias auxiliares que se encontram dentro do móvel abaixo do rack T.I a mesma possui um voltímetro para a indicação de carga das baterias , quando a mesma apresentar no voltímetro, abaixo de 22,0V necessita de carga.

- As baterias são carregadas através do nobreak quando o cabo de captação externa da unidade estiver conectada.



Bateria OK

Do "painel auxiliar instalado no interior da unidade e com acionamento remoto,"

- Informamos que será instalado quadro de transferência automático – QTA ou ATS.

O Painel ATS também é conhecido como QTA (Quadro de Transferência Automático). Trata-se do mesmo equipamento, porém com um nome diferente. A sigla ATS tem origem no inglês (Automatic Transfer Switch) e se traduz como painel de transferência automática.

O ATS é um painel elétrico de controle que pode ser usado com Geradores de energia para acioná-los automaticamente em situações de queda de energia. O quadro auxiliar remoto do Grupo Gerador será instalado junto ao quadro elétrico da unidade móvel, onde por sua vez estará alocado no bagageiro.



Do sistema de Climatização

Houve o seguinte questionamento;

“No que diz respeito ao sistema de climatização dos ambientes, observamos a falta de informações além da capacidade e tensão de trabalho. Solicitamos os encartes técnicos dos fabricantes, conforme exigido nos Itens 1.16.2, 1.16.3 e 1.16.4 do Anexo 1A do Termo de Referência. Esses documentos são indispensáveis e devem ser apresentados sob pena de desclassificação, junto com os documentos de habilitação técnica e proposta comercial, demonstrando o vínculo entre licitante, empresa adaptadora e fornecedor, com rastreabilidade para o processo, conforme estipulado no Item 1.16.5 do Anexo 1A do Termo de Referência;”

Em atenção ao questionamento ANEXAMOS a ficha técnica dos aparelhos de climatização conforme solicitado;

Esclarecemos que o item 1.16 – especialmente o item 1.16.5 do Anexo 1A do Termo de Referência; se trata do sistema de descontaminação do ar, ao qual ofertamos o sistema Ecoquest, com documentação anexa ao processo com contrato de prestação de serviços com a empresa que será a responsável pela adaptação e instalação do sistema, anexamos ainda a Nf do produto comprovando a rastreabilidade.

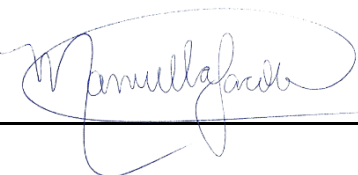
DOS PROJETOS DE INTALAÇÃO

Ressaltamos a importância da apresentação dos projetos de instalações, bem como das memórias de cálculo de carga térmica e carga instalada no veículo, para uma avaliação completa e precisa.

Informamos que o projeto completo de instalações, bem como das memórias de cálculo de carga térmica e carga instalada no veículo, assim como o projeto 3D, fazem parte das etapas do desenvolvimento do projeto de engenharia, como existe um custo relevante para elaboração, os mesmos serão entregues após a assinatura do contrato, de maneira que não incorra em custos de desenvolvimento anterior a licitação.



Rio de Janeiro, 22 de Novembro de 2023

X 

Manupa Com., Exp., Imp. de Equipamentos e Veiculos Adaptados LTDA.
Manuella Jacob /Sócia Diretora
RG 40182722 SSP-SP e CPF nº 372.532.828-50



Matriz

Fillais

Av Marques de São Vicente 1619 - sl 2705
Barra Funda - São Paulo - SP
CEP 01139-003

operacional@manupa.com.br
(11) 2478-2818
manupa.com.br



INFORMATIVO

DOMETIC BLIZZARD NXT

AR CONDICIONADO DE TETO

Novo design, elegante, mais silencioso, com maior potência e melhor aerodinâmica. O Blizzard NXT possui sua base e cobertura moldadas por injeção, elaboradas de UV estável e classificado para alto impacto. O equipamento foi rigorosamente testado quanto à durabilidade em condições ambientais extremas.

NOVO DESIGN
AERODINÂMICO

ALTA CAPACIDADE
VENTILADOR 350 CFM

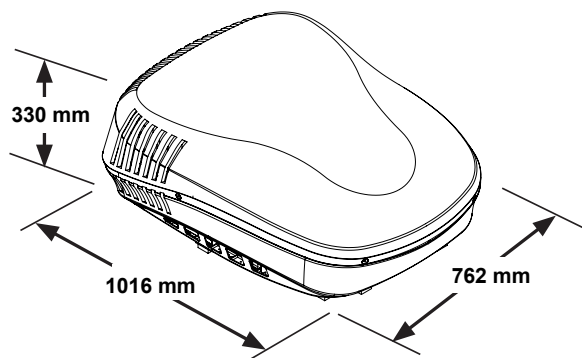
MELHOR PERFORMANCE
RESISTÊNCIA E DURABILIDADE



Mobile living made easy.

 **DOMETIC**

DOMETIC BLIZZARD NXT



1. CONTEMPORÂNEO

Novo design com desenho aerodinâmico atraente

2. MATERIAIS AVANÇADOS

Cobertura moldada por injeção de polipropileno de alto impacto e base reforçada

3. ALTA CAPACIDADE

Ventilador 350 CFM, saída de alta capacidade e novo design do motor

ESPECIFICAÇÕES

	H540315, H541815, H541915	H540316, H541816, H541916, H551816, H551916
CAPACIDADE NOMINAL, BTU / HR.	13,500	15,000
TIPO DE INSTALAÇÃO	Não Dutado / Dutado – H540315 Dutado – H541815, H541915	Não Dutado / Dutado – H540316 Dutado – H541816, H541916, H551816, H551916
CLASSIFICAÇÃO ELÉTRICA	115V AC, 60 Hz, 1Ph	115V AC, 60 Hz, 1Ph
CLASSIFICAÇÃO COMPRESSOR AMPS CARGA	12.7	13.2
CLASSIFICAÇÃO MOTOR DO VENTILADOR AMPS CARGA	2.8	2.8
SCFM, ALTA VELOCIDADE MAX / MIN	350	350
REFRIGERANTE 410A (GR.)	550	570 – H540316, H541816, H541916 595 – H551816, H551916
TAMANHO MÍNIMO CABO	Recomendado cabo com diâmetro de 4,0mm, para cada equipamento. Porem cabo com diâmetro 2,5mm cobre até 7 metros. Para distâncias superiores a 7 metros, consulte o Código Elétrico Nacional.	
PROTEÇÃO DO CIRCUITO ELÉTRICO AC	(Fornecido pelo usuário) Fusível 20 amp ou 20 HCAR disjuntor	
PROTEÇÃO DO CIRCUITO ELÉTRICO DC	(Fornecido pelo usuário) A instalação deve obedecer às normas nacionais, códigos estaduais, provinciais e / ou locais de eletricidade	
PESO INSTALADO (KG)	39,5	40,8
TERMOSTATO / CONTROLE OPÇÕES	ADB or Thermostat – H540315 Multi Zone CC II – H540316 Single Zone LCD – HH541915	ADB or Thermostat – H540316 Multi Zone CC II – H541816, H551816 Size/ Margem LCD – H541916, H551916

Dometic do Brasil

Avenida Paulista 1754, conj.111
SP 01310-920 Sao Paulo
Tel +55 11 3251 3352
Tel +55 11 3251 3362
Mail info@dometic.com.br

dometic.com

RECEBEMOS DE ECOQUEST DO BRASIL COM IMP EXP E SERV P PURIF. AR AGUA LTDA OS PRODUTOS CONSTANTES DA NOTA FISCA		NF-e Nº 000.003.979 SÉRIE 2
DATA DE RECEBIMENTO	IDENTIFICAÇÃO E ASSINATURA DO RECEBEDOR	

 <p>Identificação do emitente: ECOQUEST DO BRASIL COM IMP EXP E SERV P PURIF. AR AGUA LTDA Rua Frei Caneca, 91 Cj. 121 - Consolacao Sao Paulo / SP - CEP: 01307-001 TEL: (11) 3120-6353</p>	<p>DANFE Documento Auxiliar da NOTA FISCAL ELETRÔNICA</p> <p>0 - ENTRADA 1 - SAÍDA</p> <p>Nº 000.003.979 SÉRIE 2 FOLHA: 1/1</p>	
		CHAVE DE ACESSO 3523 1008 2373 0400 0189 5500 2000 0039 7910 0993 3425
NATUREZA DA OPERAÇÃO Venda de Mercadoria Adquirida ou Recebida de Terceiros		PROTOCOLO DE AUTORIZAÇÃO DE USO 135231859752499 31/10/2023 11:07:20
INSCRIÇÃO ESTADUAL 149.392.279.115.	INSC. EST. SUBST. TRIBUTÁRIO	CNPJ 08.237.304/0001-89

DESTINATÁRIO/REMETENTE		CNPJ / CPF	DATA DA EMISSÃO
NOME / RAZÃO SOCIAL Manupa Comercio, Exportacao, Importacao de Equipamentos e Ve		03.093.776/0001-91	31/10/2023
ENDEREÇO	BAIRRO / DISTRITO	CEP	DATA ENTRADA/SAÍDA
Av Marques De Sao Vicente, 1619 Sala 2705	Varzea Da Barra Funda	01139-003	31/10/2023
MUNICÍPIO	FONE / FAX	UF	INSCRIÇÃO ESTADUAL
Sao Paulo	(11) 2478-2818	SP	118.935.378.117.
			HORA DE SAÍDA
			11:08:00

FATURA	001	27/11/2023	1.600,00
---------------	-----	------------	----------

CÁLCULO DO IMPOSTO					
BASE DE CÁLCULO DO ICMS	VALOR DO ICMS	BASE DE CÁLCULO DO ICMS SUBSTITUIÇÃO	VALOR DO ICMS SUBSTITUIÇÃO	VALOR TOTAL DOS PRODUTOS	
782,22	140,80	0,00	0,00	1.600,00	
VALOR DO FRETE	VALOR DO SEGURO	DESCONTO	OUTRAS DESPESAS ACESSÓRIAS	VALOR DO IPI	VALOR TOTAL DA NOTA
0,00	0,00	0,00	0,00	0,00	1.600,00

TRANSPORTADOR / VOLUMES TRANSPORTADOS		FRETE POR CONTA	CÓDIGO ANTT	PLACA DO VEÍCULO	UF	CNPJ / CPF
NOME / RAZÃO SOCIAL		4 - Próprio/Dest				
ENDEREÇO		MUNICÍPIO			UF	INSCRIÇÃO ESTADUAL
QUANTIDADE	ESPÉCIE	MARCA	NUMERAÇÃO	PESO BRUTO	PESO LÍQUIDO	
1	VOLUME			0,50	0,40	

DADOS DO PRODUTO / SERVIÇOS												
CÓD. PROD.	DESCRIÇÃO DO PRODUTO / SERVIÇOS	NCM	CST	CFOP	UN	QTD.	V. UNIT	V. TOTAL	BC ICMS	V. ICMS	V. IPI	Aliquota ICMS IPI
9960019	Aparelho Para Purificacao do Ar Ecoquest Air Scrubber Mini Split Nr. Serie: 124231	84213990	120	5102	Un	1,0000	1.600,0000	1.600,00	782,22	140,80		18,00

DADOS ADICIONAIS	RESERVADO AO FISCO:
INFORMAÇÕES COMPLEMENTARES: Icms Base de calculo reduzida a 8,8% conf convenio ICMS 178/21.	