

# CADEIRA ISO

Assento e encosto em polipropileno injetado, de alta resistência e pigmentado na cor, encosto curvado anatomicamente, proporcionando apoio da região lombar.

Partes metálicas com tratamento prévio contra oxidação pelo processo de fosfatização e acabamento com pintura por deposição eletrostática epoxi-pó na cor preta.

Encosto com furos elípticos e fixado no suporte através de encaixe.



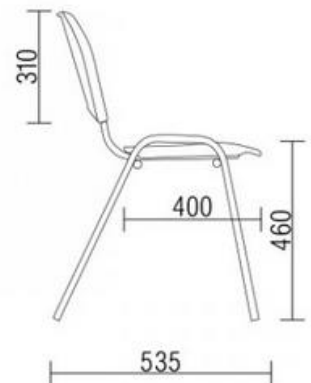
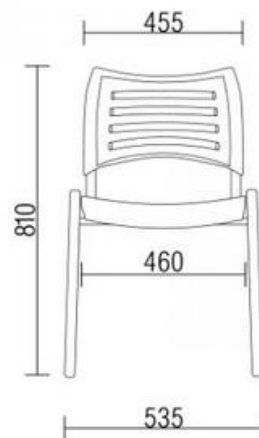
Encosto dobrado com leve inclinação para acomodar as costas do usuário



Duas barras retas para fixação do assento e união das laterais em forma de "U" invertido

Estrutura em aço composta por um par de lateral no formato de um "U" invertido em tubo de aço na chapa #16, com ponteiros plásticos.

## Dimensional do produto



## Cores plásticas:



# job

## Encosto:

Interno em madeira compensada com 15 mm de espessura, moldada anatomicamente, estofada com espuma de poliuretano injetada com densidade de 50 Kg/m<sup>3</sup>, revestido em tecido ou couro ecológico conforme catálogo. Parte posterior acabada por capa de polipropileno injetado na cor preta, o que proporciona maior proteção e durabilidade ao produto, evitando rasgos, quando utilizado outro tipo de revestimento.

## Mecanismo:

Mecanismo ergonômico que permite a regulagem de inclinação do encosto através do sistema de lâminas paralelas, acionada por alavanca independente, com fixação em diversas posições, regulagem de altura do encosto pelo sistema de catracas internas, acionada pelo usuário na posição sentado e regulagem de altura do assento através de pistão a gás classe 4, acionada por alavanca bloqueadora.



## Base giratória:

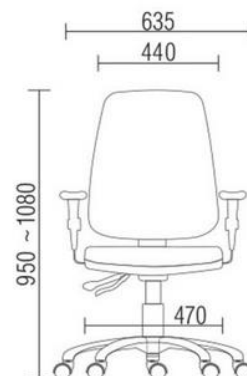
Base com 05 pés em aço com capa de polipropileno injetado dotada de rodízios duplos de nylon.

## Braços:

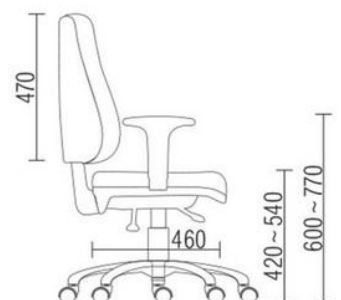
Braços em forma de “T” estrutura em copolímero injetado com alma de aço e apoio dotado de regulagem de altura, acionada por botão lateral.

## Assento:

Interno em madeira compensada com 15 mm de espessura, moldada anatomicamente, estofada com espuma de poliuretano injetada com densidade de 50 Kg/m<sup>3</sup>, revestido em tecido ou couro ecológico conforme catálogo. Parte inferior acabada por capa de polipropileno injetado na cor preta.



## Dimensional do produto



# NEXUS

## Encosto:

Interno em madeira compensada com 15 mm de espessura, moldada anatomicamente, estofada com espuma de poliuretano injetada com densidade de 50 Kg/m<sup>3</sup>, revestido em tecido ou couro ecológico conforme catálogo. Parte posterior acabada por capa de polipropileno injetado na cor preta, o que proporciona maior proteção e durabilidade ao produto, evitando rasgos, quando utilizado outro tipo de revestimento. Suporte do encosto em chapa de aço com tratamento contra oxidação e acabamento com pintura epoxi-pó, dotado de mecanismo interno que permite a regulagem de altura do encosto, acionada pelo usuário na posição sentado.

## Mecanismo sincronizado:

Mecanismo com corpo injetado em liga de alumínio e placa superior em aço estampado. Movimento de reclínio do conjunto assento e encosto de forma sincronizada na relação de 2:1, com fixação em 04 posições e tensão auto-ajustável pelo peso do usuário.

Tubo central com pistão a gás classe 4, que permite a regulagem de altura do assento, acionada por alavanca bloqueadora em diversas posições.



## Braços:

Braços em forma de “T” estrutura em copolímero injetado com alma de aço e apoio dotado de regulagem de altura, acionada por botão lateral.

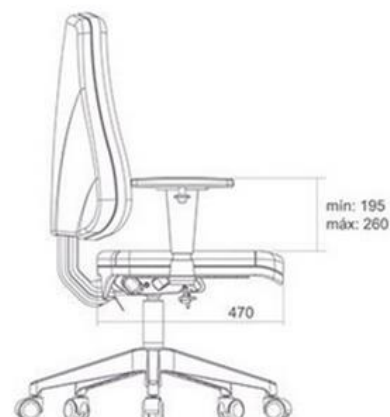
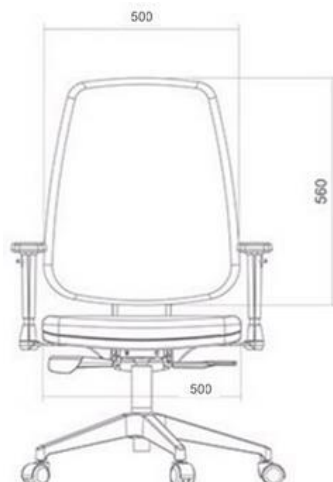
## Assento:

Interno em madeira compensada com 15 mm de espessura, moldada anatomicamente, estofada com espuma de poliuretano injetada com densidade de 50 Kg/m<sup>3</sup>, revestido em tecido ou couro ecológico conforme catálogo. Parte inferior acabada por capa de polipropileno injetado na cor preta.

## Base giratória:

Base com 05 pás em alumínio injetado dotada de rodízios duplos de nylon.

## Dimensional do produto



## LONGARINAS



### Características principais.

Conjunto de cadeiras dispostas sobre longarina com 02 a 05 lugares.

Assento e encosto polipropileno injetado em diversas cores.

Assento fixado através de parafusos.

Encosto fixado sob encaixe no tubo

Estrutura em longarina em tubo de aço com tratamento contra oxidação e acabamento por pintura por deposição eletrostática epoxi-pó na cor preta.