



DEFENSORIA PÚBLICA
DO ESTADO DO RIO DE JANEIRO

COMISSÃO PERMANENTE DE LICITAÇÃO

OFÍCIO DPRJ/DCLC/CL 017/2022

23 DE FEVEREIRO DE 2022.

Ref.: Licitação por TP DPRJ N° 002/21 R1, tendo como objeto **Contratação de empresa especializada para a execução de obras e serviços de reforma e recuperação da fachada externa e interna, troca do telhado da cobertura e beiral, recomposição e limpeza do piso e recuperação de esquadria de ferro do prédio sede da defensoria pública do estado do rio de janeiro, no bairro Méier, localizado na rua santa fé, número 50, na cidade do rio de janeiro – RJ, processo E-20/001.001121/2021.**

Prezados Senhores,

Em atendimento ao pedido de esclarecimento autuado nos autos do processo em epígrafe, recebido na secretaria do órgão julgador de licitações, passa-se à transcrição acompanhada da respectiva resposta:

QUESTIONAMENTO:

1 - A fim de fazer um orçamento das bombas centrífugas de recalques, precisamos das especificações da mesma, pois nosso fornecedor está pedindo e olhando nas especificações não tem! pode ser uma foto!

BOMBA HIDRAULICA CENTRIFUGA,COM MOTOR ELETRICO,POTENCIA DE 5CV, FORNECIMENTO	UN	2,00
--	----	------

Resposta: Informamos que a bomba hidráulica existente no local é do tipo CS9, 5CV de potência, seguido das demais especificações apresentadas em catálogo anexo.

Atenciosamente,

Comissão Permanente de Licitação
(21) 2332-6270
nulic@defensoria.rj.def.br

Bomba Hidráulica - Série CS - Bombas Centrifugas Monoestágio com Bocais Rosqueados - BSP

Especificações:

A Série CS se destaca pelo seu ótimo desempenho principalmente em relação à vazão que seus modelos atingem. Dessa maneira sua utilização é bastante recomendada em projetos que demandem a movimentação de muita água, geralmente em curtas distâncias. Seu corpo, intermediária e rotor são produzidos em ferro fundido, o que garante uma maior qualidade e duração do produto, além de oferecer uma maior facilidade para eventuais manutenções.

Aplicações Gerais:

- Alimentação de tanques e caixa d'água
- Irrigação

Informações Técnicas:

- Bocal rosqueado (BSP)
- Motor monofásico e trifásico para todos os modelos.
- Rotor fechado e corpo em ferro fundido.
- Selo mecânico composto por aço inox, buna, cerâmica e grafite

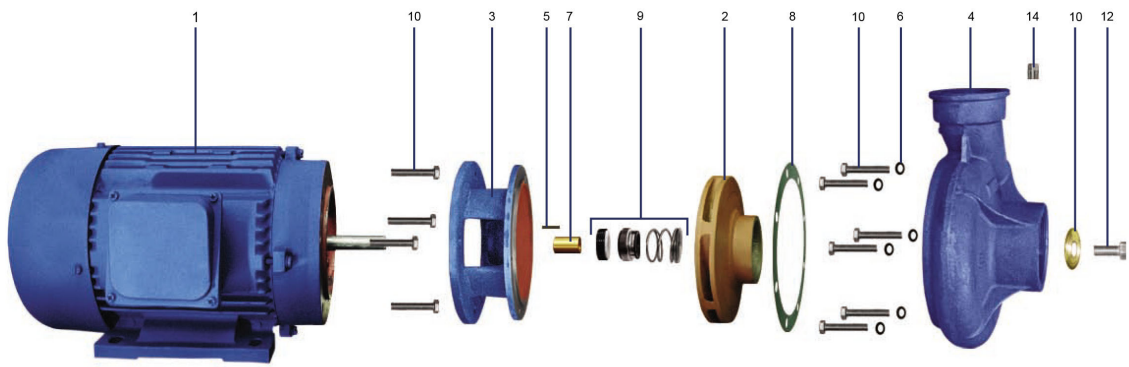
Dicas:

As Séries CS e CWS apresentam curvas de rendimento bastante idênticas. O diferencial está na presença da intermediária, peça que acopla o motor ao corpo da bomba, permitindo assim, no caso da CS, a venda da bomba sem motor, pois sua estrutura estará acoplada a essa peça.

Opcionais:

- Rotor e corpo em aço inox ou bronze.
- Selo mecânico em Viton ou EPDM (recomendáveis para bombeamento de água com temperaturas superiores a 70°C).
- Sem motor
- Com mancal
- Com pré-filtro

Vista Explodida:



Composição:

Série CS	Item	CS-8	CS-9	CS-10	CS-11	CS-13
1	Motor (CV)	4	5	7,5	10	15
2	Rotor	1	1	1	1	1
3	Intermediário	1	1	1	1	1
4	Corpo	1	1	1	1	1
5	Chaveta	1	1	1	1	1
6	Anel O-ring (parafuso)	6	6	6	6	6
7	Bucha	1	1	-	-	1
8	Junta Guarnital	1	1	1	1	1
9	Selo Mecânico	1	1	1	1	1
10	Arruela	1	1	1	1	1
11	Parafuso Externo	10	10	10	10	10
12	Parafuso Central	1	1	1	1	1
13	Parafuso Allen	-	-	4	4	4
14	Plug	1	1	1	1	1
15	Eixo	-	-	1	1	1

Bomba Serie CS:

Série	Modelo	CV	Bocais		Altura manométrica total em metros (MCA)													
			Suc.	Rec.	6	8	10	12	15	18	21	24	28	32	36	40	44	
					Vazão em metros cúbicos por hora													
CS	CS-8	4	3"	2 1/2"	78	74	68	62	50	33								
	CS-9	5			81	77	71	62	47	30								
	CS-10	7,5			93	90	87	81	73	62	46	22						
	CS-11	10				99	97	94	89	83	75	61	38	10				
3500 RPM	CS-13	15						113	109	105	100	91	81	67	48	26		



Endereço

Endereço: Rua Verin, 12 - Parque Galícia
Diadema/SP
CEP 09920-660

Fone(s): (11)3996-9150,
(11)3996-9160, (11)3996-9170,
(11)3996-9180, (11)2668-1049



NBR 7094

KOHLBACH MOTORES LTDA
JARAGUÁ DO SUL - SC
IND. BRASILEIRA
CGC 00249.247/0001-45

2920-8304

MOTOR DE INDUÇÃO TRIFÁSICO

MOD. 100 L	Nº 2511	IP/AN	
5 CV	7 kW	Hz	rpm
DAT. N	ISOL. H	V 220 Δ	REG. B 1
54	F61 15	A 13.7	
TEMP. AMB. 40°C			
Rel. %A			
Rel. LDA			
Rel. %B			
REND. %			

